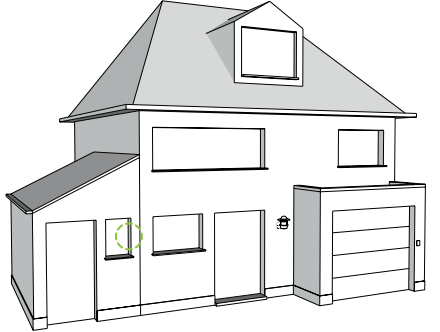
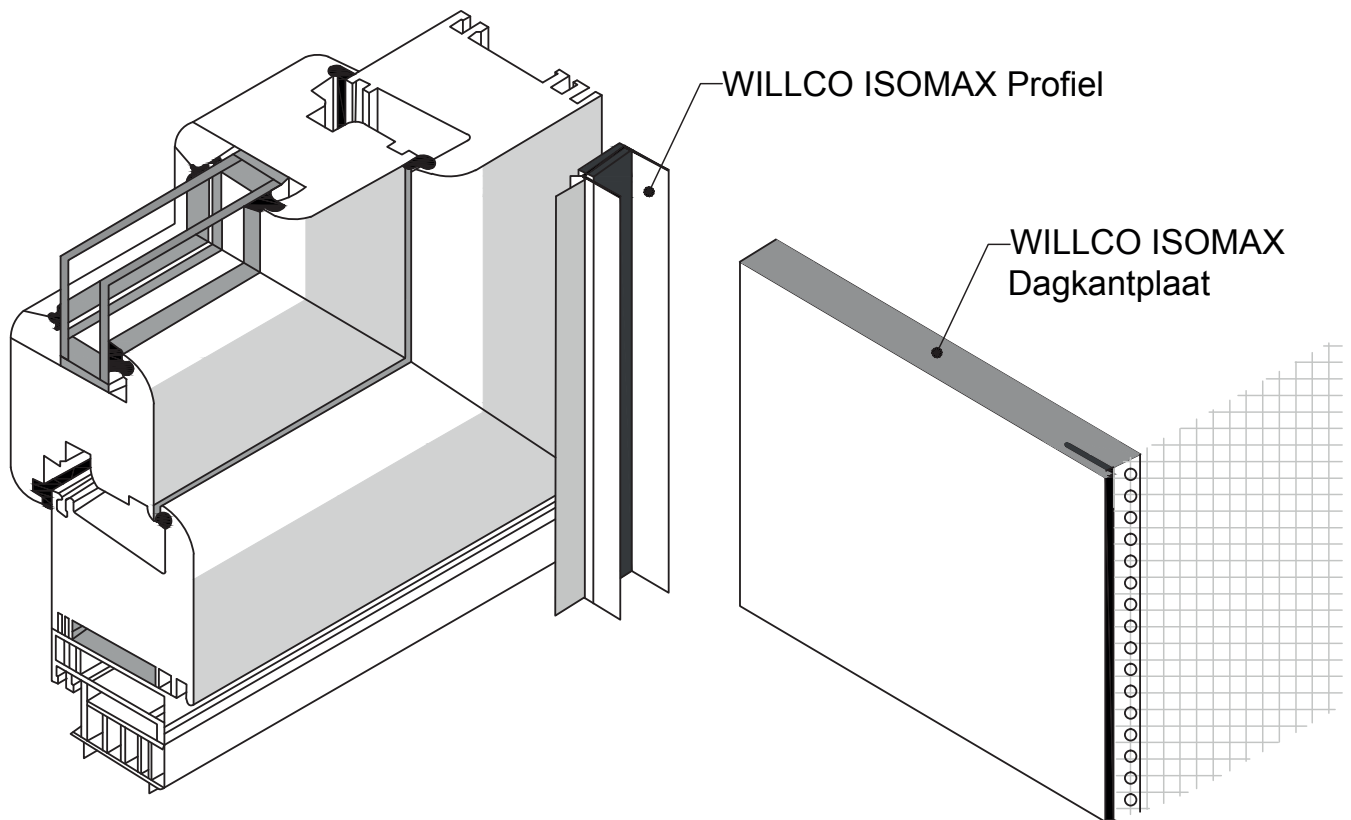
	<p>WILLCO ISOMAX - AANSLUITING OP EEN RAAM-KADER MET DE WILLCO ISOMAX DAGKANTPLAAT</p>	
<p>Detail: 9.9</p>	<p>Perspectief</p>	
<p>Datum: 03.2015</p>	<p>Toepassing: WILLCO Buitengevelisolatiesysteem</p>	



Dit principe detail is een schematische voorstelling van een buitengevelisolatiesysteem. De aansluitingen met vreemde materialen worden alsook schematisch voorgesteld. De werkelijke situatie kan verschillen met deze voorstelling. Dit principedetail dient als leidraad, maar moet eventueel worden aangepast door de installateur rekening houdend met de concrete situatie.