

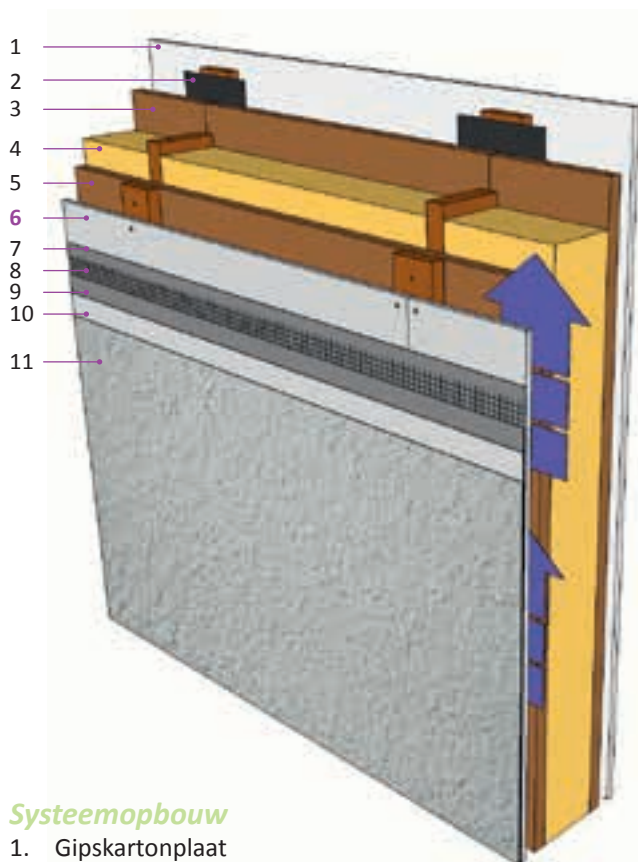
**WILCO**  
*products*

**SIERPLEISTERS,  
ONZE KRACHT ...**



 **VENTI**

Het geventileerde gevelsysteem met 1001 afwerkingsmogelijkheden!



### Systeemopbouw

1. Gipskartonplaat
2. Dampremmende folie
3. Dampdichte afbouwplaat
4. Isolatie
5. Afbouwplaat
6. **WILLCO Aventi**
7. WILLCO Uitvlakkingsmortel
8. WILLCO Glasvezel
9. WILLCO Uitvlakkingsmortel
10. WILLCO Voorstrijk
11. WILLCO Sierpleister

Het geventileerde gevelsysteem bestaat onder andere uit een pleisterdragende vezelcementplaat, die wordt aangebracht op een houten draagstructuur. WILLCO Aventi kan toegepast worden bij een renovatie of nieuwbouw project, als voorhanggevel en/of als buitenplafond. Het gevelsysteem is uitermate geschikt als men twee geventileerde systemen wil combineren, eventueel met een verschillende afwerking zoals bijvoorbeeld bakstenen of sidings in combinatie met een sierpleister. WILLCO Aventi kan eveneens een gepaste oplossing zijn voor moeilijke ondergronden.



Als afwerking kan men kiezen tussen tal van sierpleisters, structuren, korreldiktes en kleuren.



### Eigenschappen

- brandveilig (niet-ontvlambaar, niet-brandverspreidend)
- geluidsisulerend
- bestendig tegen uiteenlopende temperaturen
- waterbestendig (niet op daken of afhellende vlakken in buitentoepassingen gebruiken)
- bestendig tegen vele levende organismen (schimmels, bacteriën, insecten, ongedierte, etc.)
- bestendig tegen vele chemicaliën
- milieuvriendelijk, geen emissie van schadelijke gassen