
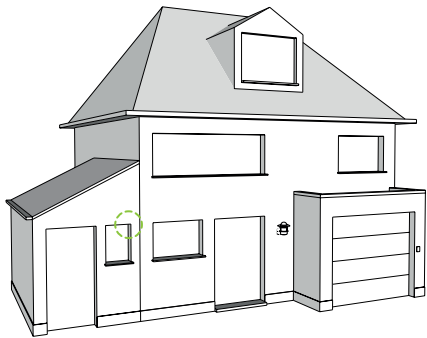
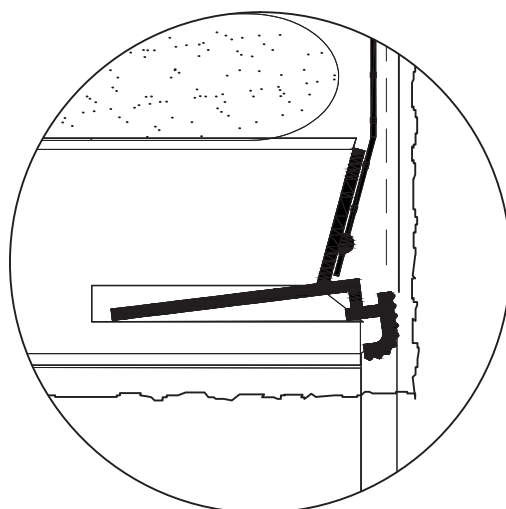
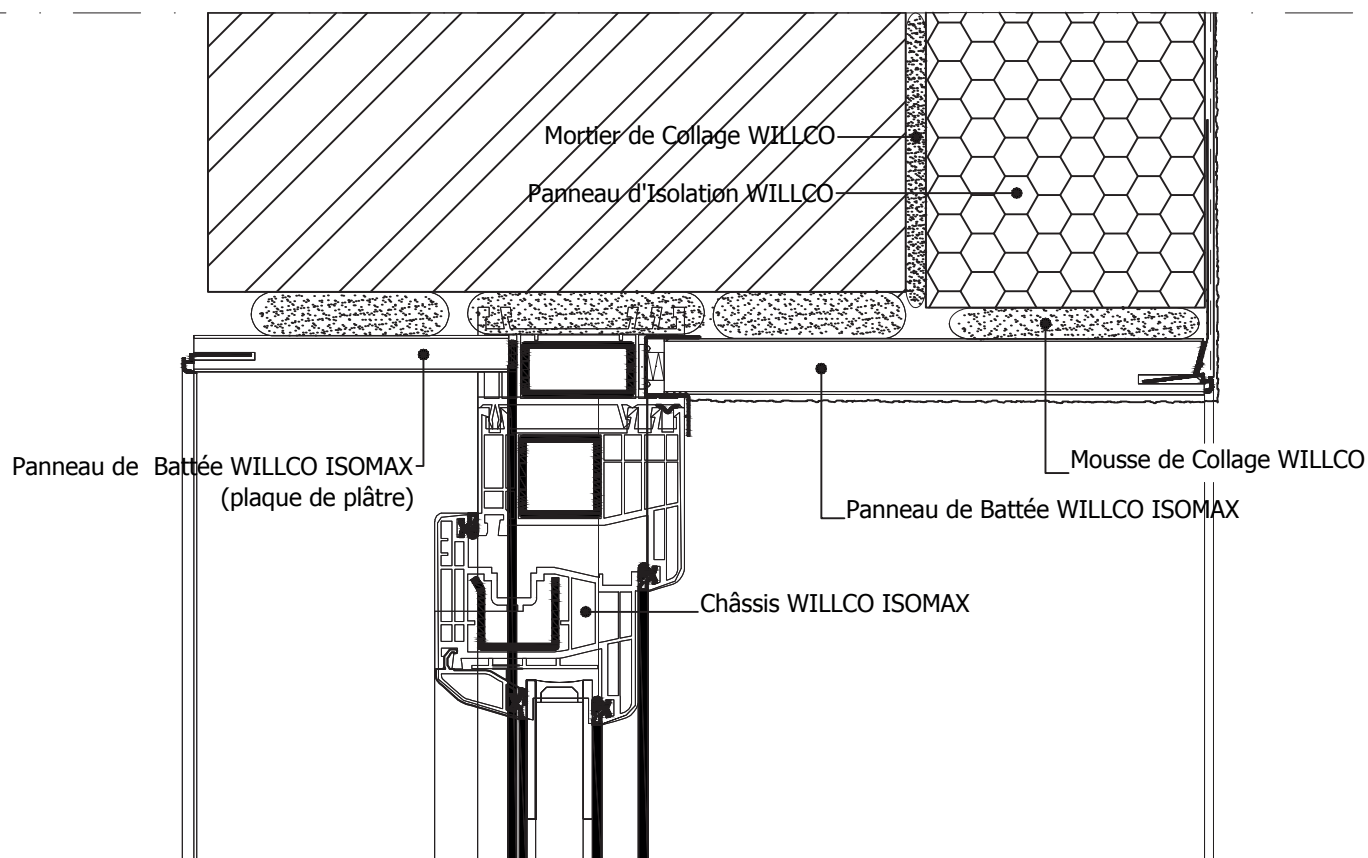


| | | |
|----------------------------------------------------------------------------------|----------------------------------------------------------------------------------------------------|------------------------------------------------------------------------------------|
|  | <p align="center">WILLCO ISOMAX - JONCTION AU CHÂSSIS WILLCO ISOMAX - EN DESSUS</p> |  |
| <p>Détail: 9.4</p> | <p>Coupe verticale à l'envers</p> | |
| <p>Date: 03.2015</p> | <p>Application: Système d'Isolation de Façade WILLCO</p> | |



Ce détail de principe est une représentation schématique d'un système d'isolation de façade extérieure. Les raccords avec des matériaux étrangers sont eux aussi représentés de manière schématique. La situation réelle peut différer de cette représentation. Ce schéma de principe détaillé sert de fil conducteur mais doit être éventuellement adapté par l'installateur en tenant compte avec la situation réelle.