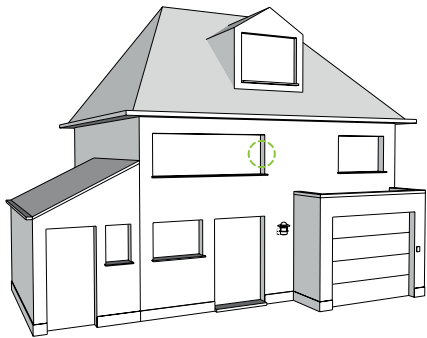
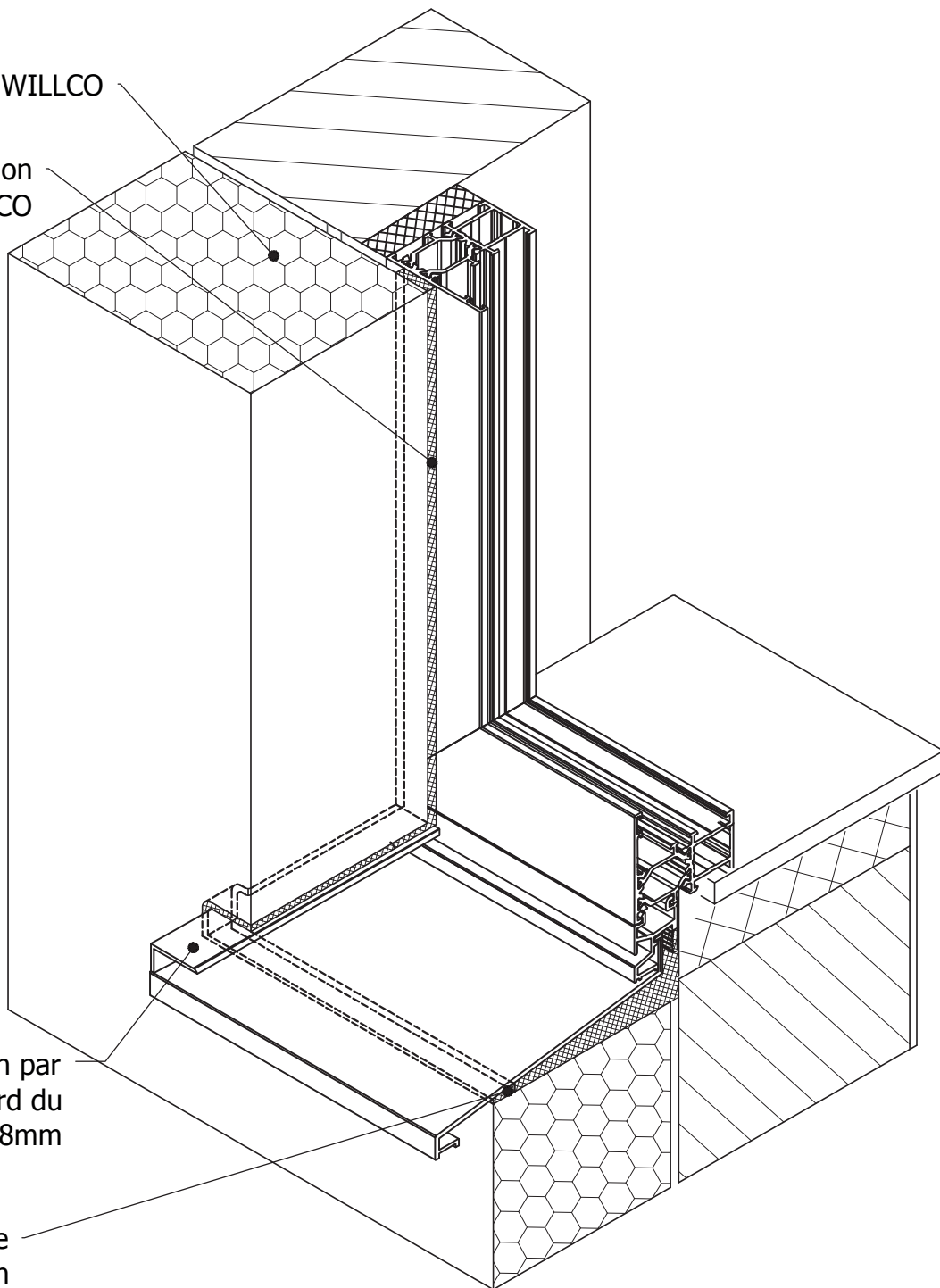
	<p align="center">JONCTION MENUISERIE AVEC DES APPUIS DE FENÊTRE EN ALU</p>	
<p>Détail: 4.1</p>	<p>Perspective</p>	
<p>Date: 03.2015</p>	<p>Application: Système d'Isolation de Façade WILLCO</p>	

Panneau d'Isolation WILLCO

Bande de Compression
Etanche WILLCO

Une surélévation par
rapport au bord du
dessus minimum 18mm

Bande de
Compression
Etanche Willco



Ce détail de principe est une représentation schématique d'un système d'isolation de façade extérieure. Les raccords avec des matériaux étrangers sont eux aussi représentés de manière schématique. La situation réelle peut différer de cette représentation. Ce schéma de principe détaillé sert de fil conducteur mais doit être éventuellement adapté par l'installateur en tenant compte avec la situation réelle.