

PIEDS DE MACHINE



Les pieds de machine – le système modulaire

De nombreuses machines et équipements à travers le monde sont équipés de pieds réglables.

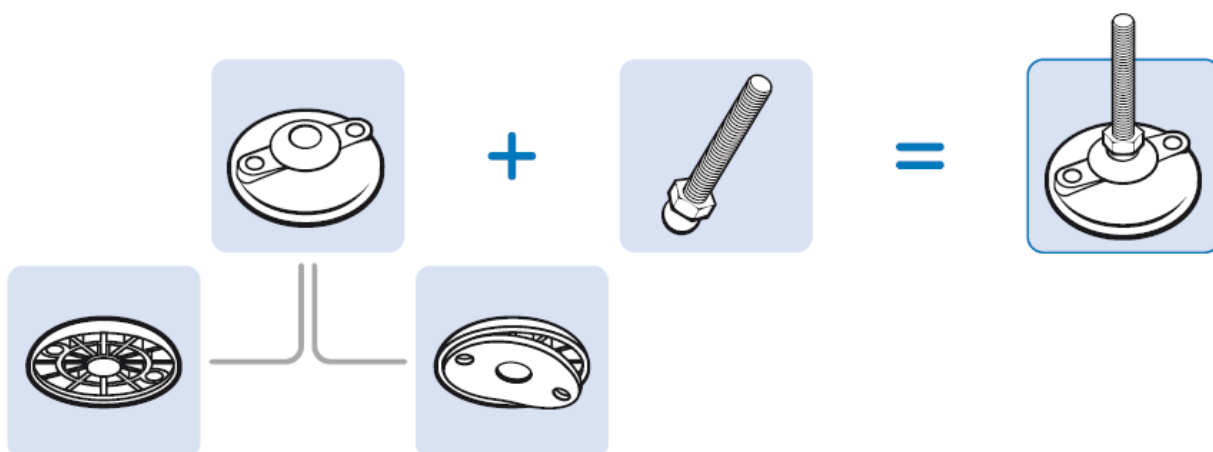
Les pieds réglables sur mesure

Nous vous offrons un assortiment unique de pieds réglables à composer vous-même. Vous pouvez monter chaque base (PA, acier galvanisé, inox AISI 304) avec un vérin à boule quelconque.

Nos pieds de machine sont toujours livrés avec une plaque antidérapante.
Nos plaques antidérapantes en caoutchouc ont une dureté de 70° Shore.

Les tiges filetées sont fabriquées en acier zingué ou en acier inoxydable (AISI 304). Nos tiges filetées sont livrées avec écrou assorti.

La fabrication d'un pied réglable est chose facile: choisissez une embase, ajoutez-y une tige filetée et votre pied réglable sur mesure est prêt.



Les pieds orientables

Les pieds orientables comprennent un joint à rotule entre l'embase et la tige, permettant aux pieds d'obtenir un angle de 20°.

Ces pieds sont particulièrement utiles pour le montage sur les sols très inégaux ou sur des installations demandant à être régulièrement changées de place.

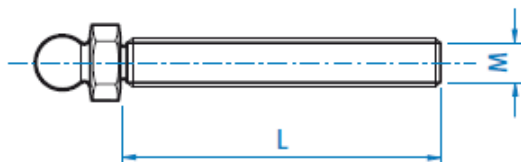
Les inserts filetés pour tubes carrés ou ronds



Les insert filetés pour tubes carrés ou ronds sont fabriqués en PA renforcé de fibre de verre, avec insert taraudés en laiton.
Les insert filetés sont utilisés pour obtenir plus de stabilité et de sécurité.

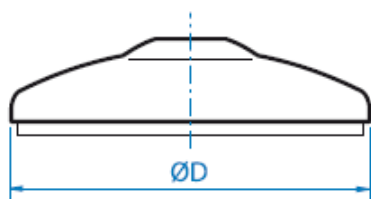
Les tolérances sur les mesures

Les tolérances suivantes sur les mesures sont valable dans ce catalogue. N'hésitez pas à nous contacter, si les tolérances doivent être plus bas.



$L = \pm 2 \text{ mm}$

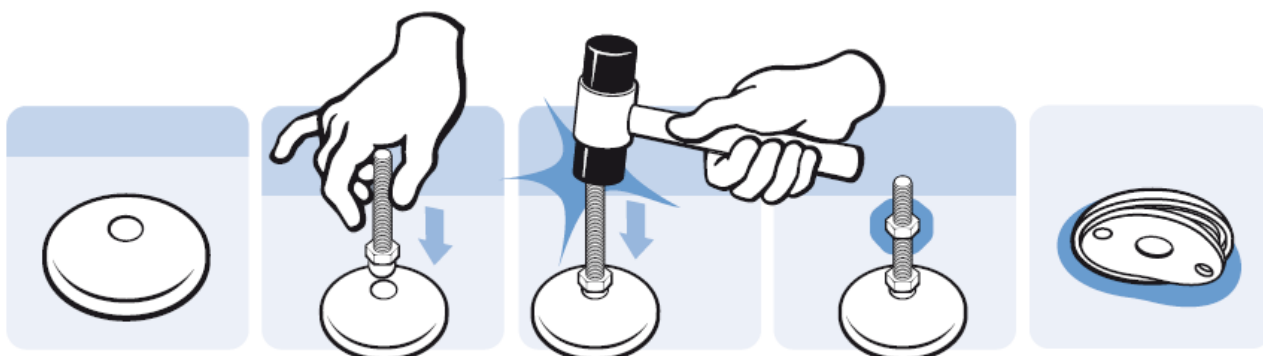
$M = \text{le filetage métrique}$



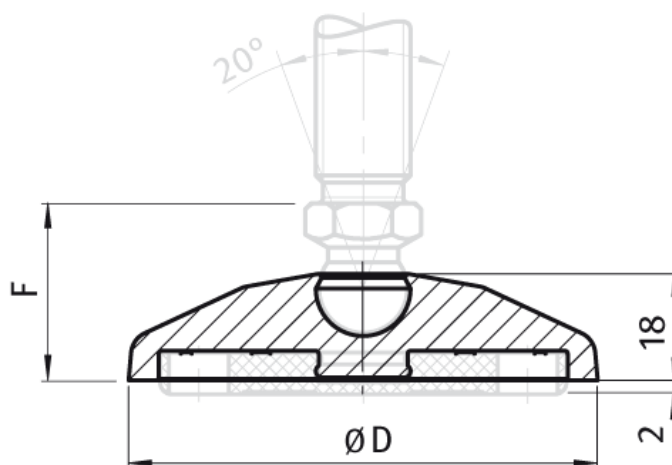
$D = \pm 1 \text{ mm}$

Montage

Le montage est très simple.



Embaise pour pieds à rotule en PA, sans trous de fixation

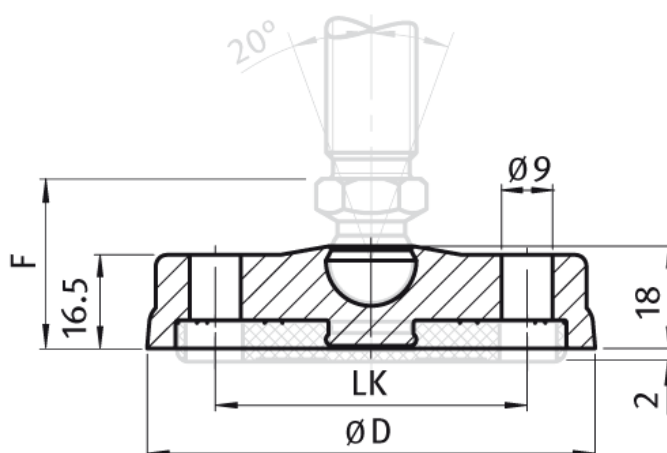
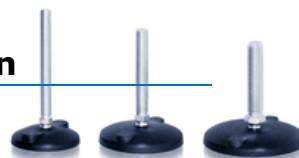


Matière: PA renforcé de fibre de verre, caoutchouc
Couleur: noir

F = 22,5 + H (voir la tige filetée)

ART. NR.	D mm	Poids g	Charge daN	Trous de fixation
17.098D030KG	29	10,0	500	NON
17.098D040KG	39	17,0	900	NON
17.098D050KG	49	20,0	900	NON
17.098D060KG	59	34,0	900	NON
17.098D080KG	79	44,0	900	NON
17.098D100KG	99	84,0	900	NON

Embase pour pieds à rotule en PA, avec trous de fixation

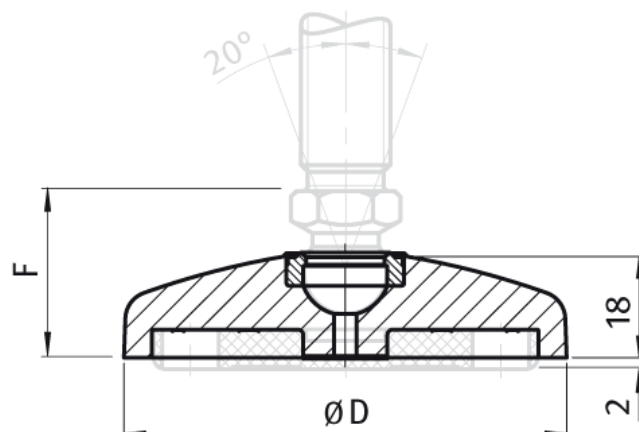


Matière: PA renforcé de fibre de verre, caoutchouc et des trous de fixation fermés
Couleur: noir

$F = 22,5 + H$ (voir la tige filetée)

ART. NR.	D	LK	Poids	Charge	Trous de
	mm	mm	g	daN	fixation
17.098D080KBZG	79	55	69,0	900	OUI
17.098D100KBZG	99	74	123,0	900	OUI
17.098D120KBZG	119	94	164,0	900	OUI

Embase pour pieds à rotule en zinc injecté, sans trous de fixation

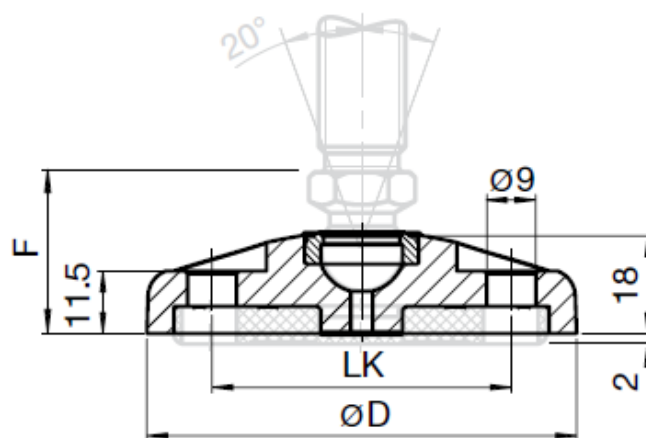


Matière: zinc injecté, caoutchouc
Couleur: noir (peinture époxy noire)

$F = 22,5 + H$ (voir la tige filetée)

ART. NR.	D mm	Poids g	Charge daN	Trous de fixation
17.098D030ZSG	29	50,0	2000	NON
17.098D040ZSG	39	74,0	3000	NON
17.098D050ZSG	49	134,0	3000	NON
17.098D060ZSG	59	172,0	3000	NON
17.098D080ZSG	79	283,0	3000	NON
17.098D100ZSG	99	437,0	3500	NON
17.098D120ZSG	119	644,0	3500	NON

Embase pour pieds à rotule en zinc injecté, avec trous de fixation

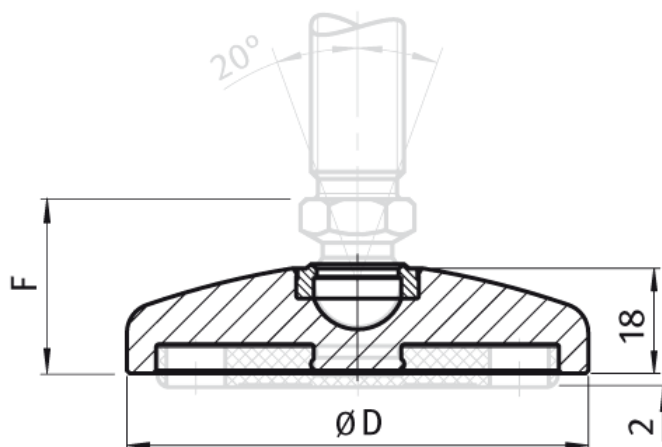
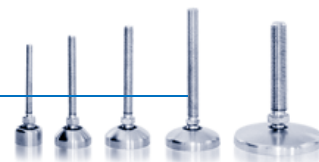


Matière: zinc injecté, caoutchouc et des trous de fixation fermés
Couleur: noir (peinture époxy noire)

$F = 22,5 + H$ (voir la tige filetée)

ART. NR.	D mm	poids g	Charge daN	Trous de fixation
17.098D060ZBSG	59	169,0	3000	OUI
17.098D080ZBSG	79	283,0	3000	OUI
17.098D100ZBSG	99	414,0	3500	OUI
17.098D120ZBSG	119	630,0	3500	OUI

Embase pour pieds à rotule en inox AISI-304

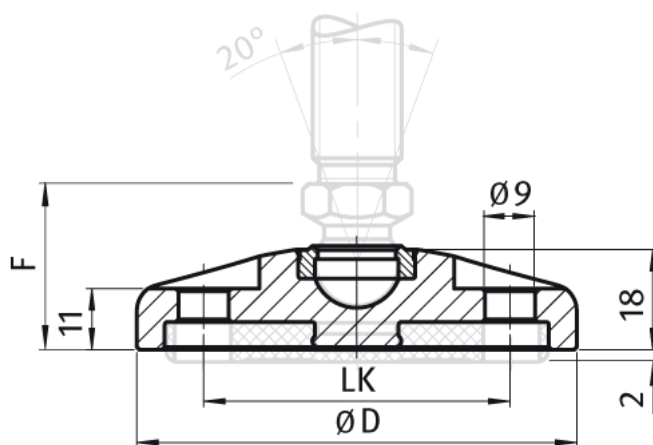


Material: acier inoxydable 1.4305, caoutchouc

F = 22,5 + H (voir la tige filetée)

ART. NR.	D mm	Poids g	Charge daN	Trous de fixation
17.098D030EG	29	64,0	2000	NON
17.098D040EG	39	103,0	3000	NON
17.098D050EG	49	166,0	3500	NON
17.098D060EG	59	230,0	3500	NON
17.098D080EG	79	403,0	3500	NON
17.098D100EG	99	642,0	4000	NON
17.098D120EG	119	904,0	4000	NON

Embase pour pieds à rotule en inox AISI-304, avec trous de fixation

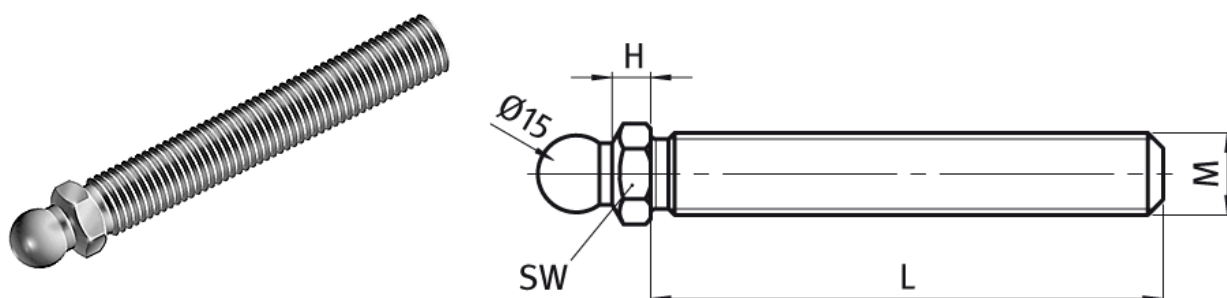


Materiaal: acier inoxydable 1.4305, caoutchouc et des trous de fixation fermés

F = 22,5 + H (voir la tige filetée)

ART. NR.	D	gewicht	Charge	Trous de
	mm	g	daN	fixation
17.098D080EBG	79	377,0	3500	OUI
17.098D100EBG	99	624,0	4000	OUI
17.098D120EBG	119	890,0	4000	OUI

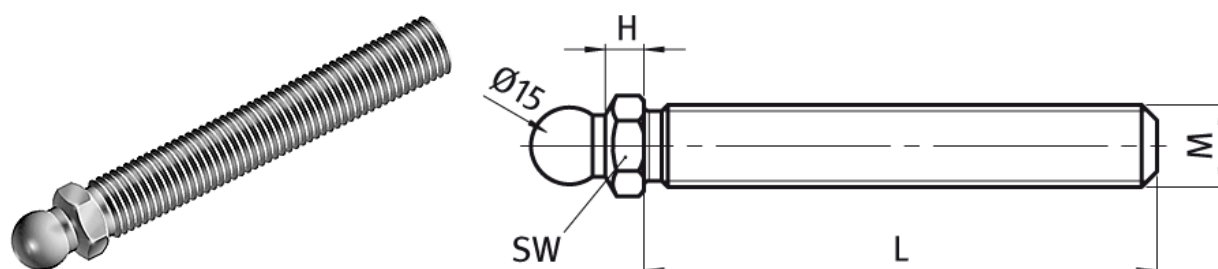
Tige filetée Ø 15 en acier zingué



Matière: acier zingué
Angle de rotation: $\pm 20^\circ$

ART. NR.	M x L	SW	H	poids	Charge
	mm	mm	mm	g	daN
17.098DM08025M	M8x20	14	7,5	29,0	350
17.098DM08040M	M8x40	14	7,5	36,0	350
17.098DM08080M	M8x80	14	7,5	49,0	350
17.098DM10045M	M10x45	14	7,5	45,0	470
17.098DM10070M	M10x70	14	7,5	55,0	470
17.098DM10090M	M10x90	14	7,5	68,0	470
17.098DM10125M	M10x125	14	7,5	84,0	470
17.098DM12045M	M12x45	14	7,5	55,0	770
17.098DM12066M	M12x66	14	7,5	70,0	770
17.098DM12100M	M12x100	14	7,5	94,0	770
17.098DM12125M	M12x125	14	7,5	112,0	770
17.098DM12150M	M12x150	14	7,5	130,0	770
17.098DM16066M	M16x66	17	7,5	112,0	1450
17.098DM16100M	M16x100	17	7,5	156,0	1450
17.098DM16125M	M16x125	17	7,5	190,0	1450
17.098DM16150M	M16x150	17	7,5	222,0	1450
17.098DM16200M	M16x200	17	7,5	285,0	1450
17.098DM20085M	M20x85	22	10,5	208,0	2430
17.098DM20100M	M20x100	22	10,5	237,0	2430
17.098DM20125M	M20x125	22	10,5	297,0	2430
17.098DM20150M	M20x150	22	10,5	341,0	2430
17.098DM20200M	M20x200	22	10,5	447,0	2430
17.098DM24085M	M24x85	24	10,5	293,0	3610
17.098DM24100M	M24x100	24	10,5	336,0	3610
17.098DM24125M	M24x125	24	10,5	408,0	3610
17.098DM24150M	M24x150	24	10,5	483,0	3610
17.098DM24200M	M24x200	24	10,5	633,0	3610

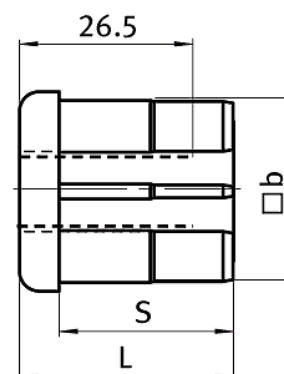
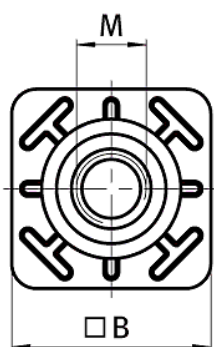
Tige filetée Ø 15 en inox AISI-304



Matière: acier inoxydable 1.4301
Angle de rotation: $\pm 20^\circ$

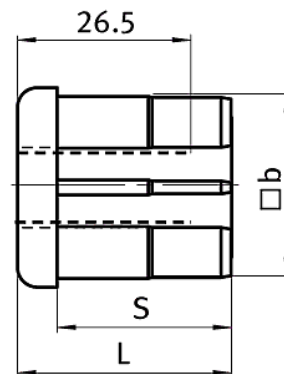
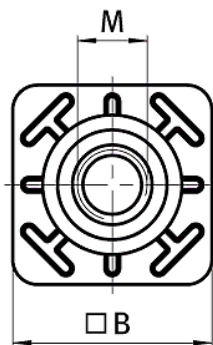
ART. NR.	M x L	SW	H	poids	Charge
	mm	mm	mm	g	daN
17.098DM08040E	M8X40	14	7,5	36,0	350
17.098DM08080E	M8X80	14	7,5	49,0	350
17.098DM10045E	M10X45	14	7,5	45,0	470
17.098DM10070E	M10X70	14	7,5	55,0	470
17.098DM10090E	M10X90	14	7,5	68,0	470
17.098DM10125E	M10X125	14	7,5	84,0	470
17.098DM12045E	M12X45	14	7,5	55,0	770
17.098DM12066E	M12X66	14	7,5	70,0	770
17.098DM12100E	M12X100	14	7,5	94,0	770
17.098DM12125E	M12X125	14	7,5	112,0	770
17.098DM12150E	M12X150	14	7,5	130,0	770
17.098DM16066E	M16X66	17	7,5	112,0	1450
17.098DM16100E	M16X100	17	7,5	156,0	1450
17.098DM16125E	M16X125	17	7,5	190,0	1450
17.098DM16150E	M16X150	17	7,5	222,0	1450
17.098DM16200E	M16X200	17	7,5	285,0	1450
17.098DM20085E	M20X85	22	10,5	208,0	2430
17.098DM20100E	M20X100	22	10,5	237,0	2430
17.098DM20125E	M20X125	22	10,5	297,0	2430
17.098DM20150E	M20X150	22	10,5	341,0	2430
17.098DM20200E	M20X200	22	10,5	447,0	2430
17.098DM24085E	M24X85	24	10,5	293,0	3610
17.098DM24100E	M24X100	24	10,5	336,0	3610
17.098DM24125E	M24X125	24	10,5	408,0	3610
17.098DM24150E	M24X150	24	10,5	483,0	3610
17.098DM24200E	M24X200	24	10,5	633,0	3610

Insert fileté pour tubes carrés



Matière: PA renforcé de fibre de verre, insert taraudé en laiton nickelé

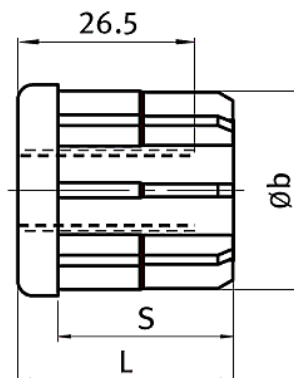
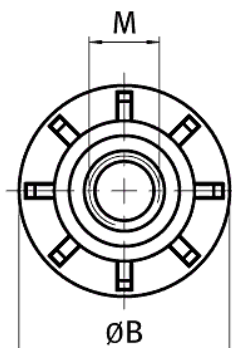
ART. NR.	B x B x épaisseur mm	M	B mm	b mm	L mm	S mm	Charge daN	poids g
17.098V301510	30x30x1,5	M10	30	27,5	33	27	500	54,0
17.098V301512	30x30x1,5	M12	30	27,5	33	27	500	57,0
17.098V302010	30x30x2,0	M10	30	26,5	33	27	500	63,0
17.098V302012	30x30x2,0	M12	30	26,5	33	27	500	56,0
17.098V401510	40x40x1,5	M10	40	37,5	43	35	800	91,0
17.098V401512	40x40x1,5	M12	40	37,5	43	35	800	84,0
17.098V401516	40x40x1,5	M16	40	37,5	43	35	800	79,0
17.098V401520	40x40x1,5	M20	40	37,5	43	35	800	75,0
17.098V402010	40x40x2,0	M10	40	36,5	43	35	1000	88,0
17.098V402012	40x40x2,0	M12	40	36,5	43	35	1000	81,0
17.098V402014	40x40x2,0	M14	40	36,5	43	35	1000	72,0
17.098V402016	40x40x2,0	M16	40	36,5	43	35	1000	76,0
17.098V402020	40x40x2,0	M20	40	36,5	43	35	1000	74,0
17.098V403012	40x40x3,0	M12	40	34,5	43	35	1000	83,0
17.098V403016	40x40x3,0	M16	40	34,5	43	35	1000	78,0
17.098V403020	40x40x3,0	M20	40	34,5	43	35	1000	76,0



Matière: PA renforcé de fibre de verre, insert taraudé en laiton nickelé

ART. NR.	B x B x épaisseur	M	B	b	L	S	Charge	poids
	mm		mm	mm	mm	mm	daN	g
17.098V501512	50x50x1,5	M12	50	47,5	55	44	800	113,0
17.098V501516	50x50x1,5	M16	50	47,5	55	44	800	108,0
17.098V501520	50x50x1,5	M20	50	47,5	55	44	800	102,0
17.098V502012	50x50x2,0	M12	50	46,5	55	44	1200	101,0
17.098V502016	50x50x2,0	M16	50	46,5	55	44	1200	96,0
17.098V502020	50x50x2,0	M20	50	46,5	55	44	1200	101,0
17.098V502512	50x50x2,5	M12	50	45,5	55	44	1200	113,0
17.098V502516	50x50x2,5	M16	50	45,5	55	44	1200	108,0
17.098V502520	50x50x2,5	M20	50	45,5	55	44	1200	100,0
17.098V503012	50x50x3,0	M12	50	44,5	55	44	1200	109,0
17.098V503016	50x50x3,0	M16	50	44,5	55	44	1200	104,0
17.098V503020	50x50x3,0	M20	50	44,5	55	44	1200	99,0
17.098V602016	60x60x2,0	M16	60	56,5	55	45	1200	136,0
17.098V602020	60x60x2,0	M20	60	56,5	55	45	1200	121,0
17.098V603016	60x60x3,0	M16	60	54,5	55	45	1200	135,0
17.098V603020	60x60x3,0	M20	60	54,5	55	45	1200	119,0

Insert fileté pour tubes ronds

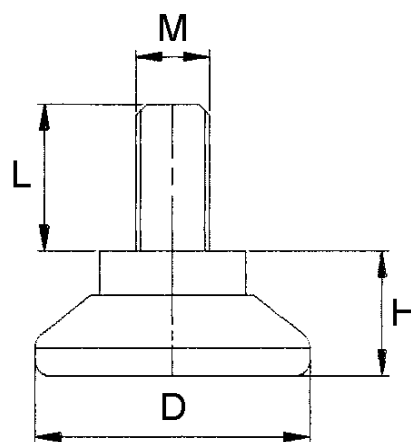


Matière: PA renforcé de fibre de verre, insert taraudé en laiton nickelé

ART. NR.	Diam. x épaisseur	M	B	b	L	S	Charge	poids
	mm		mm	mm	mm	mm	daN	g
17.098VR301010	30x1,0	M10	30	28,5	33	27	500	59,0
17.098VR301012	30x1,0	M12	30	28,5	33	27	500	52,0
17.098VR301014	30x1,0	M14	30	28,5	33	27	500	43,0
17.098VR301016	30x1,0	M16	30	28,5	33	27	500	47,0
17.098VR381510	38x1,5	M10	38	35,5	43	35	600	76,0
17.098VR381512	38x1,5	M12	38	35,5	43	35	600	69,0
17.098VR381514	38x1,5	M14	38	35,5	43	35	600	60,0
17.098VR381516	38x1,5	M16	38	35,5	43	35	600	64,0
17.098VR421510	42,4x1,5	M10	42,4	39,9	43	35	800	81,0
17.098VR421512	42,4x1,5	M12	42,4	39,9	43	35	800	74,0
17.098VR421514	42,4x1,5	M14	42,4	39,9	43	35	800	65,0
17.098VR421516	42,4x1,5	M16	42,4	39,9	43	35	800	69,0
17.098VR421520	42,4x1,5	M20	42,4	39,9	43	35	800	65,0
17.098VR481512	48,3x1,5	M12	48,3	45,8	55	44	1000	88,0
17.098VR481514	48,3x1,5	M14	48,3	45,8	55	44	1000	79,0
17.098VR481516	48,3x1,5	M16	48,3	45,8	55	44	1000	83,0
17.098VR481520	48,3x1,5	M20	48,3	45,8	55	44	1000	80,0
17.098VR511512	50,9x1,5	M12	50,9	48,4	55	44	1000	102,0
17.098VR511514	50,9x1,5	M14	50,9	48,4	55	44	1000	83,0
17.098VR511516	50,9x1,5	M16	50,9	48,4	55	44	1000	87,0
17.098VR511520	50,9x1,5	M20	50,9	48,4	55	44	1000	89,5

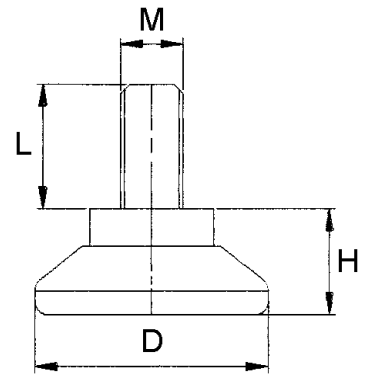
Pieds de machine fixe

Pieds de machine avec embase fixe, type HVF



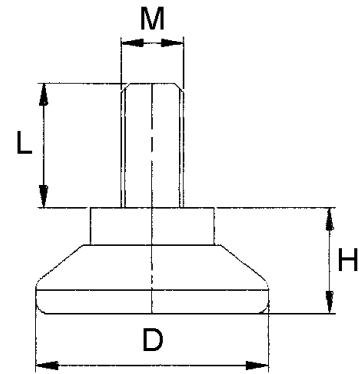
Matière: PP
Couleur: noir

ART. NR.	D	H	MxL
	mm	mm	mm
12.7602.3801	38	14	8x16
12.7602.3802	38	14	8x20
12.7602.3803	38	14	8x30
12.7602.3804	38	14	8x40
12.7602.3805	38	14	8x50
12.7602.3806	38	14	8x60
12.7602.3807	38	14	8x70
12.7602.3808	38	14	8x80
12.7602.3809	38	14	8x90
12.7602.3810	38	14	8x100
12.7602.3811	38	14	8x120
12.7602.3821	38	15	10x16
12.7602.3822	38	15	10x20
12.7602.3823	38	15	10x30
12.7602.3824	38	15	10x40
12.7602.3825	38	15	10x50
12.7602.3826	38	15	10x60
12.7602.3827	38	15	10x70
12.7602.3828	38	15	10x80
12.7602.3829	38	15	10x90
12.7602.3830	38	15	10x100
12.7602.3831	38	15	10x120



Matière: PP
Couleur: noir

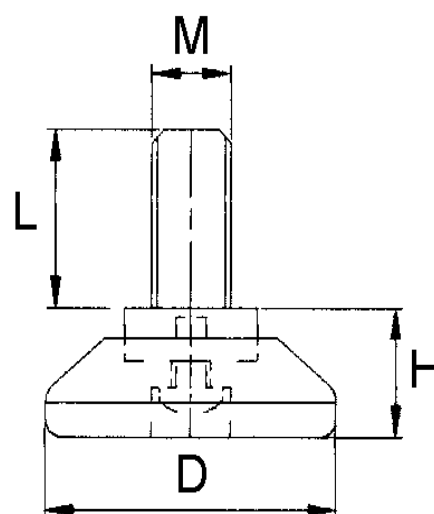
ART. NR.	D mm	H mm	MxL mm
12.7602.3841	38	16,5	12x30
12.7602.3842	38	16,5	12x40
12.7602.3843	38	16,5	12x50
12.7602.3844	38	16,5	12x60
12.7602.3845	38	16,5	12x70
12.7602.3846	38	16,5	12x80
12.7602.3847	38	16,5	12x90
12.7602.3848	38	16,5	12x100
12.7602.4801	48	14	8x16
12.7602.4802	48	14	8x20
12.7602.4803	48	14	8x30
12.7602.4804	48	14	8x40
12.7602.4805	48	14	8x50
12.7602.4806	48	14	8x60
12.7602.4807	48	14	8x70
12.7602.4808	48	14	8x80
12.7602.4809	48	14	8x90
12.7602.4810	48	14	8x100
12.7602.4811	48	14	8x120
12.7602.4821	48	15	10x16
12.7602.4822	48	15	10x20
12.7602.4823	48	15	10x30
12.7602.4824	48	15	10x40
12.7602.4825	48	15	10x50
12.7602.4826	48	15	10x60
12.7602.4827	48	15	10x70
12.7602.4828	48	15	10x80
12.7602.4829	48	15	10x90
12.7602.4830	48	15	10x100
12.7602.4831	48	15	10x120



Matière: PP
Couleur: noir

ART. NR.	D	H	MxL
	mm	mm	mm
12.7602.4841	48	16,5	12x30
12.7602.4842	48	16,5	12x40
12.7602.4843	48	16,5	12x50
12.7602.4844	48	16,5	12x60
12.7602.4845	48	16,5	12x70
12.7602.4846	48	16,5	12x80
12.7602.4847	48	16,5	12x90
12.7602.4848	48	16,5	12x100
12.7602.5521	55	18,5	10x16
12.7602.5522	55	18,5	10x20
12.7602.5523	55	18,5	10x30
12.7602.5524	55	18,5	10x40
12.7602.5525	55	18,5	10x50
12.7602.5526	55	18,5	10x60
12.7602.5527	55	18,5	10x70
12.7602.5528	55	18,5	10x80
12.7602.5529	55	18,5	10x90
12.7602.5530	55	18,5	10x100
12.7602.5531	55	18,5	10x120
12.7602.5541	55	20	12x30
12.7602.5542	55	20	12x40
12.7602.5543	55	20	12x50
12.7602.5544	55	20	12x60
12.7602.5545	55	20	12x70
12.7602.5546	55	20	12x80
12.7602.5547	55	20	12x90
12.7602.5548	55	20	12x100

Pieds de machine avec embase tournante, type HVD

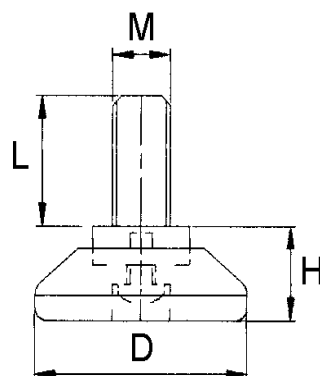


Matière: PP
Couleur: noir

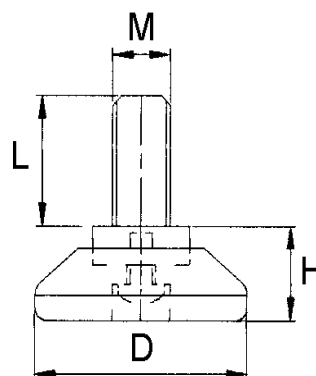
ART. NR.	D mm	H mm	MxL mm
12.7601.3001	30	16	8x16
12.7601.3002	30	16	8x20
12.7601.3003	30	16	8x30
12.7601.3004	30	16	8x40
12.7601.3005	30	16	8x50
12.7601.3006	30	16	8x60
12.7601.3007	30	16	8x70
12.7601.3008	30	16	8x80
12.7601.3009	30	16	8x90
12.7601.3010	30	16	8x100
12.7601.3011	30	16	8x120
12.7601.3021	30	17	10x16
12.7601.3022	30	17	10x20
12.7601.3023	30	17	10x30
12.7601.3024	30	17	10x40
12.7601.3025	30	17	10x50
12.7601.3026	30	17	10x60
12.7601.3027	30	17	10x70
12.7601.3028	30	17	10x80
12.7601.3029	30	17	10x90
12.7601.3030	30	17	10x100
12.7601.3031	30	17	10x120



Matière: PP
Couleur: noir



ART. NR.	D mm	H mm	MxL mm
12.7601.3041	30	18,5	12x30
12.7601.3042	30	18,5	12x40
12.7601.3043	30	18,5	12x50
12.7601.3044	30	18,5	12x60
12.7601.3045	30	18,5	12x70
12.7601.3046	30	18,5	12x80
12.7601.3047	30	18,5	12x90
12.7601.3048	30	18,5	12x100
12.7601.3801	38	16,5	8x16
12.7601.3802	38	16,5	8x20
12.7601.3803	38	16,5	8x30
12.7601.3804	38	16,5	8x40
12.7601.3805	38	16,5	8x50
12.7601.3806	38	16,5	8x60
12.7601.3807	38	16,5	8x70
12.7601.3808	38	16,5	8x80
12.7601.3809	38	16,5	8x90
12.7601.3810	38	16,5	8x100
12.7601.3811	38	16,5	8x120
12.7601.3821	38	17,5	10x16
12.7601.3822	38	17,5	10x20
12.7601.3823	38	17,5	10x30
12.7601.3824	38	17,5	10x40
12.7601.3825	38	17,5	10x50
12.7601.3826	38	17,5	10x60
12.7601.3827	38	17,5	10x70
12.7601.3828	38	17,5	10x80
12.7601.3829	38	17,5	10x90
12.7601.3830	38	17,5	10x100
12.7601.3831	38	17,5	10x120

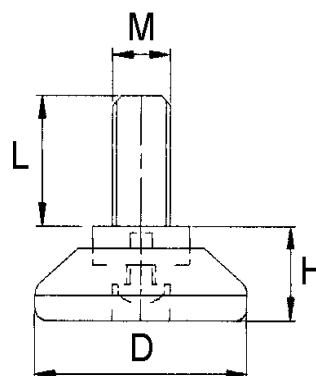


Matière: PP
Couleur: noir

ART. NR.	D	H	MxL
	mm	mm	mm
12.7601.3841	38	19	12x30
12.7601.3842	38	19	12x40
12.7601.3843	38	19	12x50
12.7601.3844	38	19	12x60
12.7601.3845	38	19	12x70
12.7601.3846	38	19	12x80
12.7601.3847	38	19	12x90
12.7601.3848	38	19	12x100
12.7601.4801	48	16,5	8x16
12.7601.4802	48	16,5	8x20
12.7601.4803	48	16,5	8x30
12.7601.4804	48	16,5	8x40
12.7601.4805	48	16,5	8x50
12.7601.4806	48	16,5	8x60
12.7601.4807	48	16,5	8x70
12.7601.4808	48	16,5	8x80
12.7601.4809	48	16,5	8x90
12.7601.4810	48	16,5	8x100
12.7601.4811	48	16,5	8x120
12.7601.4821	48	17,5	10x16
12.7601.4822	48	17,5	10x20
12.7601.4823	48	17,5	10x30
12.7601.4824	48	17,5	10x40
12.7601.4825	48	17,5	10x50
12.7601.4826	48	17,5	10x60
12.7601.4827	48	17,5	10x70
12.7601.4828	48	17,5	10x80
12.7601.4829	48	17,5	10x90
12.7601.4830	48	17,5	10x100
12.7601.4831	48	17,5	10x120



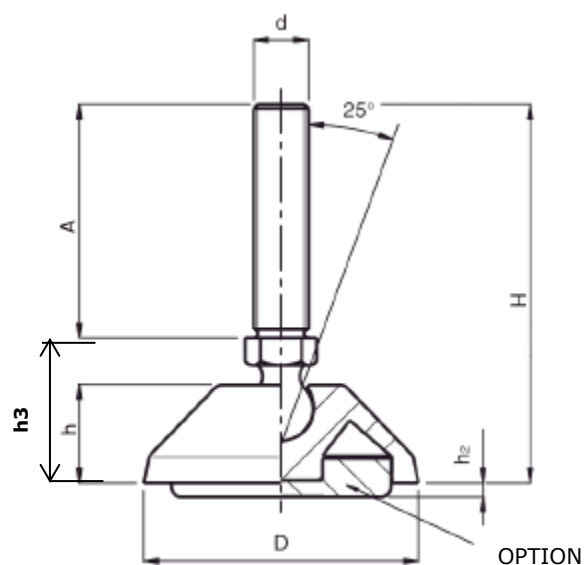
Matière: PP
Couleur: noir



ART. NR.	D mm	H mm	MxL mm
12.7601.4841	48	19	12x30
12.7601.4842	48	19	12x40
12.7601.4843	48	19	12x50
12.7601.4844	48	19	12x60
12.7601.4845	48	19	12x70
12.7601.4846	48	19	12x80
12.7601.4847	48	19	12x90
12.7601.4848	48	19	12x100
12.7601.5521	55	21	10x16
12.7601.5522	55	21	10x20
12.7601.5523	55	21	10x30
12.7601.5524	55	21	10x40
12.7601.5525	55	21	10x50
12.7601.5526	55	21	10x60
12.7601.5527	55	21	10x70
12.7601.5528	55	21	10x80
12.7601.5529	55	21	10x90
12.7601.5530	55	21	10x100
12.7601.5531	55	22,5	10x120
12.7601.5541	55	22,5	12x30
12.7601.5542	55	22,5	12x40
12.7601.5543	55	22,5	12x50
12.7601.5544	55	22,5	12x60
12.7601.5545	55	22,5	12x70
12.7601.5546	55	22,5	12x80
12.7601.5547	55	22,5	12x90
12.7601.5548	55	22,5	12x100

Pieds de machine fixes inclinables

Pieds de machine fixes inclinables, type 161189



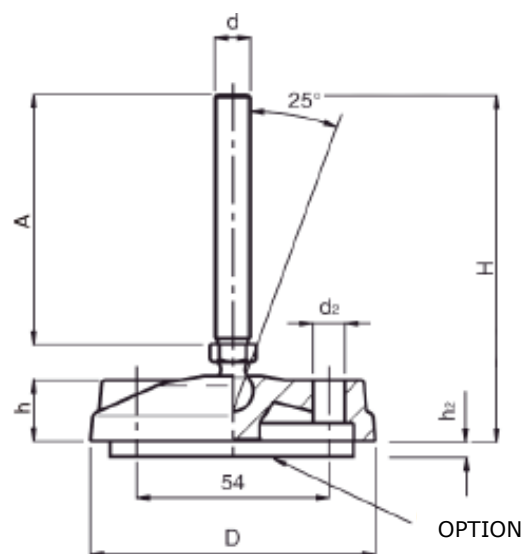
Matière: PA renforcé, tige filetée en acier traité
 Option : disque antiglisse NBR 70° Shore A
 Poids max. statique (tige verticale): 1000daN
 Couleur: noir

ART. NR.	ART. NR.	D	H	h	h3	d	A	h2
(sans disque)	OPTION (avec disque)	mm	mm	mm			mm	mm
161189 05 851	161189 05 801	50	72	18	27	M10	45	2
161189 05 852	161189 05 802	50	97	18	27	M10	70	2
161189 05 853	161189 05 803	50	72	18	27	M12	45	2
161189 05 854	161189 05 804	50	97	18	27	M12	70	2
161189 08 853	161189 08 803	80	73	19	28	M10	45	2
161189 08 854	161189 08 804	80	98	19	28	M10	70	2
161189 08 851	161189 08 801	80	73	19	28	M12	45	2
161189 08 852	161189 08 802	80	98	19	28	M12	70	2

Pieds de machine fixes inclinables, type 161190

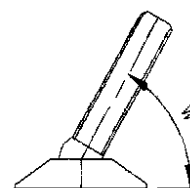
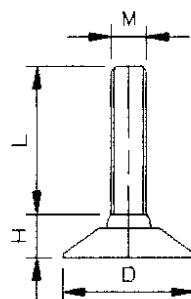
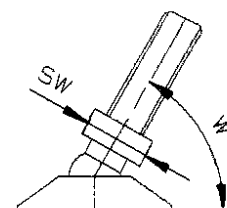
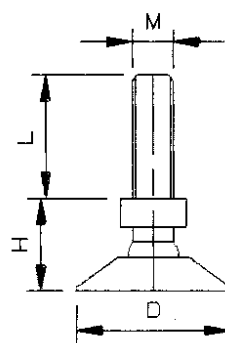


Matière: PA renforcé, tige filetée en acier traité
 Option : disque antiglisse NBR 70° Shore A
 Poids max. statique (tige verticale): 1000daN
 Couleur: noir



ART. NR.	ART. NR.	D	H	h	h3	d	A	h2	d2
(sans disque)	OPTION (avec disque)	mm	mm	mm			mm	mm	mm
161190 08 853	161190 08 803	80	73	19	28	M10	45	2	9
161190 08 854	161190 08 804	80	98	19	28	M10	70	2	9
161190 08 851	161190 08 801	80	73	19	28	M12	45	2	9
161190 08 852	161190 08 802	80	98	19	28	M12	70	2	9

Pieds de machine fixes inclinables, type HVR



Matière : PA, tige filetée en acier zingué
 Angle de rotation: $\pm 15^\circ$ (W)
 Couleur: noir

ART. NR.	D	M	L	H	SW
	mm	mm	mm		mm
12.7781.2601	26	M8	27	11	-
12.7781.3001	30	M8	27	12	-
12.7701.3002	30	M10	45	21	12
12.7701.3004	30	M10	60	21	12
12.7701.3005	30	M10	70	21	12
12.7701.3006	30	M10	100	21	12
12.7701.4002	40	M10	45	21	12
12.7701.4004	40	M10	60	21	12
12.7701.4005	40	M10	70	21	12
12.7701.4006	40	M10	100	21	12
12.7701.4701	47	M8	27	14	-
12.7701.4702	47	M10	45	21	12
12.7701.4704	47	M10	60	21	12
12.7701.4705	47	M10	70	21	12
12.7701.4706	47	M10	100	21	12
12.7701.5501	55	M10	25	15	-
12.7701.5502	55	M10	45	21	12
12.7701.5504	55	M10	60	21	12
12.7701.5505	55	M10	70	21	12
12.7701.5506	55	M10	100	21	12