

Onderstel **TU** is dankzij de modulaire opbouw zeer veelzijdig en flexibel inzetbaar.

De maximale draaglast bedraagt afhankelijk van het type pomp 3500 N, 6000 N of 8000N. Het maximale verstelbereik bedraagt 500 mm.

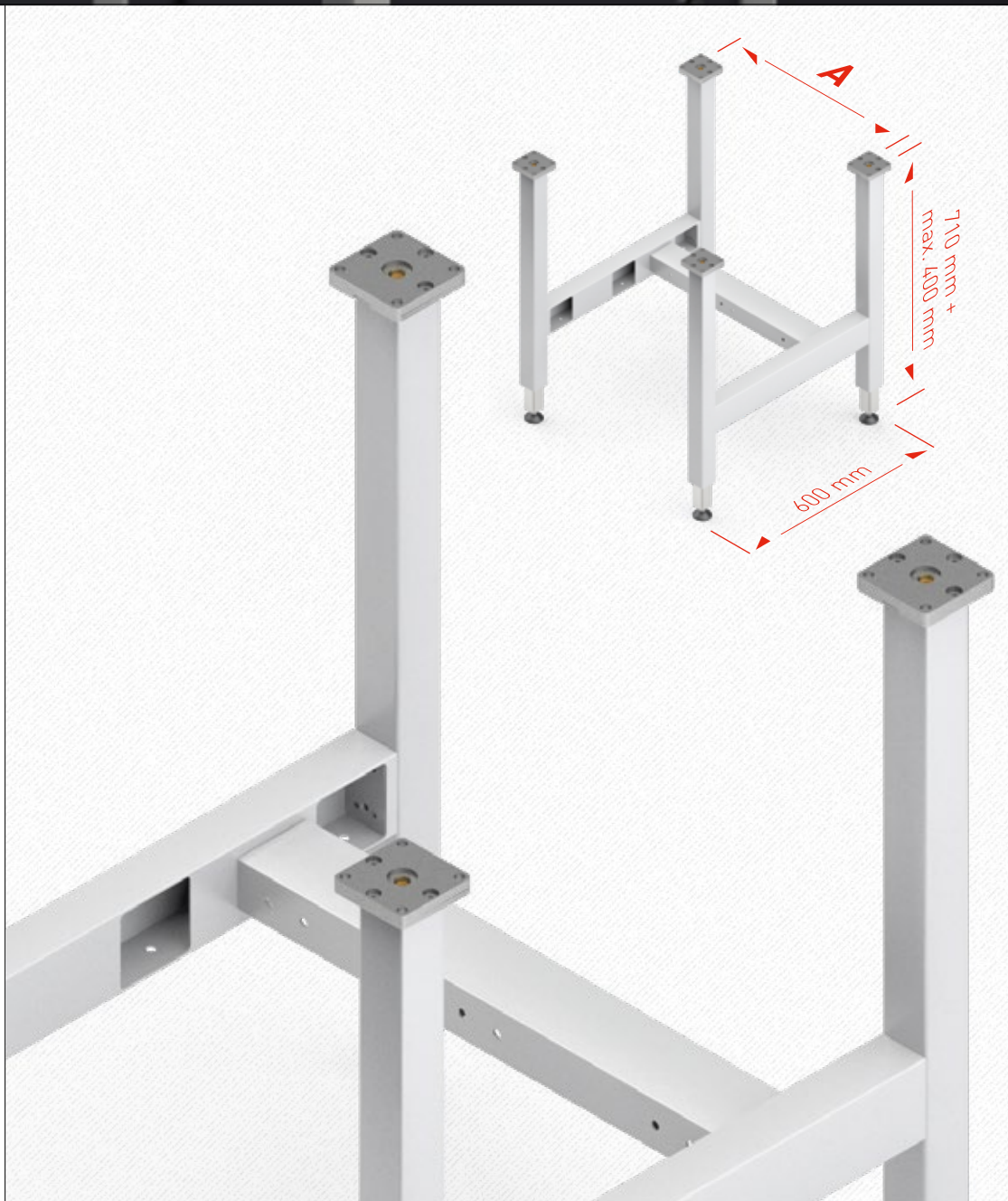
Onderstel **TU-4** bestaat uit 4 geleidingen, één lengte- en twee breedte traversen. Deze worden middels de opgelaste montageplaten aan de geleiding vastgeschroefd. Schroeven voor bladbevestiging worden meegeleverd. Het onderstel wordt ongemonteerd geleverd.

Denk eraan dat aanvullend nog een pomp met handslinger of elektrische aandrijving nodig is.

In iedere levering worden montage- en bedieningshandleidingen bijgevoegd. Deze zijn ook via www.ergoswiss.nl te downloaden.



Afmetingen onderstel **TU**



Onderstel **TU-4**

	A
TU-4 1000	1000 mm
TU-4 1200	1200 mm
TU-4 1600	1600 mm

Detail tekeningen vindt u op www.ergoswiss.nl