

Met onderstel **TQ** kunnen onderstellen snel en flexibel worden samengesteld.

De maximale draaglast bedraagt afhankelijk van het type pomp 3500 N of 6000 N. Het maximale verstel bereik bedraagt 400mm.

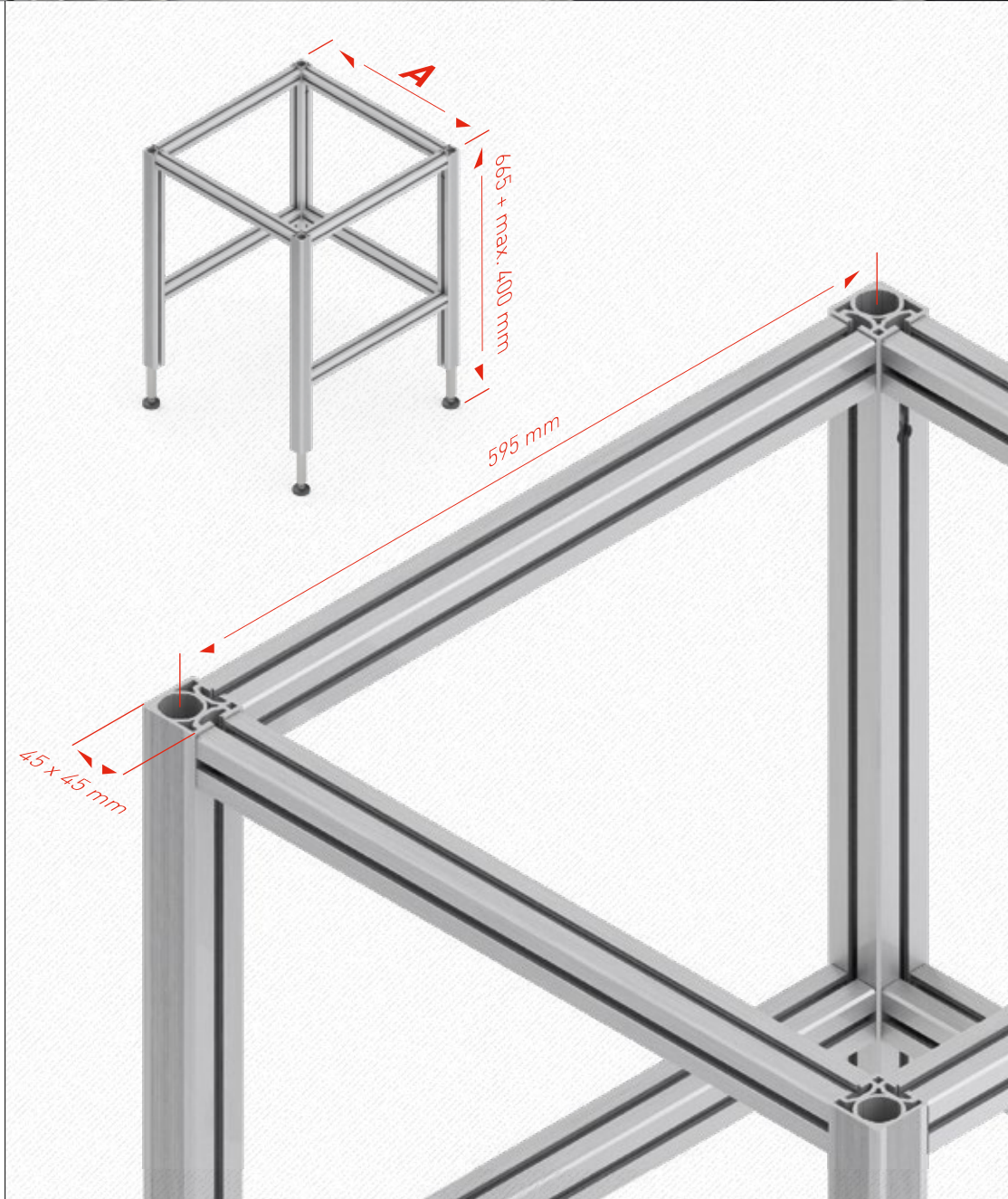
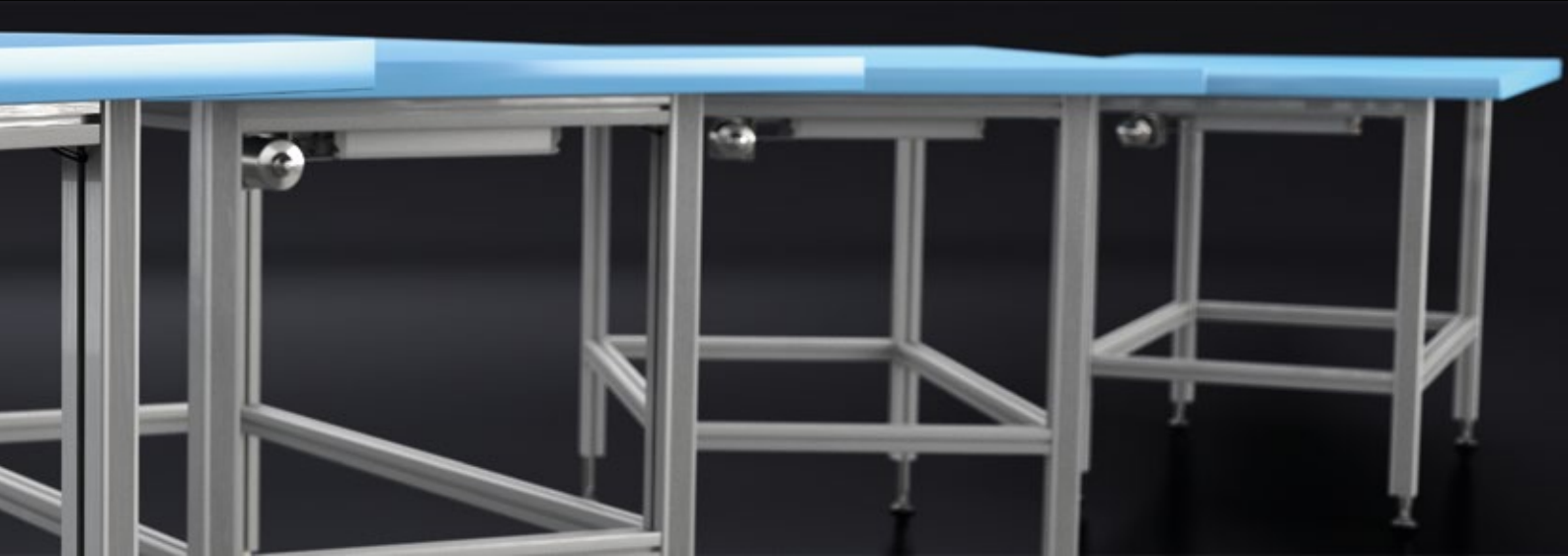
Onderstel **TQ -4** bestaat uit 4 geleidingen en 7 traversen. De traversen worden gemakkelijk in de sleuven van de geleidingen geschoven en met een inbussleutel vastgeklemd. Diverse montagehoeken en schroeven voor bladbevestiging worden meegeleverd. Het onderstel wordt ongemonteerd geleverd.

Denk eraan dat aanvullend nog een pomp met handslinger of elektrische aandrijving nodig is.

In iedere levering worden montage- en bedienings-handleidingen bijgevoegd. Deze zijn ook onder [www.ergoswiss.nl](http://www.ergoswiss.nl) te downloaden.



# Afmetingen onderstel **TQ**



## Onderstel **TQ-4**

	<b>A</b>
<b>TQ-4 595</b>	595 mm
<b>TQ-4 995</b>	995 mm
<b>TQ-4 1195</b>	1195 mm
<b>TQ-4 1595</b>	1595 mm

Detail tekeningen vind u op [www.ergoswiss.nl](http://www.ergoswiss.nl)