



Flexibel samenstellen

Met het onderstel **TL** kunnen tafels snel en flexibel worden samengesteld.

De maximale draagkracht bedraagt afhankelijk van de systeem combinatie 3000 tot 8000 N. Dankzij de grote slaglengte van maximaal 400 mm kunnen tafels ook staand gebruikt worden.

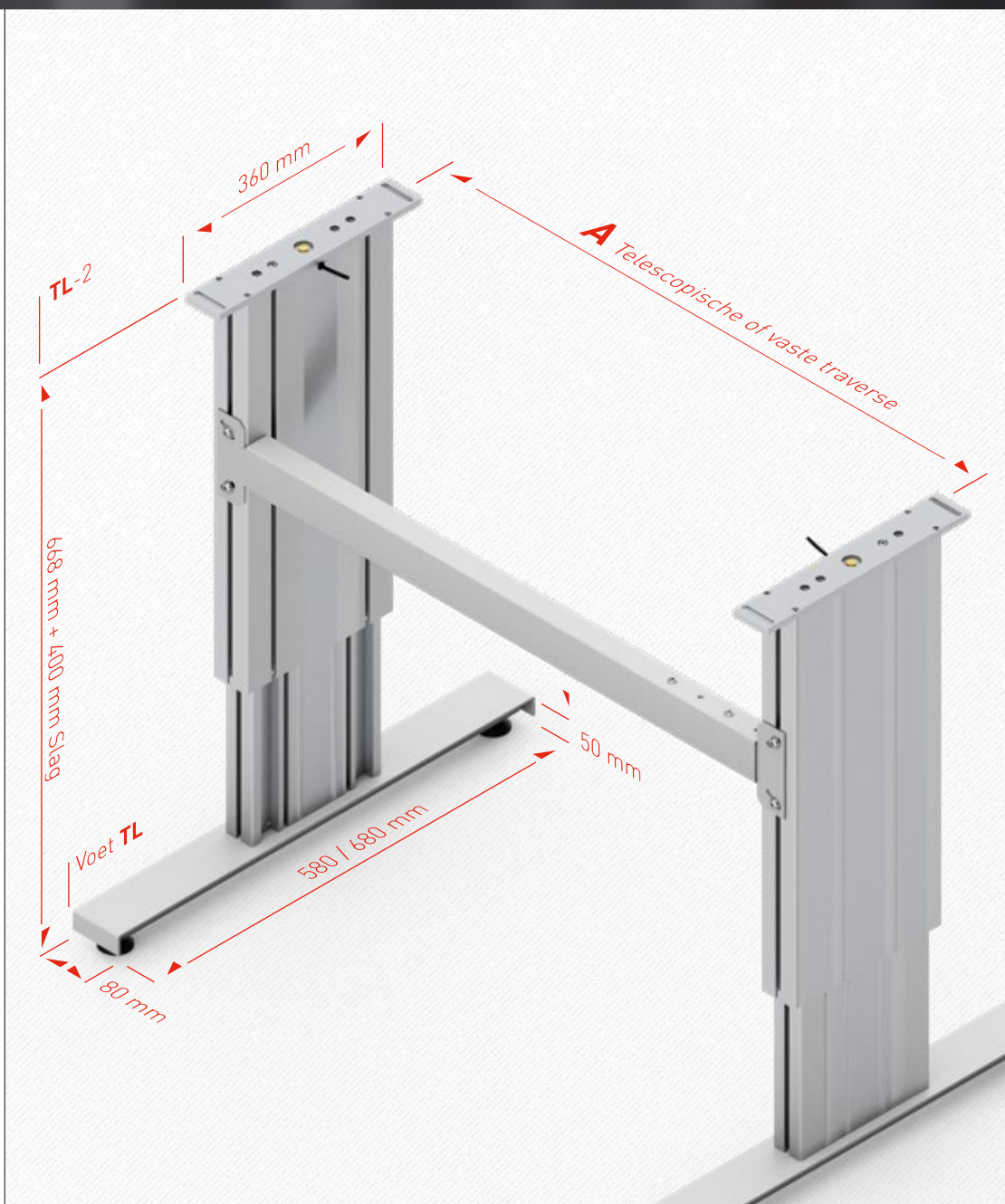
Onderstel **TL** bestaat uit 2 tafelpoten, een traverse en 2 tafelvoeten. De traversen zijn gemakkelijk in de sleuven van de hefkolommen te schuiven en worden met een inbusleutel vastgeklemd.

Diverse schroeven voor bevestiging van een blad worden meegeleverd. het onderstel wordt gedemonteerd toegeleverd.

In iedere levering zijn montage- en bedienings instructies inbegrepen. Deze zijn ook onder www.ergoswiss.nl te vinden.



Afmetingen onderstel TL



Onderstel TL-2

	A
TL-2	940 - 1590 mm

De telescopische traverse is in stappen van 50 mm verstelbaar.

Met de meegeleverde glijmoeren kan de telescopische traverse rechtstreeks in de buitenste sleuf worden gemonteerd.

Op aanvraag zijn ook kleinere afmetingen leverbaar.

Gedetailleerde CAD files (STP) vindt u op www.ergoswiss.nl