

Onderstel **TA** is modulair opgebouwd en daarom zeer veelzijdig en flexibel toepasbaar.

De maximale draagkracht bedraagt, afhankelijk van de uitvoering van de pomp, 3500 N, 6000 N of 8000 N. Dankzij de grote slaglengte van maximaal 500 mm kunnen de tafels ook staand worden gebruikt.

TA-2: Het twee-poot-onderstel voor zit- en staanplaatsen om te werken op kantoor of als montagewerkplek. Bestaande uit twee tafelpoten, twee bladdragers, twee tafelhoeken en een traverse voor het stabiliseren van het onderstel. Met de traversen uit het standaard programma kunnen diverse tafelbreedtes worden gerealiseerd.

TA-3: Het drie-poot-onderstel voor hoekcombinaties op kantoor en bij montage-toepassingen. Hierbij wordt het twee-poot-onderstel met een extra dwarsbalk en een derde poot uitgebreid.

TA-4: Het vier-poot-onderstel voor maximale stabiliteit, zoals dat bij werkbanken, schaafbanken en montagewerkplekken vereist is. De traversen in lengterichting kunnen in drie dieptesposities worden geplaatst.

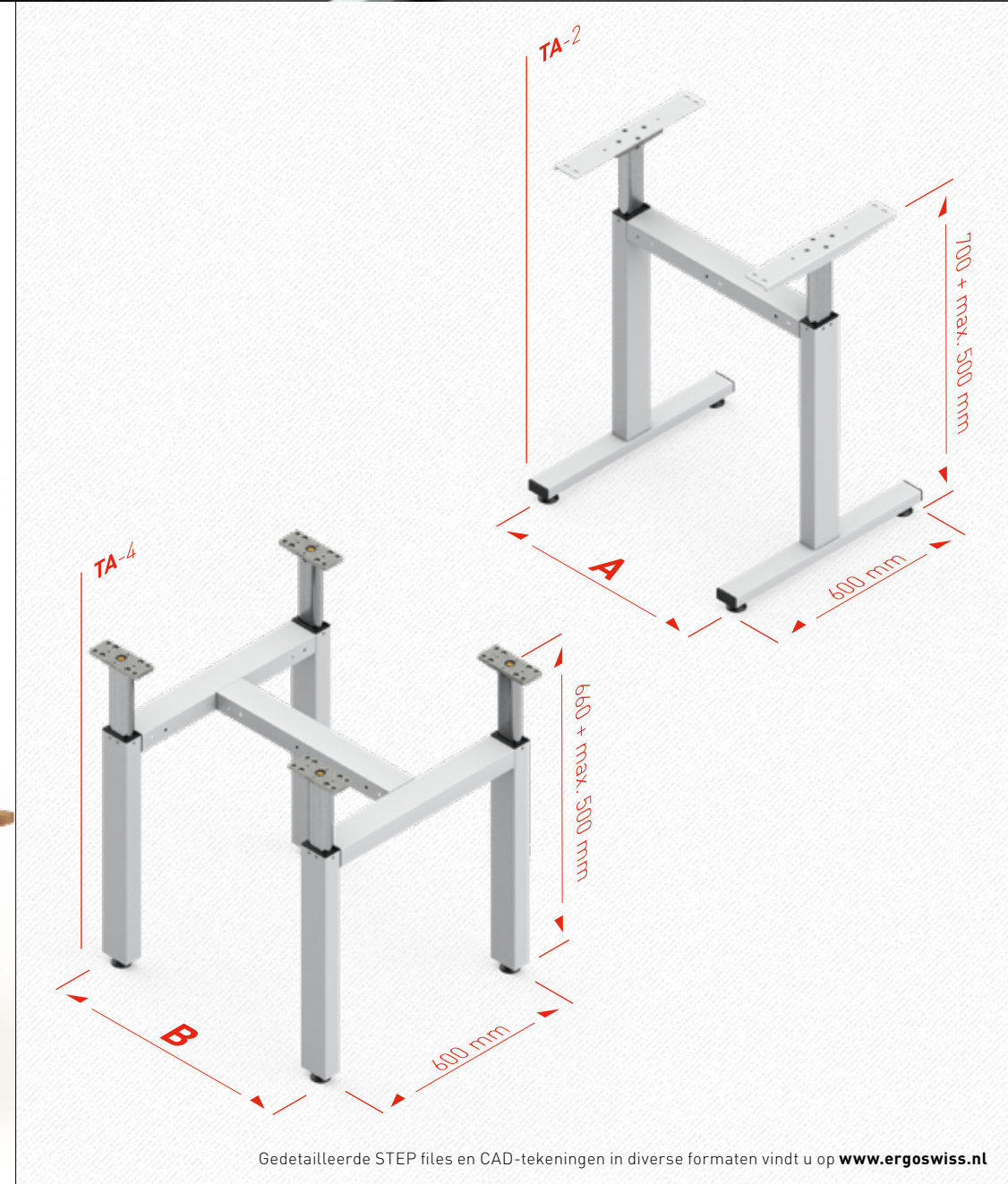
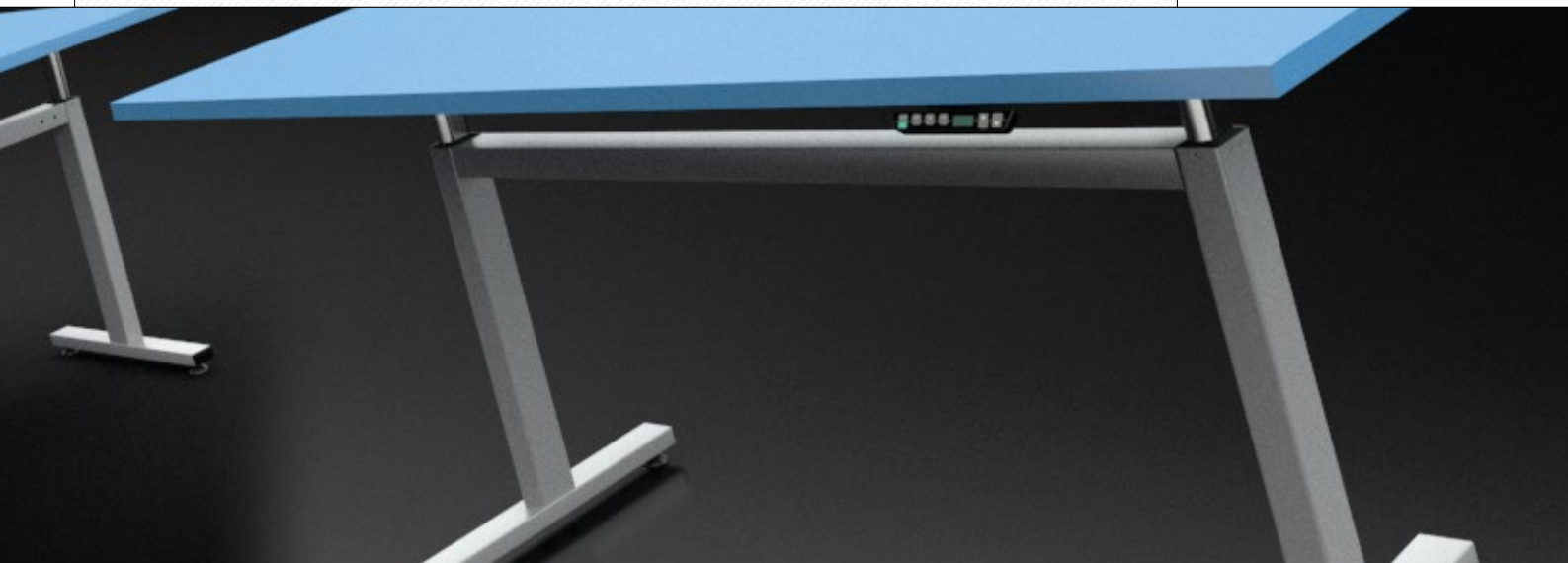
Schroeven voor het bevestigen van het tafelblad zijn bij de levering inbegrepen. Het onderstel wordt ongemonteerd aangeleverd.

Houd u er wel rekening mee dat er aanvullend nog een pomp met handslinger of elektrische aandrijving nodig is.

Montage- en bedieningshandleidingen worden bijgeleverd maar zijn ook via www.ergoswiss.nl beschikbaar.



Afmetingen onderstel **TA**



Onderstel **TA-2**

	A
TA-2 600	600 mm
TA-2 1000	1000 mm
TA-2 1200	1200 mm
TA-2 1600	1600 mm

Onderstel **TA-4**

	B
TA-4 1030	1030 mm
TA-4 1230	1230 mm
TA-4 1630	1630 mm

Gedetailleerde STEP files en CAD-tekeningen in diverse formaten vindt u op www.ergoswiss.nl