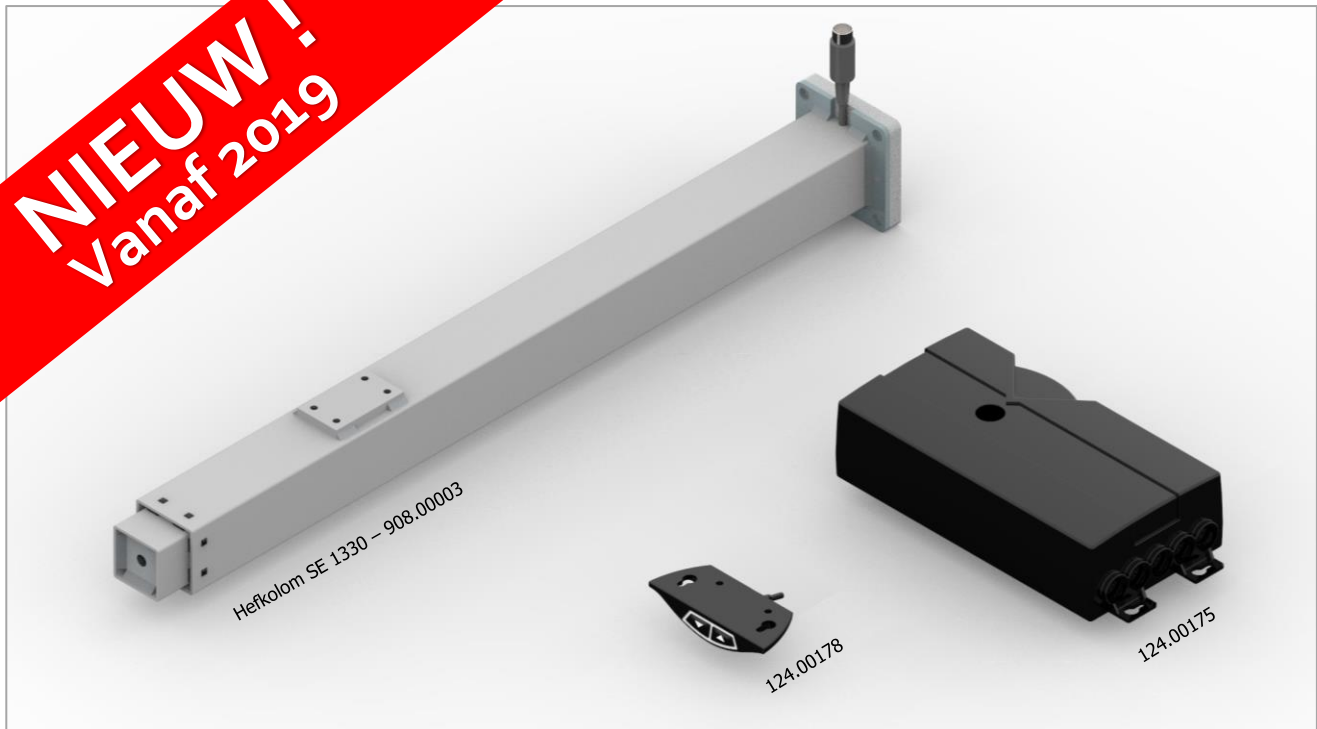


NIEUW!
Vanaf 2019



Hefkolom SE

Art. Nr.: 908.xxxxx

De hefkolom **SE** bestaat uit een gepoedercoate stalen geleiding met buitendoorsnede 50 x 50 mm. De binnenbuis wordt door kunststof glijders gelagerd en wordt door een inwendige spindelaandrijving bewogen.

Er kunnen tot 4 hefkolommen op een besturing worden aangesloten en synchroon aangedreven worden.

Toepassing

Bedrijfsmiddelbouw, machine- en meubelindustrie

Het systeem **SE** wordt overal toegepast waar men een werkoppervlak op een ergonomisch optimale hoogte instellen moet. Toepassingen kunnen werkbanken, montagetafels of expeditie werkplekken zijn.

De zijdeling aangelaste montageplaat maakt aanbouw van een traverse mogelijk.

In de M10 schroefdraad van het binnen profiel kunnen stelvoeten of wielen worden gemonteerd.

Technische gegevens hefkolom SE

Hoge belasting en kleine inbouwgruotte

Max. drukkracht per SE	1'500 N
Max. trekkracht per SE	1'500 N
Max. statisch buigmoment	Mb = 350 Nm
Max. dyn. buigmoment	Mbdyn = 150 Nm
Slaglengte	300 mm
Inbouwlengte A	640 mm

Technische gegevens hefsysteem SE

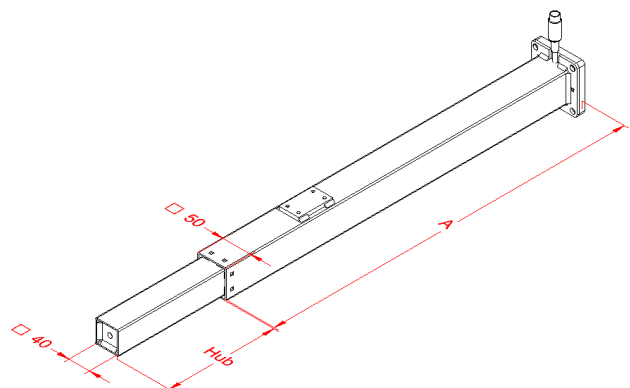
Art. Nr.: 908.20033 hefsysteem SE 4330 EU 11

Art. Nr.: 908.20083 hefsysteem SE 4330 CH 11

1-4 SE per besturingsbox plus 1x bediening

Max. draaglast 4-poost-systeem 6'000 N

Hefsnelheid 9 mm/s



Download CAD files op www.ergoswiss.nl

Onderstel SE-4

Art. Nr.: 908.3xxxx

Onderstel **SE-4** bestaat uit vier hefkolommen welke in een rechthoek opgesteld met traversen verbonden zijn. De hefkolommen zijn van stelvoeten voorzien. Het tafelblad wordt rechtstreeks op de kopplaten van de hefkolommen bevestigd.

- Incl. 1 besturingsbox en 1 bediening

Toepassing:

- Ideaal voor stabiele werkbanken

