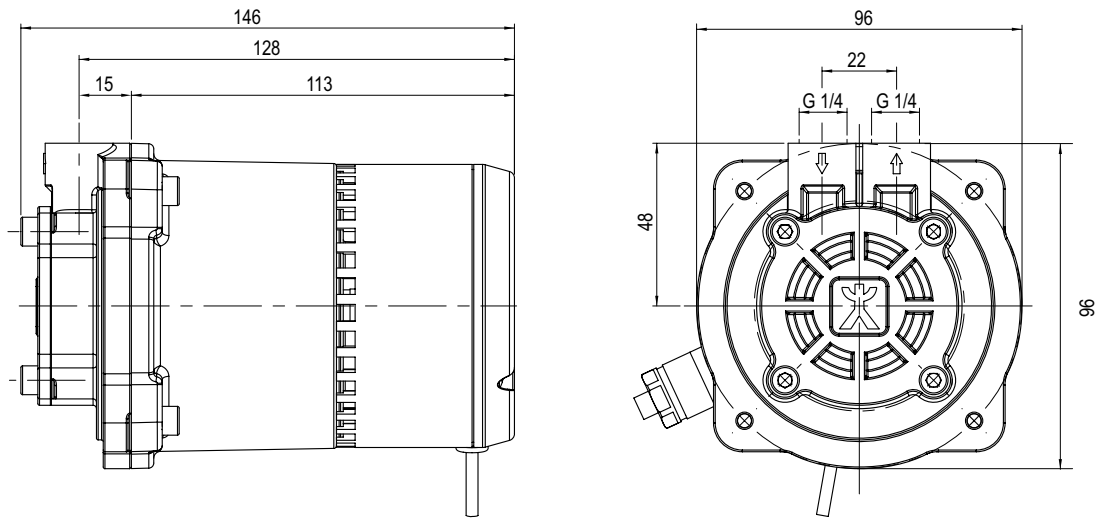


Y-2340-SR

Peripheralradpumpen
mit Spaltrohrmotor

Regenerative turbine pumps
with canned motor

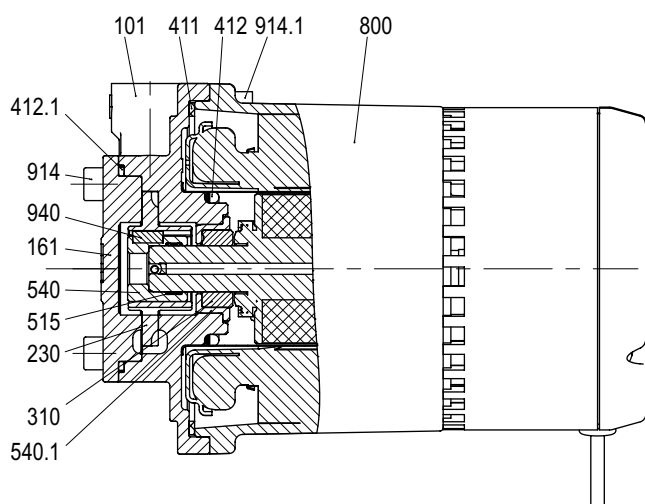
Maßzeichnung / Dimensional drawing



Daten / Data

Type	EC-Gleichstrommotor Brushless DC motor				Anschlüsse Connections		Gewicht Weight		Wasser Water		Wasser-/Glykol-Gemisch Water/glycol mixture	
	V	1/min	kW	HP	G _S	G _D	kg	lbs	t _{max}	t _{max}	t _{max}	t _{max}
Y-2340-SR	230	1500 - 3800	0,075	0.10	G 1/4	G 1/4	2,4	5.3	95 °C	95 °C	95 °C	95 °C

Schnittzeichnung / Cross-sectional drawing



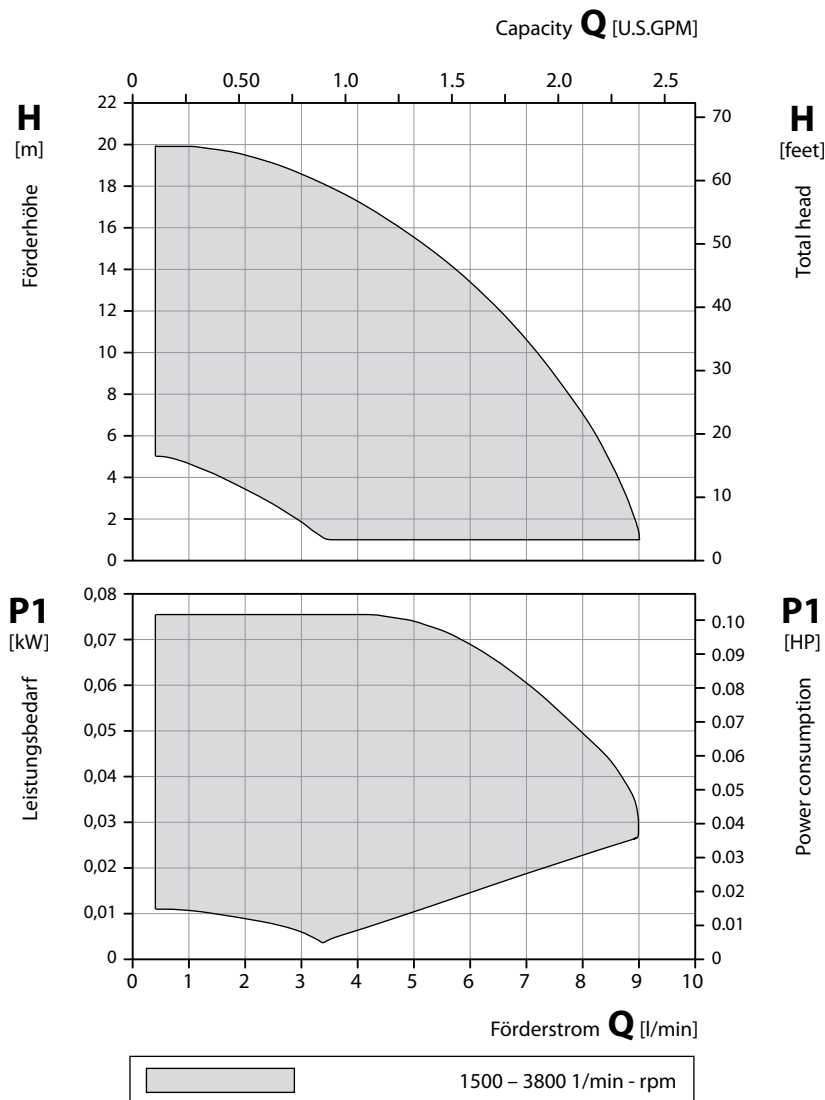
Teilleiste / Parts list

101	Gehäuse	Pump casing
161	Gehäusedeckel	Casing cover
230	Laufrad	Impeller
310	Gleitlager	Sleeve bearing
411	Dichtring	Sealing ring
412/1	O-Ring	O-ring
515	Toleranzring	Tolerance ring
540/1	Buchse	Bush
800	Motor	Motor
914/1	Innen-6-kt. Schraube	Hexagon socket head screw
940	Passfeder	Fitting key

Peripheralradpumpen
mit Spaltrohrmotor

Regenerative turbine pumps
with canned motor

Kennfelder / Characteristic curves



Werkstoffausführungen / Material Design

Gehäuse Casing	CuZn Brass
Gehäusedeckel Casing cover	CuZn Brass
Laufrad Impeller	CuZn Brass
Welle Shaft	Keramik Ceramics
Spaltrohr Separating can	1.4301 CrNi-steel

Kennfelder:

Innerhalb der dargestellten Kennfelder ist jeder Betriebspunkt durch entsprechende Parametrierung des Antriebes möglich.

Die Kennfelder gelten für die Förderung von Wasser mit einer Temperatur von 20 °C und einer Umgebungstemperatur von 20 °C.

Die Toleranz von Förderhöhe und Förderstrom beträgt ±10 %, die des Leistungsbedarfs +10 %.

Bei abweichenden Eigenschaften des Fördermediums und anderen Umgebungstemperaturen ändern sich die Kennfelder.

Der Leistungsbedarf P1 bezeichnet die elektrische Leistungsaufnahme.

Characteristic curves

Every operating point can be reached within these characteristic curves by setting different drive parameters.

The characteristic curves are applicable for the delivery of water of 20 °C temperature and an ambient temperature of 20 °C.

The tolerance of total head and capacity is ±10%, performance tolerance is +10%.

If the property of the pumped media differs, the characteristic curves change.

The power consumption P1 specifies the electrical power input.