

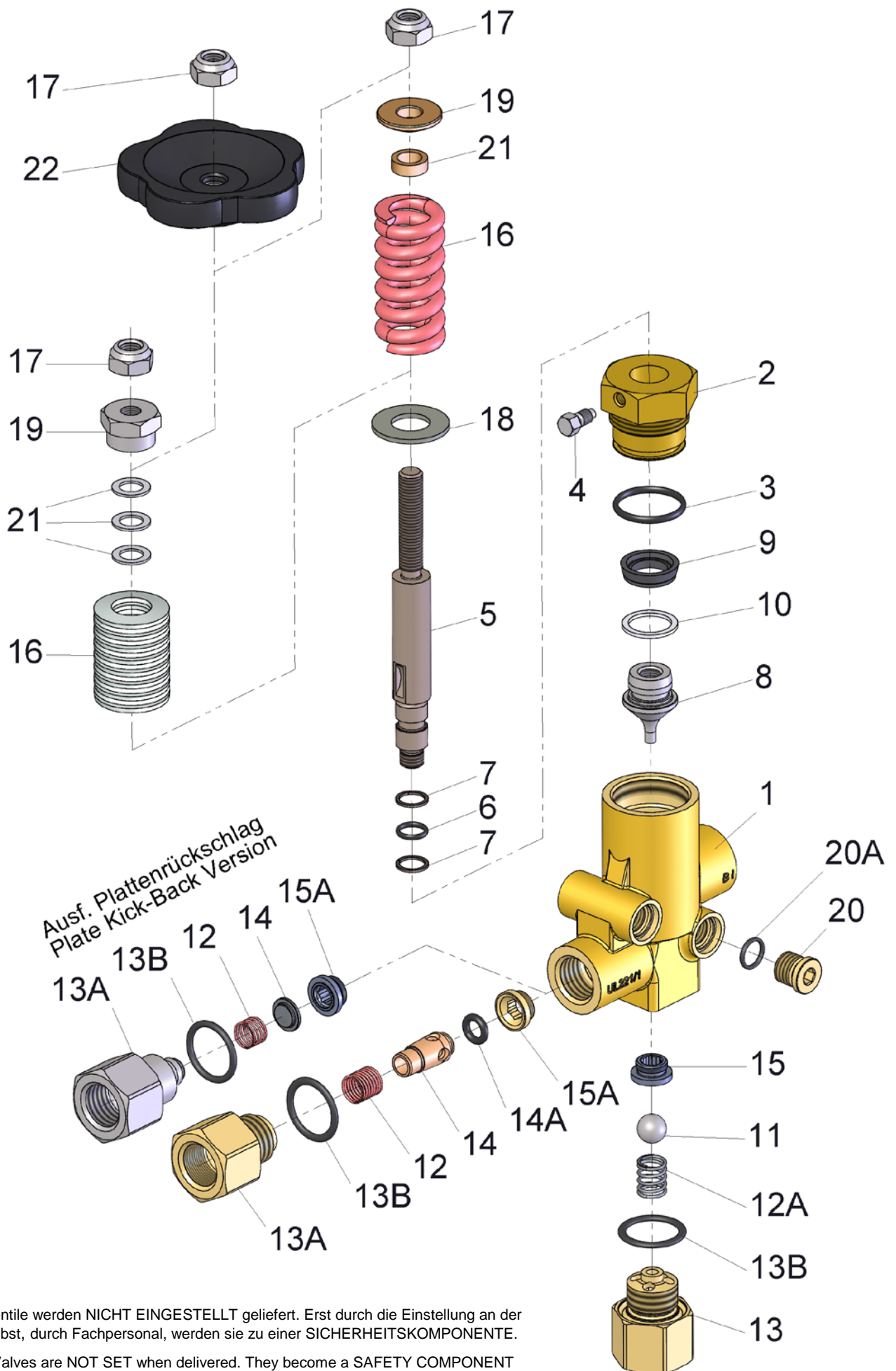
**Ersatzteilverzeichnis
Spare Parts List**

**UL 221
ULH 221**

Lfd. Nr. Item No.	Stückzahl No. Off	Best.-Nr. Code No.	Benennung	Description
1	1	01.0358	Gehäuse	Casing
[u 2	1	07.0728	Führungstopfen	Guide Plug
[u o•3	1	06.0272	O-Ring zu 2	O-Ring for 2
[u 4	1	07.0804	Sechskantschraube mit Zapfen	Hexagon Screw with Journal
u 5	1	11.0339	Kolbenstange UL(H)221/100	Piston Rod UL(H)221/100
[5	1	11.0126	Kolbenstange UL(H)221/140/200	Piston Rod UL(H)221/140/200
[u o•6	1	06.1161	O-Ring zu 5	O-Ring for 5
[u o•7	2	06.1248	Stützring zu 5	Support Ring for 5
[u 8	1	07.0729	Kolbenkörper	Piston Body
[u o•9	1	06.0070	Manschette	Sleeve
[u o•10	1	07.0589	Manschettenstützring	Sleeve Support Ring
o•11	1	07.1059	Kugel für Bypassventil	Ball for Bypass Valve
•12	1	07.1351	Rückschlagventilfeder	Kick-Back Valve Spring
o•12A	1	07.0901	Bypassventilfeder	Bypass Valve Spring
13	1	07.2767	Bypass-Ventilstopfen	Bypass Valve Plug
13A	1	07.1645	Ventilstopfen für Rückschlagventil	Valve Plug for Kick-Back Valve
o•13B	2	06.0247	O-Ring zu 13A	O-Ring for 13A
•14	1	07.1344	Rückschlagventilkegel	Kick-Back Valve Taper
•14A	1	06.0438	O-Ring zu 14	O-Ring for 14
o•15	1	07.1013	Bypassventilkörper	Bypass Valve Body
•15A	1	07.1328	Rückschlagventilkörper	Kick- Back Valve Body
16	1	07.1057	Spiralfeder für 100 bar	Spiral for 100 bar
16	17	07.0633	Tellerfeder für 140 bar	Spring Plate for 140 bar
16	15	07.0906	Tellerfeder für 200 bar	Spring Plate for 200 bar
17	1	07.2022	Selbstsich. Sechskantmutter	Self Locking Hexagon Nut
18	1	07.0770	Scheibe	Disc
19	1	07.1560	Zentrierscheibe für Spiralfeder	Centring Disc for Spiral
19	1	07.0752	Stellmutter für Tellerfeder	Adjusting Nut for Spring Plate
20	4	07.3809	Verschlusstopfen	Plug
o•20A	4	06.0245	O-Ring zu 20	O-Ring for 20
21	1	07.2061	Distanzhülse UL221/100	Spacer Sleeve UL221/100
21	max. 5	07.0807	Distanzscheibe 1,0mm	Spacer Disc 1,0mm
21A	max. 5	07.2046	Distanzscheibe 0,2mm	Spacer Disc 0,2mm
22	1	07.0771	Handrad	Hand Wheel
•	1	14.0025	Reparatursatz bei Ausführung mit Handrad entfällt Pos. 19 Stellmutter	Repair Kit Adjusting Nut (19) is not necessary on hand wheel construction
u		00.2951	Steuerkolben kpl. UL(H)221/100	Piston Unit UL(H)221/100
[00.5891	Steuerkolben kpl. UL(H)221/140/200	Piston Unit UL(H)221/140/200

Ersatzteilliste UL 221PL Ausf. Plattenrückschlag
Spare Parts List UL 221PL Plate Kick-Back Valve Version

o12	1	07.2781	Ventilfeder	Valve Spring
13A	1	07.3003	Ventilstopfen	Valve Plug
o14	1	07.3002	Ventilplatte	Valve Plate
o15A	1	07.3004	Ventilkörper	Valve Body
o	1	14.0531	Reparatursatz	Repair Kit



Achtung: Ventile werden NICHT EINGESTELLT geliefert. Erst durch die Einstellung an der Maschine selbst, durch Fachpersonal, werden sie zu einer SICHERHEITSKOMPONENTE.

Important: Valves are NOT SET when delivered. They become a SAFETY COMPONENT only after adjustment on the machine by trained personnel.

Technische Änderungen vorbehalten
 Subject to change
UL221