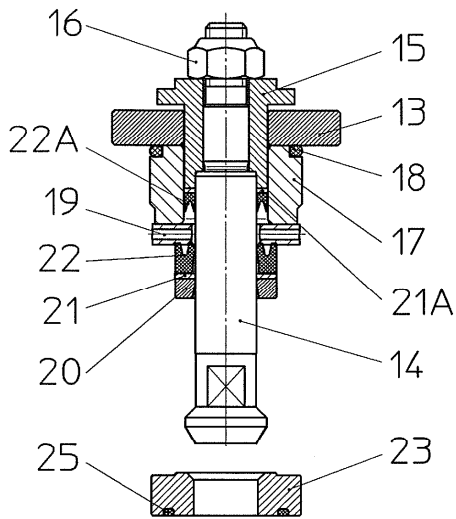


**Ersatzteilverzeichnis UL500/32HR**  
**Spare Parts List**

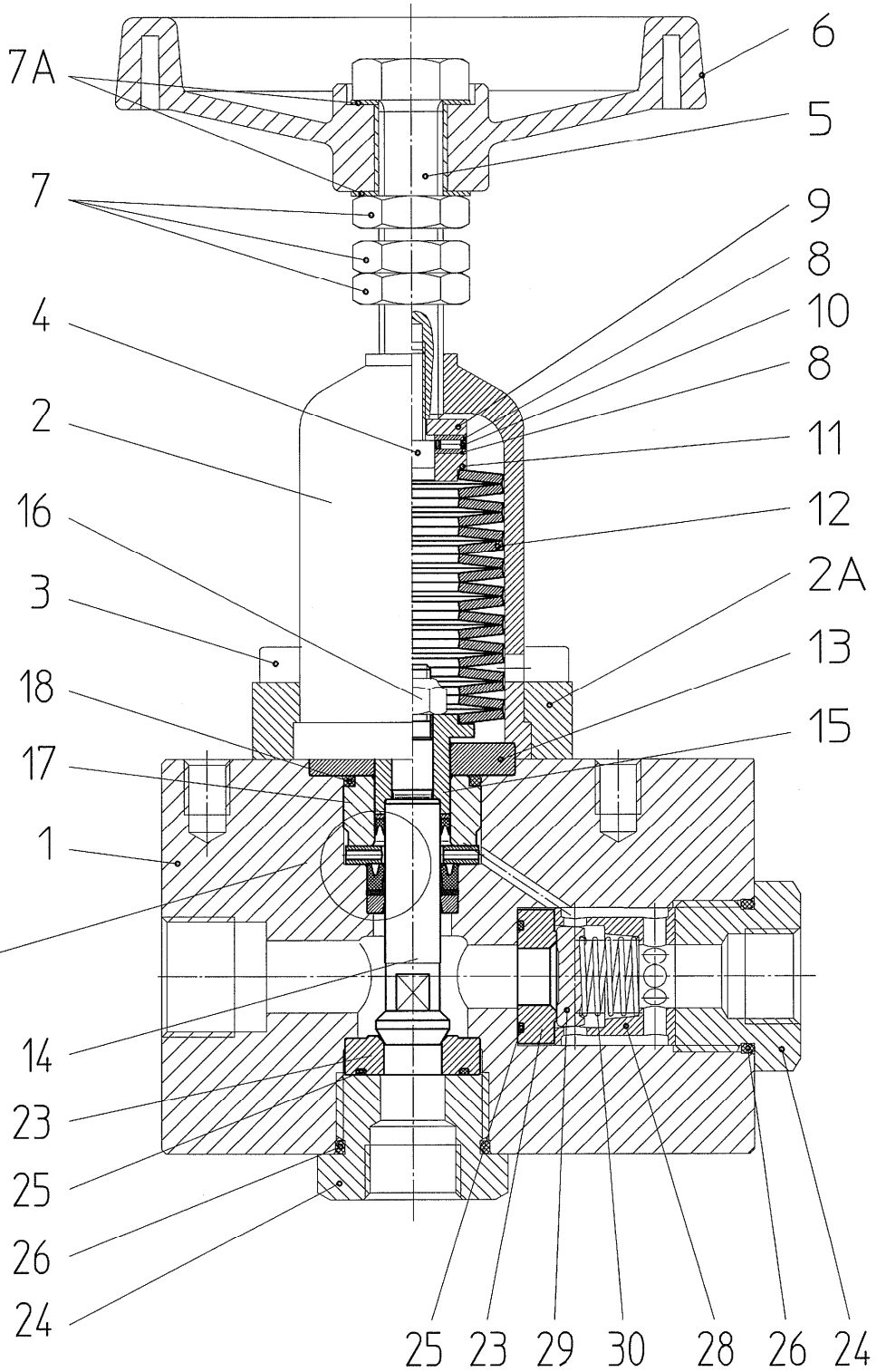
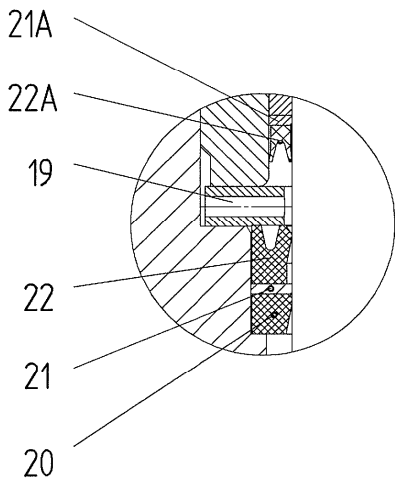
**Best.-Nr.: 00.5274**  
**Code Nr.**

Lfd. Nr. Item No.	Stückzahl No. Off	Best.-Nr. Code No.	Benennung	Description
1	1	01.0693	Gehäuse	Casing
2	1	07.2936	Federführung	Spring Guide
2A	1	20.0193	Flansch für Federführung	Flange for Spring Guide
3	4	21.0123	Innensechskantschraube	Inner Hexagon Screw
4	1	21.0336	Innensechskantschraube	Inner Hexagon Screw
5	1	21.0369	Stellschraube	Stud Bolt
6	1	00.3932	Handrad	Hand Wheel
7	3	07.3011	Sechskantmutter	Hexagon Nut
7A	2	07.3431	Scheibe	Disc
8	2	05.0170	Axialscheibe	Disc
9	1	05.0163	Lagerteil I	Bearing Part I
10	1	05.0123	Axiallager	Axial Bearing
11	1	05.0164	Lagerteil II	Bearing Part II
12	18	07.1662	Tellerfeder	Spring Plate
13	1	07.3962	Zentrierscheibe	Centring Disc
•14	1	07.3757	Kolben	Piston
•15	1	07.3961	Dichtungsstützteil	Seal Support
•16	1	07.2618	Sechskantmutter	Hexagon Nut
17	1	22.0188	Zylinder	Cylinder
•18	1	06.0272	O-Ring	O-Ring
19	1	07.3041	Distanzring	Spacer Ring
20	1	07.3930	Führungsring	Guide Ring
•21	1	07.1782	Stützring	Support Ring
•21A	1	07.3963	Stützring	Support Ring
•22	1	06.1332	Nutring	Grooved Seal Ring
•22A	1	06.1201	Nutring	Grooved Seal Ring
•23	2	07.2915	Ventilsitz	Valve Seat
24	2	07.2212	Bypassventilstopfen	Bypass Valve Plug
•25	2	06.0744	O-Ring	O-Ring
•26	2	06.0255	O-Ring	O-Ring
28	1	07.3042	Distanzrohr	Spacer Pipe
•29	1	07.2910	Ventilplatte	Valve Plate
•30	1	07.0637	Ventilfeder	Valve Spring
31	4	07.1397	Verschlusstopfen (ohne Darst.)	Stop Plug (w/o)
32	4	06.0805	Stahl-Dichtring (ohne Darstellung)	Steel-Ring (w/o)
•		00.5252	Kolbeneinheit (13-22A/1x23/1x25)	Piston Unit Assy (13-22A/1x23/1x25)
•		14.0602	Rep. Satz	Repair Kit

Zur Einstellung des Ventils und zu Wartungsarbeiten lesen Sie bitte die Punkte in der Betriebsanleitung UL 500, D1443 nach.  
 To adjust valve and to do maintenance work, please read respective points in the operating instructions for UL 500, D1443.



Kolbeneinheit kpl.  
Piston Unit Assy  
00.5252



Technische Änderungen vorbehalten  
Subject to change

**UL500/32HR**