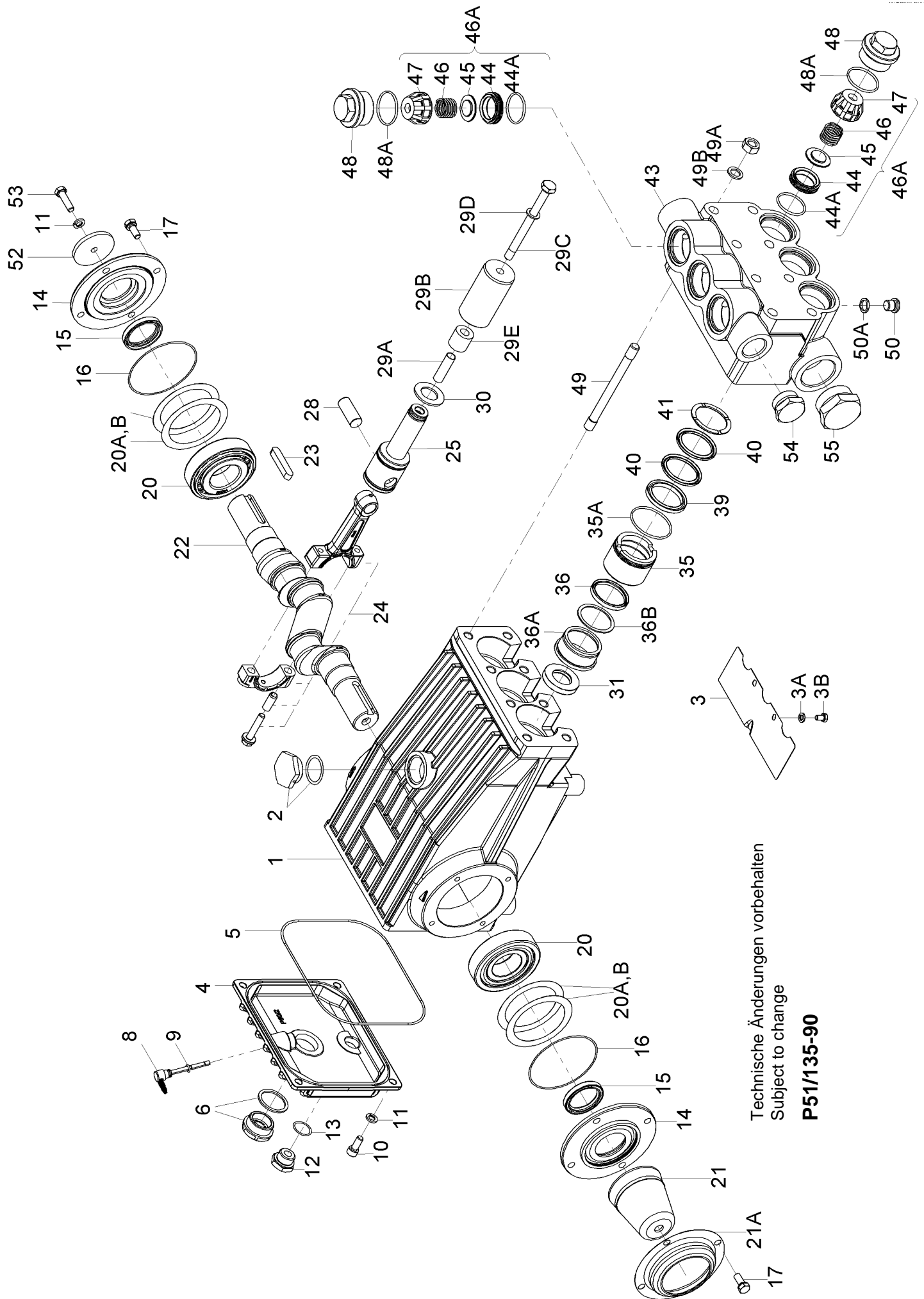


Ersatzteilverzeichnis P51/135-90
Spare Parts List

Best.-Nr.: 00.5088
Code Nr.

Lfd. Nr. Item No.	Stückzahl No. Off	Best.-Nr. Code No.	Benennung	Description
1	1	01.0608	Antriebsgehäuse	Crankcase
2	1	00.2914	Ölauffüllstopfen kpl.	Oil Filler Plug Assy
3	1	03.0364	Abdeckblech	Cover Plate
3A	2	07.3052	Federring	Spring Ring
3B	2	21.0290	Sechskantschraube	Hexagon Screw
4	1	03.0274	Getriebedeckel	Crankcase Cover
5	1	06.0103	O-Ring zu 4	O-Ring for 4
6	1	00.6049	Ölschauglas kpl.	Oil Sight Glass Assy
8	1	00.4502	Ölmeßstab kpl.	Oil Dipstick Assy
9	1	06.0053	O-Ring zu 8	O-Ring for 8
10	4	21.0026	Zylinderschraube	Cylinder Screw
11	5	07.2994	Federring	Spring Ring
12	1	07.0705	Stopfen G1/2	Plug G1/2
13	1	06.0067	O-Ring zu 12	O-Ring for 12
14	2	03.0137	Lagerdeckel	Bearing Cover
15	2	06.0101	Radialwellendichtring	Radial Shaft Seal
16	2	06.0104	O-Ring zu 14	O-Ring for 14
17	8	21.0034	Sechskantkombischraube	Hexagon Screw
20	2	05.0096	Kegelrollenlager	Taper Roller Bearing
20A	1-3	07.0789	Paßscheibe	Fitting Disc
20B	1-3	07.2844	Paßscheibe	Fitting Disc
21	1	07.4563	Wellenschutz	Shaft Protector
21A	1	07.4687	Wellenschutzhalter	Shaft Guard Holder
22	1	11.0657	Kurbelwelle	Crankshaft
23	1	07.3188	Paßfeder	Fitting Key
24	3	00.4391	Gleitlagerpleuel kpl.	Connecting Rod Assy
25	3	00.4392	Kreuzkopf kpl.	Crosshead / Plunger Assy
28	3	11.0659	Kreuzkopfbolzen	Crosshead Pin
29A	3	07.2712	Zentrierhülse	Centring Sleeve
29B	3	11.0560	Plungerrohr	Plunger Pipe
29C	3	07.2714	Spannschraube	Tensioning Screw
29D	3	06.0467	Cu-Dichtring	Copper Ring
29E	3	07.3205	Distanzrohr	Spacer Pipe
30	3	07.3095	Ölabstreifer	Oil Scraper
31	3	06.0270	Radialwellendichtring	Radial Shaft Seal
35	3	07.3204	Dichtungshülse	Seal Sleeve
•35A	3	06.0105	O-Ring	O-Ring
•36	3	06.1361	Nutring	Grooved Ring
36A	3	07.4450	Druckring	Pressure Ring
•36B	3	07.4434	Abstreifer	Scraper
39	3	07.2141	Druckring	Pressure Ring
•40	6	06.0725	Dachmanschette	V-Sleeve
41	3	07.2142	Stützring	Support Ring
43	1	01.0800	Ventilgehäuse	Valve Casing
••44	6	07.2679	Ventilsitz	Valve Seat
••44A	6	06.0107	O-Ring	O-Ring
••45	6	07.2680	Ventilplatte	Valve Plate
••46	6	07.2758	Ventilfeder	Valve Spring
••47	6	07.2682	Federspannschale	Spring Tension Cap
48	6	07.3655	Stopfen	Plug
••48A	6	06.0253	O-Ring	O-Ring
49	8	21.0273	Stiftschraube	Stud Bolt
49A	8	07.0988	Sechskantmutter	Hexagon Nut
49B	8	07.2707	Scheibe	Disc
50	1	07.1000	Stopfen G1/4	Stopfen G1/4
50A	1	06.0108	Cu-Dichtring	Copper Ring
52	1	07.0796	Scheibe für Kurbelwelle	Disc for Crankshaft
53	1	21.0041	Sechskantschraube	Hexagon Screw
54	1	07.3160	Verschlußstopfen G1	Plug G1
55	1	07.3162	Verschlußstopfen G1 1/2	Plug G1 1/2
	1	00.4622	Antrieb kpl.	Crankcase Assy
	1	(1-29A/30/31/49/49A-B/52/53)		(1-29A/30/31/49/49A-B/52/53)
	1	00.4572	Plungerwechselsatz	Plunger Replacement Kit
	1	(29B-E/35-41)		(29B-E/35- 41)
	1	00.5141	Pumpenkopf kpl.	Pumphead Assy
	1	(43-48A/50/50A/54/55)		(43-48A/50/50A/54/55)
	6	00.2412	Ventil kpl. (44-47)	Valve Assy (44-47)
•	1	14.0725	Rep. Satz Dichtungen	Seal Repair Kit
••	1	14.0394	Rep. Satz Ventile	Valve Repair Kit

Bei Bestellung von Ersatzteilen bitte Bestell-Nr., Pumpen-Nr. und -type angeben.
 When ordering please state Code No., Pump Model and Pump Serial No.



Technische Änderungen vorbehalten
 Subject to change

P51/135-90