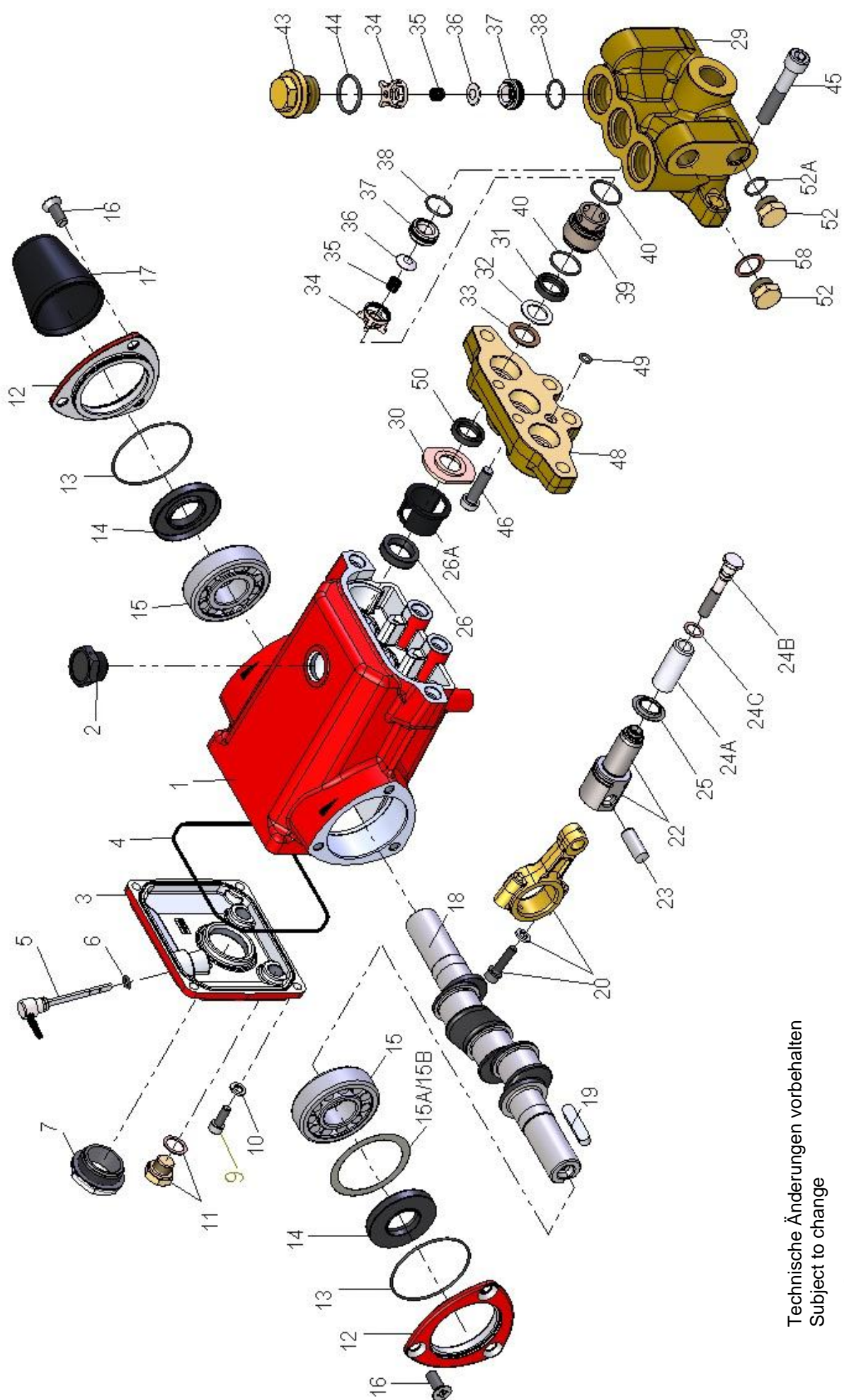


Lfd. Nr. Item No.	Stückzahl No. Off	Best.-Nr. Code No.	Benennung	Description
1	1	01.0258	Antriebsgehäuse	Crankcase
2	1	00.2373	Ölauffüllstopfen kpl.	Oil Filler Plug Assy
3	1	03.0154	Getriebedeckel	Crankcase Cover
4	1	06.0248	O-Ring zu 4	O-Ring for 4
5	1	00.0556	Ölmeßstab	Oil Dipstick
6	1	06.0053	O-Ring	O-Ring
7	1	00.2416	Ölschauglas kpl.	Oil Sight Glass Assy
9	4	21.0069	Innensechskantschraube	Hexagon Socket Screw
10	4	07.3052	Federring	Spring Washer
11	2	00.2372	Ablaßstopfen	Drain Plug
12	2	03.0171	Lagerdeckel	Bearing Cover
13	2	06.0249	O-Ring	O-Ring
14	2	06.0057	Radialwellendichtring	Radial Shaft Seal
15	2	05.0087	Zylinderrollenlager	Cylinder Roller Bearing
15A	1	07.3382	Paßscheibe 0.2	Shim 0.2
15B	1	07.3392	Paßscheibe 0.1	Shim 0.1
16	6	21.0165	Senkschraube	Countersunk Screw
17	1	07.4564	Wellenschutz	Shaft Protector
18	1	11.0637	Kurbelwelle	Crankshaft
19	1	07.3050	Paßfeder	Fitting Key
20	3	00.3287	Gleitlagerpleuel kpl.	Connecting Rod Assy
22	1	17.0036	Kreuzkopf kpl.	Crosshead Assy
23	3	11.0066	Kreuzkopfbolzen	Crosshead Pin
24	3	00.3752	Kreuzkopf kpl. mit Plungerrohr	Crosshead c/w Plunger Pipe
24A	3	11.0280	Plungerrohr	Plunger Pipe
24B	3	21.0351	Spannschraube	Tension Screw
24C	3	06.0306	Cu-Dichtring	Copper Gasket
25	3	07.3918	Ölabstreifer	Oil Scraper
26	3	06.0064	Radialwellendichtring	Radial Shaft Seal
26A	3	07.2962	Distanzhülse	Spacer Sleeve
29	1	01.0676	Ventilgehäuse	Valve Casing
30	3	07.2925	Druckring	Pressure Ring
•31	3	06.1168	Automatic-Nutring	Automatic Seal Ring
•32	3	07.2965	Stützring Teflon	Support Ring Teflon
33	3	07.2926	Stützring Messing	Support Ring Brass
••34	6	07.2172	Federspannschale	Spring Tension Cap
••35	6	07.4453	Ventilfeder	Valve Spring
••36	6	07.4512	Ventilplatte	Valve Plate
••37	6	07.4511	Ventilsitz	Valve Seat
••38	6	06.1164	O-Ring	O-Ring
39	3	07.2922	Dichtungskassette	Seal Case
•40	6	06.0744	O-Ring	O-Ring
43	3	07.2966	Stopfen G3/4	Plug G3/4
••44	3	06.0496	O-Ring	O-Ring
45	4	21.0361	Innensechskantschraube	Inner Hexagon Screw
46	2	21.0362	Innensechskantschraube	Inner Hexagon Screw
48	1	01.0675	Zwischengehäuse	Intermediate Casing
•49	1	06.0053	O-Ring	O-Ring
•50	3	06.1168	Automatic-Nutring	Automatic Seal Ring
52	3	07.0608	Stopfen G3/8	Plug G3/8
52A	2	06.0244	O-Ring	O-Ring
58	1	06.1082	Cu-Dichtring	Copper Gasket
	1	00.3944	Antrieb kpl. (1-26A,45)	Gear Assy (1-26A,45)
	1	00.3945	Pumpenkopf kpl. (29-58 ohne 45)	Pump Head Assy (29-58 w/o 45)
	1	00.4574	Ventilgehäuse kpl. (29/34-45/52-58)	Valve Casing Assy (29/34-45/52-58)
	6	00.5960	Ventil kpl. (34-38)	Valve Assy (34-38)
•	1	14.0434	Rep. Satz Dichtungen	Seal Repair Kit
••	1	14.0435	Rep. Satz Ventile	Valve Repair Kit

Bei Bestellung von Ersatzteilen bitte Bestell-Nr., Pumpen-Nr. und -type angeben
When ordering please state Code No., Pump Model and Pump Serial No.



Technische Änderungen vorbehalten
 Subject to change
P22/15-280