

water form

The logo for 'water form' features the words 'water form' in a white, lowercase, sans-serif font. A light blue water droplet is positioned above the letter 'o' in 'form', and several concentric, light blue ripples emanate from the base of the droplet, creating a circular pattern behind the text.

**TECNOLOGIE INNOVATIVE
IN PISCINA**

**INNOVATIVE TECHNOLOGIES
FOR SWIMMING POOLS**

DNAMIK I-Jet

Doccione cervicale a scomparsa dinamico

Dynamic Massage Shower



INNOVAZIONE TECNOLOGICA IN PISCINA

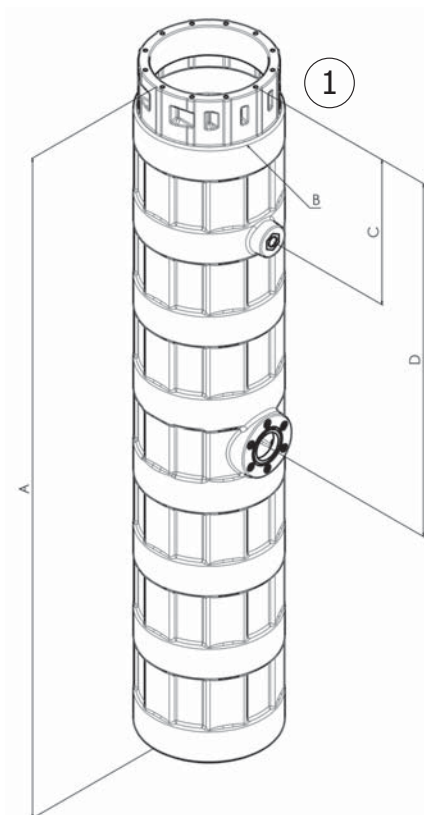
I-Jet è un nuovo doccione cervicale dinamico. Nasce per rivoluzionare la filosofia dei doccioni cervicali, creando un nuovissimo design e installando un sistema di movimentazione che permette al doccione stesso di scomparire quando non viene utilizzato. I-Jet è quindi il primo doccione cervicale completamente nascosto che, con un semplice gesto fuoriesce dalla pavimentazione e si attiva quando giunto all'apice. E' ideato sia per piscine in cemento armato che per piscine in pannelli prefabbricati, rendendo così più ampia la sua possibilità di installazione. Al suo interno sono state impiegate le tecnologie più moderne presenti ad oggi sul mercato.

TECHNOLOGICAL INNOVATION FOR SWIMMING POOLS

I-Jet is a new dynamic Massage shower. Born to revolutionize the philosophy of cervical massage shower, creating a new design and installing a handling system that allows the same massage shower disappear when not in use. I-Jet is the first cervical shower hidden completely that with a simple movement comes up from the floor. It is designed for concrete pools and prefabricated pool panels, thus making wider its installation possibilities. We have used the latest technology present on the market today. Dnamik



DNAMIK I-Jet Parte da murare Wall Kit



Componenti dimensioni in mm - Components dimensions in mm

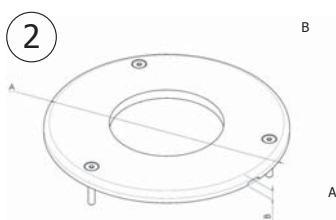
PARTICOLARE 1 - PARTICULAR 1			
A	B	C	D
1165	218	257	624

- Parte da murare in polietilene (a richiesta in acciaio inox AISI 316)
 - Attacco mandata acqua ad incollaggio Ø 50 (1 1/2" con nicchia in acciaio)
 - Collegamento elettrico con accessorio porta guaina
 - Pressacavo IP68 interno in acciaio inossidabile 316 L
-
- Part to tack in polyethylene (on request in stainless steel AISI 316)
 - Water inlet connection Ø 50 (1 1/2" with stainless steel niche)
 - Electrical connection with sheath holder accessory
 - Cable gland IP68 in stainless steel 316 L

Componenti dimensioni in mm - Components dimensions in mm

PARTICOLARE 2 - PARTICULAR 2	
A	B
220	10

8B5A I-Jet Parte finitura Finishing part

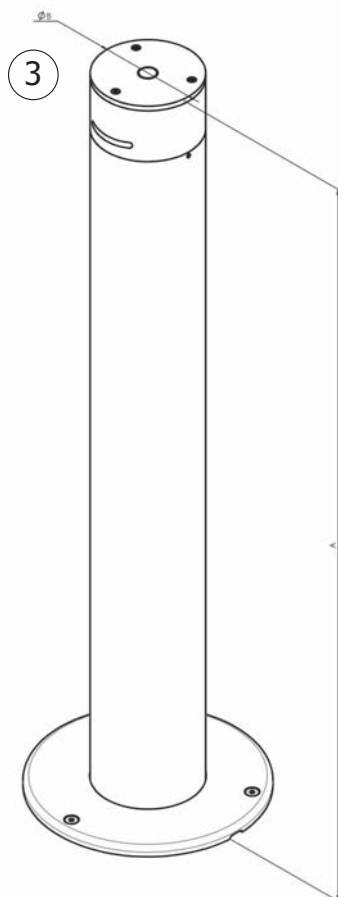


La parte finitura di I-Jet è composta da:

- Corpo interno I-Jet realizzato con una struttura portante in PVC e acciaio inox AISI 316 alla quale sono fissati i componenti meccanici di trasmissione e movimentazione, il motore elettrico a bassa tensione 24 V DC e la scheda elettronica di controllo del movimento verticale
- Parte di finitura esterna realizzata in acciaio inox AISI 316 e POM bianco
- Tasto piezoelettrico di attivazione in acciaio INOX AISI 316 L
- La portata d'acqua indicativa del dozzione è di 5 m³/h
- Perdita di carico H (m): 5
- Quadro elettrico di comando trifase o monofase

The portion of I-Jet finish is composed from:

- Inner body I-Jet made with a PVC frame and stainless steel 316 to which are attached the mechanical components of transmission and movement, the low voltage electric motor 24 V DC and the electronic control board of the vertical movement
- Outside finishing is in stainless steel 316 and white POM
- Piezo activation switch in stainless steel 316 L
- The indicative water flow rate is 5 m³/h
- Dynamic head H (m): 5
- Electrical central panel three-phase or single-phase



Componenti dimensioni in mm - Components dimensions in mm

PARTICOLARE 3 - PARTICULAR 3	
A	B
760	101.6

Accessori da prevedere (non compresi nella fornitura):

- Corpo di aspirazione
- Griglia di aspirazione antivacuum
- Flangia corpo aspirazione per piscine rivestite in PVC con relative guarnizioni e viteria
- Flangia parte da murare per piscine rivestite in PVC con relative guarnizioni e viteria
- Pompa monofase o trifase, da selezionare in funzione dei dati tecnici dell'impianto

Accessories to predict (not included)

- Suction body
- Suction grid antivacuum
- Suction body flange for PVC lined swimming pools with relative gaskets and screws
- Flange part to tack for PVC lined swimming pools with relative gaskets and screws
- Single-phase or three-phase pump , to be selected according to the technical data of the system

8B5A ⇒ I-Jet

Possibilità di personalizzazione

Possibility to Customizing

I-Jet offre la possibilità di intercambiare l'ugello del doccia cervicale per ottenere diverse tipologie di massaggio verticale

I modelli di ugelli disponibili sono:

- Ugello cascata
 - Ugello a fori lineari
 - Ugello a cannone
- Waterfarm offre anche la possibilità di personalizzare con il proprio logo aziendale la parte di finitura esterna (su richiesta)



I-Jet offers the possibility to interchange the massage shower nozzle to obtain different types of massage jet

The nozzle models available are:

- Cascade nozzle
 - Linear holes nozzle
 - Cannon nozzle
- Waterfarm also offers the possibility to personalize with your company logo the outside finishing (on request)



8B5A =? I-Jet

Specifica dei materiali

Material Specification

COMPONENTE - COMPONENTS	MATERIALE - MATERIALS
Parte da murare Wall Pack	PE/Acciaio inox AISI 316 PE/ Stainless Steel 316
Connettore IP68 Connector IP68	Acciaio inox AISI 316, PUR Stainless Steel 316, PUR
Attacco mandata acqua Ø 50/1 1/2" Water Inlet Ø 50 / 1 1/2"	PVC/Acciaio inox AISI 316 PVC/Stainless Steel 316
Attacco cavidotto Electrical Connection	Tecnopolimero Technopolymer
Guide lineari Linear Guides	Acciaio inox AISI 316 Stainless Steel 316
Boccole Bearings	Tecnopolimero Technopolymer
Piastra supporto motore Motor Support Plate	PVC PVC
Contenitore driver/motore Driver Container/motor	PVC PVC
Vite trapezoidale Threaded Screw	Acciaio inox AISI 316 Stainless Steel 316
Guarnizioni varie Various Seals	EPDM/NBR EPDM/NBR
Motore 24 V Dc Motor 24 V Dc	Alluminio Aluminum
Tubo Ø101.6 Tube Ø101.6	Acciaio inox AISI 316 Stainless Steel 316
Giunto rigido Rigid Coupling	Acciaio inox AISI 316 Stainless Steel 316
Chiocciola Lead Screw Nuts	POM POM
Viteria Nuts And Bolts	Acciaio inox AISI 316 Stainless Steel 316
Tasto piezoelettrico Piezo switch	Acciaio inox AISI 316 L Stainless Steel 316 L
Coperchio superiore tubo Ø101.6 Tube Top Cover Ø101.6	POM bianco White POM
Finitura esterna External Finish	Acciaio inox AISI 316 Stainless Steel 316
Pressacavi Cable Glands	Acciaio inox AISI 316 Stainless Steel 316
Flangia per PVC Flange For PVC	Acciaio inox AISI 316 Stainless Steel 316
Guarnizione per flangia PVC Gasket For PVC Flange	EPDM EPDM

DNAMIK Total-Jet

Sistema massaggio acqua-aria dinamico

Water And Air Massage Dynamic System



INNOVAZIONE TECNOLOGICA IN PISCINA

Total-Jet nasce dall'esigenza di rendere il massaggio in acqua più gradevole ed in modo particolare dinamico.

Le tipologie di idro-massaggio presenti sul mercato rendono possibile il massaggio di determinate parti del corpo in modo statico e quindi non completamente efficaci.

Total-Jet è in grado di massaggiare l'intera schiena stando comodamente seduti all'interno della piscina o vasca idromassaggio grazie al suo movimento verticale.

E' ideato sia per piscine in cemento armato che per piscine in pannelli prefabbricati, rendendo così più ampia la sua possibilità di installazione.

Al suo interno sono state impiegate le tecnologie più moderne presenti ad oggi sul mercato.

Grazie al suo movimento verticale può svolgere il massaggio lungo tutta la schiena permettendo inoltre di decidere in quale zona specifica concentrare il massaggio stesso.

TECHNOLOGICAL INNOVATION FOR SWIMMING POOLS

Total-Jet borns for the need to make water massage more enjoyable and particularly dynamic.

The hydro-massage available on the market , allows a statically massage of certain parts of the body and not completely effective.

Total-Jet, is able to massage the entire back while comfortably seated in the pool or hot tub , due to its vertical movement.

It is designed for concrete pools and also prefabricated pool panels, thus making wider its installation possibilities.

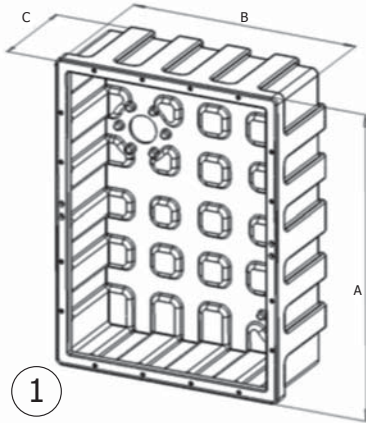
We have used the latest technology on the market today. through its vertical movement it can perform the massage along the back allowing also to decide in which specific area to focus the massage itself.

DNAMIK Total-Jet

Parte da murare

Wall Kit

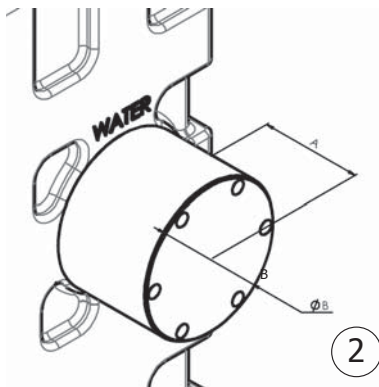
Componenti dimensioni in mm - Components dimensions in mm



1

PARTICOLARE 1 - PARTICULAR 1		
A	B	C
495	370	160

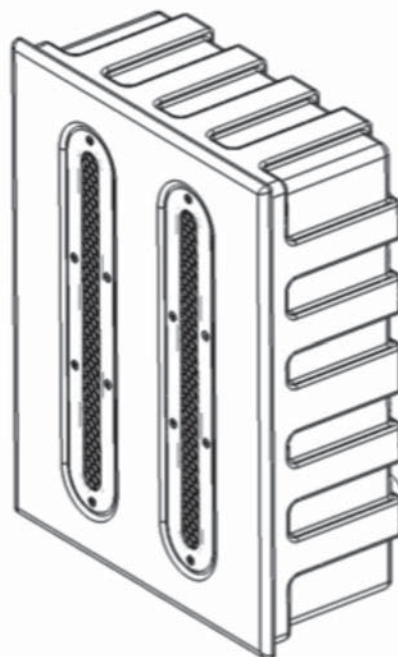
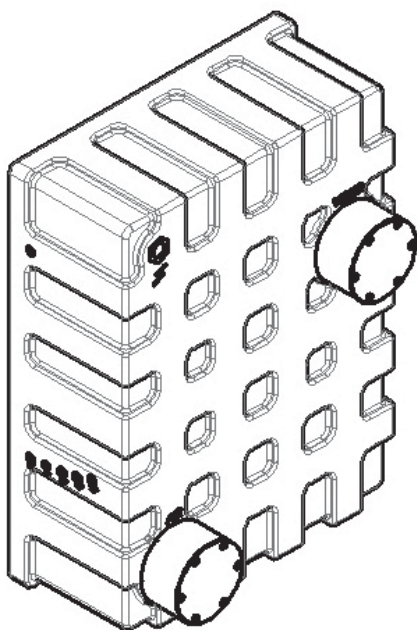
- Parte da murare in polietilene (a richiesta in acciaio inox AISI 316)
- Attacco mandata acqua ad incollaggio Ø 32
- Attacco mandata aria ad incollaggio Ø 32
- Collegamento elettrico con accessorio porta guaina
- Pressacavo IP68 interno in acciaio inox AISI 316L
- Optional: staffa per fissaggio con regolazione altezza ed inclinazione (da 0° a 20°) in acciaio inox AISI 316



2

- Part to tack in polyethylene (on request in stainless steel AISI 316)
- Water inlet attack connection Ø32.
- Air inlet attack connection Ø32.
- Electrical connection with sheath holder accessory
- Internal cable gland IP68 in stainless steel 316 L
- Optional- fixing bracket with adjustable height and inclination (from 0° to 20°) in stainless steel 316

PARTICOLARE 2 - PARTICULAR 2	
A	B
62	90

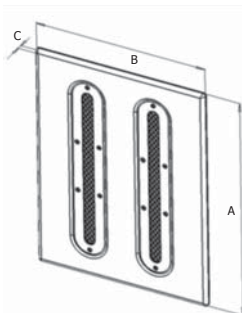


- La portata d'acqua indicativa è: 8 m³/h
- Perdita di carico H (m): 7
- The indicative water flow rate is: 8 m³/h
- Dynamic head H (m): 7

DNAMIK Total-Jet

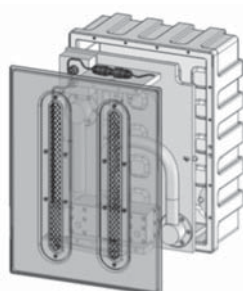
Parte finitura

Finishing Part



Componenti dimensioni in mm - Components dimensions in mm

A	B	C
510	385	10



La parte finitura di Total-Jet è composta da:

- Corpo interno Total-Jet realizzato con una struttura portante in PVC alla quale sono fissati gli organi di distribuzione idraulica, componenti meccanici di trasmissione e movimentazione, il motore elettrico a bassa tensione 24 V DC e la scheda elettronica di controllo del movimento verticale
- Parte di finitura esterna realizzata in acciaio inox x AISI 316 con rivestimento estetico in silicone e griglie di sicurezza in acciaio inox AISI 316
- Quadro elettrico di comando trifase o monofase

Accessori da prevedere (non compresi nella fornitura):

- Tasto pneumatico per accensione / spegnimento
- Flangia tasto pneumatico per piscine rivestite in PVC con relative guarnizioni e viteria
- Corpo di aspirazione
- Griglia di aspirazione antivacuum
- Flangia corpo aspirazione per piscine rivestite in PVC con relative guarnizioni e viteria
- Pompa monofase o trifase da selezionare in funzione dei dati tecnici dell'impianto
- Compressore a canale silenziato con filtro monofase o trifase da selezionare in funzione dei dati tecnici dell'impianto

The Total-Jet finishing consists of:

- Inner body made with a PVC frame to which are attached hydraulic distribution organs, mechanical transmission, components and handling low voltage electric motor and the electric board of vertical movement.
- External finish made in stainless steel 316 coated with silicone and safety stainless steel 316 protection grid
- Electrical central panel three-phase or single-phase

Accessories to predict (not included)

- Pneumatic button for switching ON/OFF
- Pneumatic button flange for PVC lined swimming pool, with gasket and screws
- Suction body
- Suction grid antivacuum
- Suction body flange for pools lined in PVC with gaskets and screws.
- Single-phase or three-phase pump, to be selected according to the technical data of the system
- Single-phase or three-phase blower, to be selected according to the technical data of the system



DNAMIK Total-Jet

Possibilità di personalizzazione

Possibility To Customizing

Total-Jet rende possibile la personalizzazione del colore RAL della parte di finitura in silicone in base alle finiture interne della vasca

Total-Jet, makes it possible to personalize the colour of the silicone matching with the pool inside coating

DNAMIK Total-Jet

Specifica dei materiali

Material Specification

COMPONENTE - COMPONENTS	MATERIALE - MATERIALS
Parte da murare Wall Pack	PE/Acciaio inox AISI 316 PE/AISI316
Attacco mandata acqua Ø32 Water Inlet Ø32	PVC PVC
Attacco mandata aria Ø32 Air Inlet Ø32	PVC PVC
Inseriti filettati Threaded Inserts	Ottone Brass
Connettore IP68 Connector IP68	Acciaio inox AISI 316, PUR Stainless Steel 316, PUR
Struttura portante Supporting Structure	PVC PVC
Guide lineari Linear Guides	Acciaio inox AISI 316 Stainless Steel 316
Vite trapezoidale Threaded Screw S	Acciaio inox AISI 316 Stainless Steel 316
Chiocciola Lead Screw Nuts	POM POM
Cuscinetti Bearings	Tecnopolimero con sfera in AISI 316 technopolymer with AISI 316 spheres
Contenitore driver Driver container	PVC PVC
Motore 24 V Dc Motor 24 V Dc	Alluminio ad ossidazione dura Alluminum Hard Oxidation
Cinghia di trasmissione Transmission Belt	Neoprene Neoprene
Pulegge Pulleys	Alluminio ad ossidazione dura Alluminum Hard Oxidation
Pressacavi Cable Glands	Acciaio inox AISI 316 Stainless Steel 316
Tubo semirigido Semi-Rigid Tube	PVC PVC
Viteria Screws	Acciaio inox AISI 316 Stainless Steel 316
Piastra strutturale finitura Finish Structural Plate	Acciaio inox AISI 316 Stainless Steel 316
Finitura Finishing	Silicone Silicone
Griglie di sicurezza Protection Grid	Acciaio inox AISI 316 Stainless Steel 316
Staffa per fissaggio parte da murare Fixing Bracket Part To Tack	Acciaio inox AISI 316 Stainless Steel 316
Flangia per PVC Flange For PVC	Acciaio inox AISI 316 Stainless Steel 316
Guarnizioni per flangia PVC PVC Flange Gasket	EPDM/NBR EPDM/NBR
Guarnizioni varie Various Gaskets	EPDM/NBR EPDM/NBR



WATER FARM S.r.l. - G.m.b.H
Sede legale: Via Giotto 15 - 39100 Bolzano (BZ) ITALY
Tel. +39 0471 1940146 - Fax +39 0471 1941415
www.dnamik.com - e-mail: info@dnamik.com

Partita IVA: 02784380210 - Codice fiscale: 02784380210
Capitale sociale € 20.000,00 i.v. - REA n.BZ-205330
Registro imprese di Bolzano n. 02784380210