

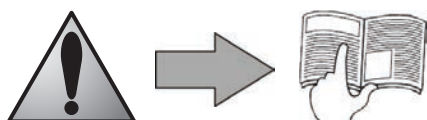
Z600 *Silent*

Notice d'installation et d'utilisation
Français

FR



 **SCHMIDT
ENERGIE-
TECHNIK**



- Lire attentivement cette notice avant de procéder à l'installation, la maintenance ou le dépannage de cet appareil !
- Par souci d'amélioration constante, nos produits peuvent être modifiés sans préavis.
- Usage exclusif : chauffage de l'eau d'une piscine (ne doit être utilisé pour aucun autre usage),
- L'installation de l'appareil doit être réalisée par un technicien qualifié, conformément aux instructions du fabricant et dans le respect des normes locales en vigueur. L'installateur est responsable de l'installation de l'appareil et du respect des réglementations nationales en matière d'installation. En aucun cas le fabricant ne pourra être tenu pour responsable en cas de non-respect des normes d'installation locales en vigueur,
- Toute mauvaise installation peut entraîner des dégâts matériels, ou corporels sérieux (pouvant entraîner un décès),
- Il est important que cet appareil soit manipulé par des personnes compétentes et aptes (physiquement et mentalement), ayant reçu au préalable des instructions d'utilisation (par lecture de cette notice). Toute personne ne respectant pas ces critères ne doit pas approcher de l'appareil, sous peine de s'exposer à des éléments dangereux.
- En cas de dysfonctionnement de l'appareil : ne pas tenter de réparer l'appareil par vous-même et contacter votre revendeur,
- Avant toute intervention sur la machine, s'assurer que celle-ci est hors tension et consignée, et que la priorité chauffage est désactivée.
- Avant toute opération, vérifier que :
 - la tension indiquée sur la plaque signalétique de l'appareil correspond bien à celle du réseau,
 - le réseau d'alimentation conviennent à l'utilisation de la pompe à chaleur, et qu'ils disposent d'une prise à la Terre.
- L'élimination ou le shunt de l'un des organes de sécurité entraîne automatiquement la suppression de la garantie, au même titre que le remplacement de pièces par des pièces non issues de nos magasins,
- Tenir l'appareil hors de portée des enfants,
- Ne pas décharger le fluide R410A dans l'atmosphère. Ce fluide est un gaz fluoré à effet de serre, couvert par le protocole de Kyoto, avec un potentiel de chauffage global (GWP) = 1975 – (voir réglementation sur les gaz fluoré à effet de serre de la Communauté Européenne Directive CE 842/2006).
- Cette pompe à chaleur est compatible avec tout type de traitement d'eau.
- Conditions générales de livraison : tout matériel, même franco de port et d'emballage, voyage aux risques et périls du destinataire. Celui-ci doit faire des réserves écrites sur le bordereau de livraison du transporteur s'il constate des dommages provoqués au cours du transport (confirmation sous 48 heures par lettre recommandée au transporteur). Si l'appareil a été renversé, émettre des réserves par écrit auprès du transporteur.

Sommaire		Page
Consignes d'installation	Montage Raccordement de l'eau Système de conduites	3
Consignes d'installation	Diamètre nominal des conduites Installation électrique Sonde de température Marche/arrêt extérieur	4
Consignes d'installation	Installation électrique Pompe à eau pour piscine Contrôleur d'écoulement Conduit d'écoulement des condensats	5
Notice d'utilisation	Première mise en service	6
Notice d'utilisation	Dégivrage du gaz chaud	7
Notice de mise en service et de mise hors service	Remise en marche Mise hors service	8
Notice d'entretien	Nettoyage, écoulement des condensats, ventilateurs, conduites d'eau, cycle frigorifique, plages d'utilisation	9
Tableau de défauts		10-12
Affichage du régulateur		13
Schéma de raccordement	Notice d'installation Titane	14
Schéma de raccordement	Raccordement du régulateur Affichage des défauts	15
Schéma de raccordement	Schéma des raccordements électriques	16

Consignes d'installation

Montage

La pompe à chaleur SET pour piscine en plein air est un appareil qui est conçu pour être monté à l'extérieur. En principe, aucun toit ni autre enceinte n'est nécessaire. La pompe à chaleur doit être montée sur une surface plate et solide. La distance par rapport aux bâtiments, murs ou cloisons doit être d'au moins 1 m du côté de l'échappement d'air. Du côté de l'aspiration d'air, nous recommandons une distance d'au moins 50 cm.



Important : Si les distances sont inférieures aux valeurs recommandées, le degré d'efficacité de l'appareil sera moindre.

Raccordement de l'eau

Le raccordement doit être effectué conformément aux schémas de tuyauteries ci-joints. Dans tous les cas, comme l'illustre le schéma de tuyauterie, un robinet de purge doit être prévu de manière à pouvoir vider l'eau à la fin de la saison des baignades afin d'éviter les dégâts causés par le gel.

Lors de l'installation de la pompe de circulation au-dessus du niveau de l'eau de la piscine, mettre en place des purgeurs d'air (pas de dispositif de ventilation ou d'aspiration automatique).

Des dispositifs d'arrêt sont prévus directement devant et derrière la pompe à chaleur.

Système de conduites

Veillez à ce que la section transversale des conduites corresponde également à la longueur des conduites. Le débit d'eau minimum requis est spécifié dans les caractéristiques techniques et il faut tenir compte de la chute de pression dans l'appareil ainsi que dans le système de conduites. Nous recommandons des tuyaux en plastique avec une section nominale de passage de 50 à 80, en fonction du débit d'eau, de la longueur des conduites et du type d'appareil.



Important : Les pompes à chaleur Titane doivent avoir un diamètre nominal d'au moins 50 (d63), étant donné que ces appareils nécessitent un débit d'eau plus important.

Le tableau suivant est seulement communiqué à titre de recommandation et ne remplace en aucun cas les calculs éventuels nécessaires des sections nominales de passage des conduites.

Consignes d'installation

Pompes à chaleur avec échangeurs thermiques Titane Recommandations dimensionnelles des tuyaux de raccordement*

Z600 Silent	Débit d'eau (m ³ /h)	Ecart de température max. entre l'arrivée et l'évacuation d'eau (K)	DN	Diamètre extérieur des tuyaux (d)
MD5, MD7, TD7	4 - 12	3,0	50	63
TD9, TD12	6-24	4,0	63	75

* pour les conduites de pression en PVC-U selon DIN 19532 et DIN 8062, PN 10, ligne 4

Installation électrique

Le raccordement, la pose et les mesures de sécurité lors de l'installation électrique doivent être effectués conformément à la directive VDE 0100. Veuillez également tenir compte des conditions techniques de raccordement de l'opérateur des réseaux électriques locaux. En ce qui concerne l'installation, prévoir un dispositif de coupure au niveau de l'ensemble des pôles du réseau avec un intervalle de coupure d'au moins 3 mm par pôle (disjoncteur de protection FI et fusible de protection à action retardée vous incombant !) L'appareil est câblé et en ordre de marche. Le réglage s'effectue avec une basse tension de protection de 12 V.

Sonde de température

La sonde de température contrôle la pompe à chaleur. Pour une mesure appropriée de la température, la sonde doit pouvoir mesurer en permanence la température de l'eau de la piscine. Le câble de la sonde de température NTC peut être rallongé jusqu'à 10 m au moyen d'un câble blindé (2 x 0,6 mm²).

Réglage de la sonde

En cas d'écarts entre la température affichée et la température effective, régler la sonde. Appuyer sur la touche **▲** pendant 5 s., le régulateur passe en mode veille. Appuyer à présent simultanément sur les touches SET et **▼** pendant 5 s. A l'aide des flèches, sélectionner la gamme de paramètres « CF » et confirmer avec SET. Sélectionner à présent le paramètre « CF24 » et confirmer avec SET. La différence peut à présent être équilibrée et confirmée avec SET. Une pression rapide et simultanée sur les touches SET et **▲** permet de terminer le paramétrage. Appuyer encore une fois sur la touche **▲** pendant 5 s., le régulateur passe en mode fonctionnement.

Consignes d'installation

Marche/arrêt extérieur Vous pouvez également allumer ou éteindre la pompe à chaleur de l'extérieur. Monter pour cela un commutateur exempt de potentiel en série au niveau du contact X1 3/4. Si ce commutateur est ouvert, la LED supérieure de la touche ne s'allume pas, le régulateur est éteint et la pompe à chaleur ne fonctionne pas. Si ce commutateur est fermé, la LED s'allume au niveau de la touche. Le régulateur est mis en marche et le ventilateur et le compresseur s'allument alors rapidement (après env. 1 minute).

Pompe à eau pour piscine Une pompe à eau pour piscine peut être raccordée au niveau des bornes X1 1, N et PE de la boîte à bornes. Veillez à observer la capacité de coupure maximale de 5 ampères du contacteur auxiliaire.



Important : La pompe à chaleur ne doit pas être connectée à la ligne d'alimentation. Les dégâts engendrés par une installation non conforme ne sont pas couverts par la garantie.

Contrôleur d'écoulement Un interrupteur manométrique à pression est utilisé en tant que contrôleur d'écoulement. Réglable de 0,1 à 0,5 bar, il coupe la pompe à chaleur en cas de manque d'eau. L'affichage au niveau du régulateur indique « Flow » + « A08 ».

L'affichage du régulateur est présenté à la page 13.

Conduit d'écoulement des condensats

Dans le cadre d'une installation en plein air, l'eau de condensation peut s'écouler librement. Lors d'une installation dans une salle des machines, prévoir un tuyau pour l'écoulement avec raccord détachable, qui sera introduit dans le système de vidange.

Notice d'utilisation

Première mise en service

La mise en service de l'installation en ordre de marche s'effectue de la manière suivante :



Important :

En cas de températures inférieures à 18°C, l'appareil doit être alimenté pendant 24 heures. L'alimentation est mise en route, la touche verte n'est pas actionnée. Le témoin de réseau s'allume au niveau de la touche. La mise en service peut alors se poursuivre.

Mise en service de l'eau

→ Les vannes d'arrêt au niveau de l'appareil sont ouvertes à fond et le système de conduites est entièrement purgé.

Mise en route de l'appareil

→ La touche verte est actionnée et est à présent légèrement encastrée. Le régulateur indique la température actuelle de l'eau.

Réglage de la température de l'eau

→ Le régulateur à l'avant de la pompe à chaleur indique la température effective de la piscine. Pour régler la température souhaitée de la piscine, procéder de la manière suivante :

Si le régulateur se trouve en mode normal, appuyer sur la touche SET pendant 3 s. La valeur exigée programmée clignote et peut être réglée à l'aide des flèches ▲ et ▼. Appuyer à nouveau sur la touche SET pour sauvegarder la nouvelle valeur. Le régulateur revient alors en mode normal.

Le réglage par défaut de l'hystérèse est de 2K. Pour la modifier, appuyer sur les touches SET et ▼ pendant 5 s. Le niveau de paramètre 1 s'affiche.

A l'aide des flèches ▲ et ▼, sélectionner le paramètre « St » et confirmer avec SET. Sélectionner à présent à l'aide des flèches ▲ et ▼ le paramètre « St 04 » et confirmer avec SET. L'hystérèse peut à présent être modifiée. Appuyer sur la touche SET pour sauvegarder la nouvelle valeur.

Appuyer sur les touches SET et ▲ pour revenir à l'écran principal du régulateur.

Réglage de la pression d'alimentation

→ Le dispositif d'arrêt au niveau de la sortie de l'appareil (sur le dessus) est réduit jusqu'à ce que l'affichage « Flow » + « A08 » au niveau du régulateur disparaisse.

Mise en route de l'appareil

→ La demande est signalée par une LED au niveau du coin supérieur gauche de l'affichage du régulateur. Le ventilateur et la pompe à eau de la piscine se mettent en route sur demande.



Attention :

Lorsque l'eau est très froide et les températures extérieures basses, réduire légèrement le débit d'eau, le cas échéant, à l'aide de la vanne d'évacuation.

Notice d'utilisation

L'appareil fonctionne à présent de façon autonome et s'adapte automatiquement aux conditions de service prédominantes. A cet effet, l'appareil est équipé des circuits de régulation suivants :

Dégivrage du gaz chaud

Si la pompe à chaleur fonctionne à des températures inférieures à 8°C, l'évaporateur se couvre de givre en raison du refroidissement de l'air sous le point de congélation. Le givrage au niveau de l'évaporateur s'amplifie et limite la quantité d'air, réduisant ainsi le rendement de façon durable.

Pour éliminer le givrage, du gaz chaud est injecté momentanément dans l'évaporateur. Cela réchauffe la surface supérieure de l'évaporateur et fait fondre la glace. L'air peut à nouveau s'écouler à travers l'évaporateur sans obstacle majeur. Pour réduire le processus de dégivrage, le ventilateur s'éteint. Le dégivrage du gaz chaud est contrôlé par la température et s'effectue en cas de besoin dans un intervalle de 22 minutes.



Important :

Toute modification des réglages de la commande de dégivrage nécessite impérativement le consentement préalable de SET.

Notice de mise en service et de mise hors service

Remise en marche

Pour effectuer la remise en marche, procéder de la même manière que lors de la première mise en service.



Important : Si l'installation doit être mise en service après une période de non utilisation prolongée, alimenter l'appareil pendant 24 heures avant de mettre en marche le commutateur de commande !

Le chauffage du carter inférieur du compresseur empêche toute pénétration d'agents frigorigènes dans le compresseur à l'arrêt lorsque la température extérieure est basse. Le chauffage est donc câblé de telle sorte qu'il reste en marche tant que l'appareil est alimenté et que le compresseur ne fonctionne pas.



Important : Le relais de temporisation intégré au régulateur sert à protéger le compresseur, garantissant ainsi après la coupure du compresseur une période d'arrêt d'env. 6 minutes.

Mise hors service

En cas de non utilisation prolongée de l'appareil, couper l'alimentation de l'installation en appuyant sur le commutateur principal ou en retirant les fusibles correspondants.

A la fin de la saison des baignades, mais au plus tard avant les premières gelées, vider l'eau de l'installation afin d'éviter les dégâts causés par le gel. Déconnecter à cet effet les tuyaux de la conduite d'admission et d'évacuation et ouvrir la vidange de l'échangeur thermique de la pompe à chaleur.

Lors du fonctionnement d'une pompe à chaleur avec dégivrage du gaz chaud en dessous de la limite de gel, empêcher impérativement l'eau de geler (par ex. fonctionnement continu de la pompe à eau). Les dégâts causés par le gel nécessitent presque systématiquement des réparations frigorifiques importantes.



Important : Les dégâts causés par le gel ne sont en aucun cas couverts par la garantie.

Notice d'entretien



Important : Veiller à couper l'alimentation avant tous travaux d'entretien.

Des travaux de maintenance et d'entretien appropriés sont une condition essentielle pour un bon fonctionnement et une durée de vie optimale de l'appareil. De tels travaux doivent être effectués dans la mesure du possible à des intervalles réguliers (une fois par an) et englober les travaux suivants :

Nettoyage

Nettoyage complet de la totalité de l'appareil et, le cas échéant, du rotor du ventilateur, de l'évaporateur, du bac d'eau de condensation et du conduit d'écoulement des condensats.

Conduit d'écoulement des condensats

Afin d'éviter les résidus d'élutriation, le conduit doit être nettoyé régulièrement.

Ventilateurs

Nettoyer le rotor du ventilateur ; les paliers du ventilateur sont à graissage permanent et ne nécessitent pas d'entretien.

Conduites d'eau

Les conduites doivent être contrôlées à des intervalles réguliers une fois par an et tous résidus éliminés le cas échéant afin de prévenir toute perte de puissance de la pompe et de l'échangeur thermique.

Cycle frigorifique

Le réglage du cycle frigorifique est effectué à l'usine. Pour les travaux éventuels de maintenance et de réparation devant être effectués exclusivement par des spécialistes, il faut tenir compte des valeurs indicatives suivantes pour déterminer le volume de remplissage approprié :

Surchauffe 7-10 K et surfusion (avant la soupape de détente) env. 2-3 K (contrôle par manomètre et thermomètre). Veiller à ce que le volume et l'état de l'air soient conformes aux conditions de fonctionnement effectives.

Protection contre la corrosion

En cas de besoin, traiter l'intérieur de la pompe à chaleur en vaporisant un produit de protection contre la corrosion. Lors des travaux d'entretien, réparer les dégâts au niveau des surfaces vernies.

Plages d'utilisation

Les appareils sans dégivrage du gaz chaud sont certes équipés d'un système de dégivrage automatique (marche à vide du ventilateur), mais ils ne doivent néanmoins pas fonctionner lorsque la température extérieure est inférieure à +8°C. Le thermostat extérieur intégré est pré-réglé à env. +8°C.



Important : Les dégâts causés par le gel ne sont en aucun cas couverts par la garantie.

Tableau de défauts de la pompe à chaleur

Avant tous travaux électriques, débrancher <i>impérativement</i> l'appareil ! Les travaux au niveau de la partie frigorifique sont à effectuer exclusivement par des spécialistes.		
Réclamation	Perturbation possible	Cause potentielle et réparation
Règle générale en cas de perturbations :	Vérifier le serrage ainsi que les points de carbonisation potentiels au niveau de l'ensemble des contacts des câbles reliés au régulateur et à la plaque de protection. Le code d'erreur au niveau du régulateur indique la cause de la perturbation	
L'appareil ne fonctionne pas	Alimentation coupée Fusible de commande sauté Aucune sollicitation Le contrôleur d'écoulement s'est déclenché Le commutateur FI s'éteint	Vérifier le fusible de protection, le disjoncteur de protection FI et le disjoncteur-protecteur Coupure par surtension ou court-circuit Augmenter la valeur théorique de la température de l'eau de la piscine Augmenter le volume d'eau, accroître la pression d'alimentation au niveau de la pompe à chaleur Vérifier le chauffage du carter inférieur et remplacer le cas échéant ; vérifier également d'éventuels court-circuits et dissipateurs externes
Arrêt du ventilateur et du compresseur	Le disjoncteur-protecteur s'est déclenché (Code d'erreur A09) Le système de dégivrage automatique s'est mis en route Retard (LED allumée dans le coin supérieur gauche du régulateur)	Perturbation au niveau du réseau d'alimentation (Phase L1-L2-L3 coupée), mesurer la consommation de courant du compresseur régler le disjoncteur-protecteur Température inférieure à 8°C au niveau de l'évaporateur, Vérifier le réglage du thermostat de dégivrage du ventilateur (env. 8°C) Attendre la fin du retard (6 mn) ou réduire à l'aide de la touche
« Synchronisation » du ventilateur et du compresseur (brève mise en marche) ou arrêt prématuré	Perturbation du cycle frigorifique Perturbation basse pression (Code d'erreur A02) Perturbation basse pression (Code d'erreur A02) Perturbation haute pression (Code d'erreur A01) Le disjoncteur-protecteur fonctionne automatiquement	Appareil ou orifice d'admission d'air encrassé Évaporateur encrassé, défaut au niveau du ventilateur, défaut au niveau de la soupape de détente, manque d'agent frigorigène Eau très froide et température extérieure basse, Réduire le débit d'eau au niveau de la vanne d'évacuation Manque d'eau, vérifier la pompe de circulation, augmenter le débit d'eau Vérifier le réglage du disjoncteur-protecteur

Tableau de défauts de la pompe à chaleur

<p>Avant tous travaux électriques, débrancher <i>impérativement</i> l'appareil ! Les travaux au niveau de la partie frigorifique sont à effectuer exclusivement par des spécialistes.</p>		
Réclamation	Perturbation possible	Cause potentielle et réparation
<p>Règle générale en cas de perturbations :</p>	<p>Vérifier le serrage ainsi que les points de carbonisation potentiels au niveau de l'ensemble des contacts des câbles reliés au régulateur et à la plaque de protection. Le code d'erreur au niveau du régulateur indique la cause de la perturbation</p>	
<p>Claquement, ronronnement ou cliquetis</p>	<p>Claquement</p> <p>Claquement ou ronronnement</p> <p>Claquement, ronronnement ou cliquetis</p>	<p>Protection « oscillante »</p> <p>Le chauffage du carter inférieur est desserré et doit être fixé à nouveau, remplacer la fixation du compresseur, remplacer l'amortisseur de vibrations du compresseur</p> <p>L'appareil n'est pas de niveau, des câbles ou des conduites se touchent ou touchent le boîtier de l'appareil</p>
<p>Le compresseur au niveau de la pompe à chaleur ne s'allume pas ou ne s'allume que brièvement</p>	<p>Manque d'eau</p> <p>Perturbation basse pression (Code d'erreur A02)</p>	<p>Vérifier la pompe de filtration ; vérifier le robinet à boisseau sphérique au niveau des conduites d'eau, pression d'alimentation éventuellement insuffisante au niveau de la pompe</p> <p>Manque d'agent frigorigène/évaporateur encrassé, défaut au niveau de la soupape de détente ; défaut au niveau du condensateur de mise en marche ; défaut au niveau du ventilateur, eau très froide</p>
<p>Le ventilateur au niveau de la pompe à chaleur ne s'allume pas</p>	<p>Perturbation haute pression (Code d'erreur A01)</p>	<p>Manque d'eau</p> <p>Défaut au niveau du ventilateur, défaut au niveau du condensateur de mise en marche</p>
<p>Le bac d'eau de condensation déborde</p>		<p>Fort encrassement du bac d'eau de condensation, conduit d'écoulement bouché, installation du conduit d'écoulement des condensats non conforme (inclinaison, plus d'un siphon, etc.)</p>
<p>Information d'anomalie Protection moteur à 400 V</p>	<p>Discontacteur mal réglé, défaut au niveau du compresseur, par ex. court-circuit au niveau de l'enroulement, bobine de protection ou défaut au niveau du circuit RC, il manque 1 ou 2 phases</p>	<p>Régler le discontacteur sur le courant nominal, appuyer sur le bouton de déblocage au niveau du discontacteur, remplacer certains éléments, vérifier la conduite d'alimentation, le discontacteur doit être réglé sur « H »</p>

Tableau de défectuosités de la pompe à chaleur

Avant tous travaux électriques, débrancher <i>impérativement</i> l'appareil ! Les travaux au niveau de la partie frigorifique sont à effectuer exclusivement par des spécialistes.		
Réclamation	Perturbation possible	Cause potentielle et réparation
Règle générale en cas de perturbations :	Vérifier le serrage ainsi que les points de carbonisation potentiels au niveau de <u>l'ensemble</u> des contacts des câbles reliés au régulateur et à la plaque de protection. Le code d'erreur au niveau du régulateur indique la cause de la perturbation	
Information d'anomalie Contrôleur d'écoulement Le compresseur ne fonctionne pas Le ventilateur ne fonctionne pas	Aucun écoulement d'eau	Défaut au niveau du manostat, augmenter la pression d'alimentation au niveau de l'évacuation d'eau de la pompe à chaleur à l'aide du robinet à boisseau sphérique, cf. les consignes de montage de la notice d'utilisation
Arrêt du ventilateur Arrêt du compresseur	Le limiteur d'air extérieur s'est déclenché Commutateur ouvert	Température extérieure inférieure à +8°C Vérifier marche/arrêt extérieur



Débrancher l'appareil avant tous travaux de maintenance !
Tous travaux au niveau de composants électriques et frigorifiques
doivent être effectués exclusivement par un spécialiste.
N'utiliser en aucun cas de solvant pour le nettoyage !



Sous réserve de modifications techniques

Affichage du régulateur

L'affichage se divise en 3 parties : en haut à gauche l'affichage de la valeur de température réglée, en bas à gauche l'affichage de la température pour information et à droite les témoins de fonctionnement et d'anomalies.

Affichage de la température effective de l'eau
LED (de gauche à droite)
Chauffage, refroidissement*, dégivrage



Température
Surface de l'évaporateur
ou code d'erreur en cas
de défaillance (p. 15)

1^{ère} ligne

Unité de température (°F ou °C), sollicitation compresseur 1 et 2*, mode veille

2^{ème} ligne

Alarme protection moteur, alarme basse pression, alarme haute pression, chauffage antigel actif*

3^{ème} ligne

Affichage pression (bar ou psi)*, sollicitation pompe, alarme débit

4^{ème} ligne

Affichage de l'heure*, sollicitation ventilateur, menu*

* pas de fonction

Exemple : Pompe à chaleur, chauffage actif



Ligne supérieure :

Sollicitation chauffage (LED sous le soleil),
Affichage température de l'eau de la piscine
(entrée WT)

Unité de température (°C)

Sollicitation compresseur

Ligne inférieure :

Température de surface de l'évaporateur (au niveau de la sortie de l'air)

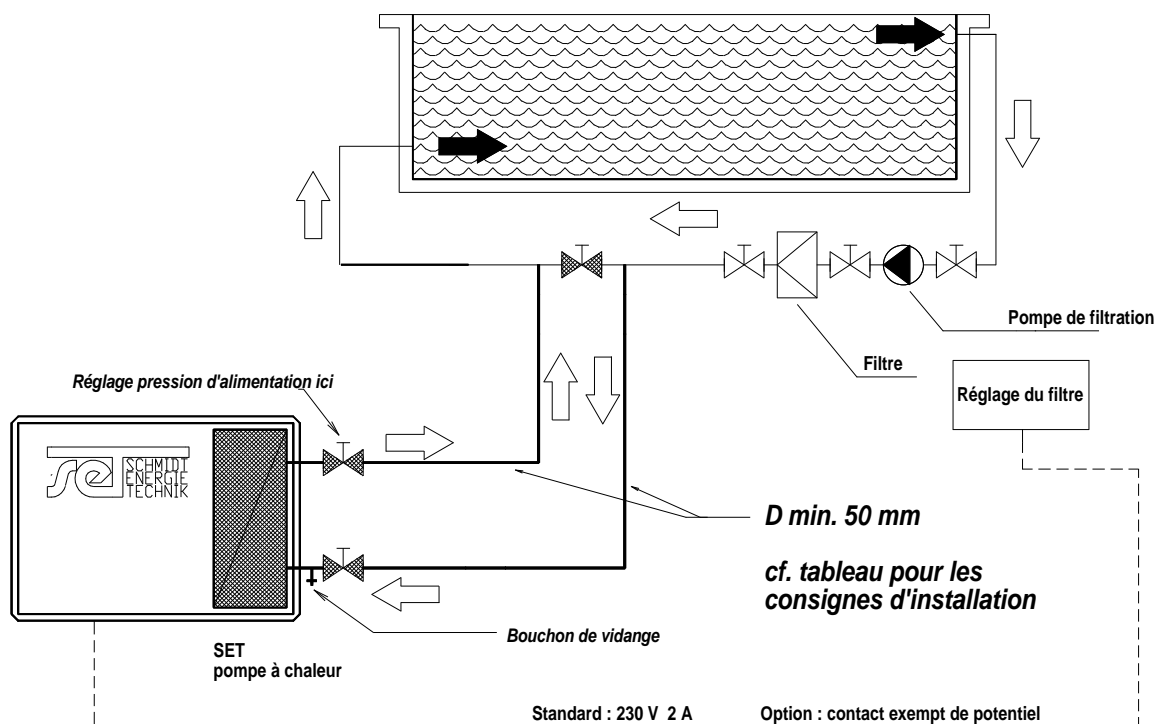
Sollicitation pompe

Sollicitation ventilateur

Consignes d'installation **TITANE**

pour l'intégration hydraulique de la pompe à chaleur TITANE et des accessoires connexes

Schéma de raccordement WRG à l'eau de la piscine avec pompe de filtration



Raccordement du régulateur Affichage des défauts

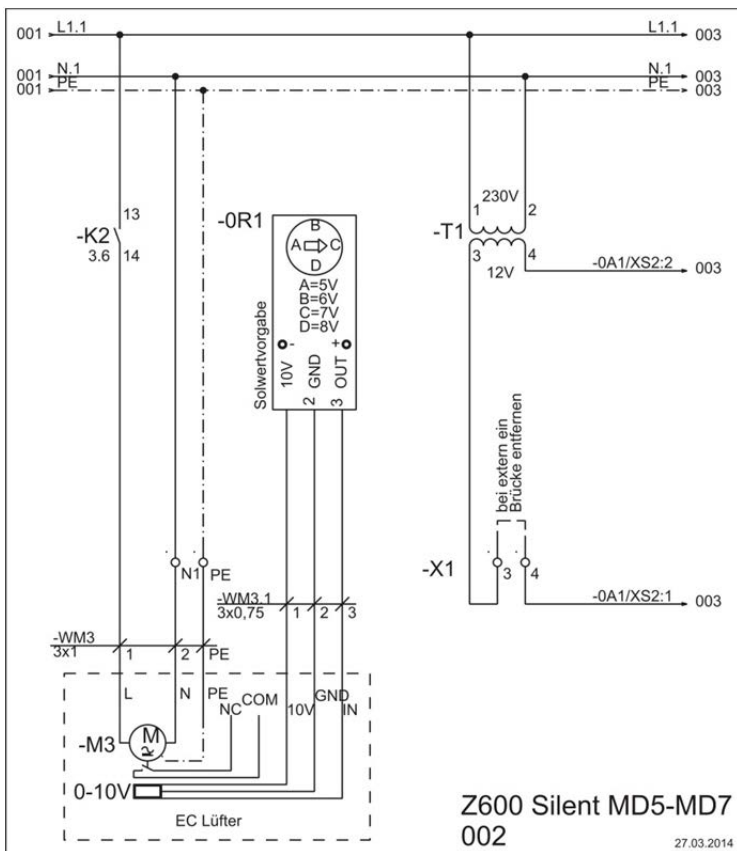
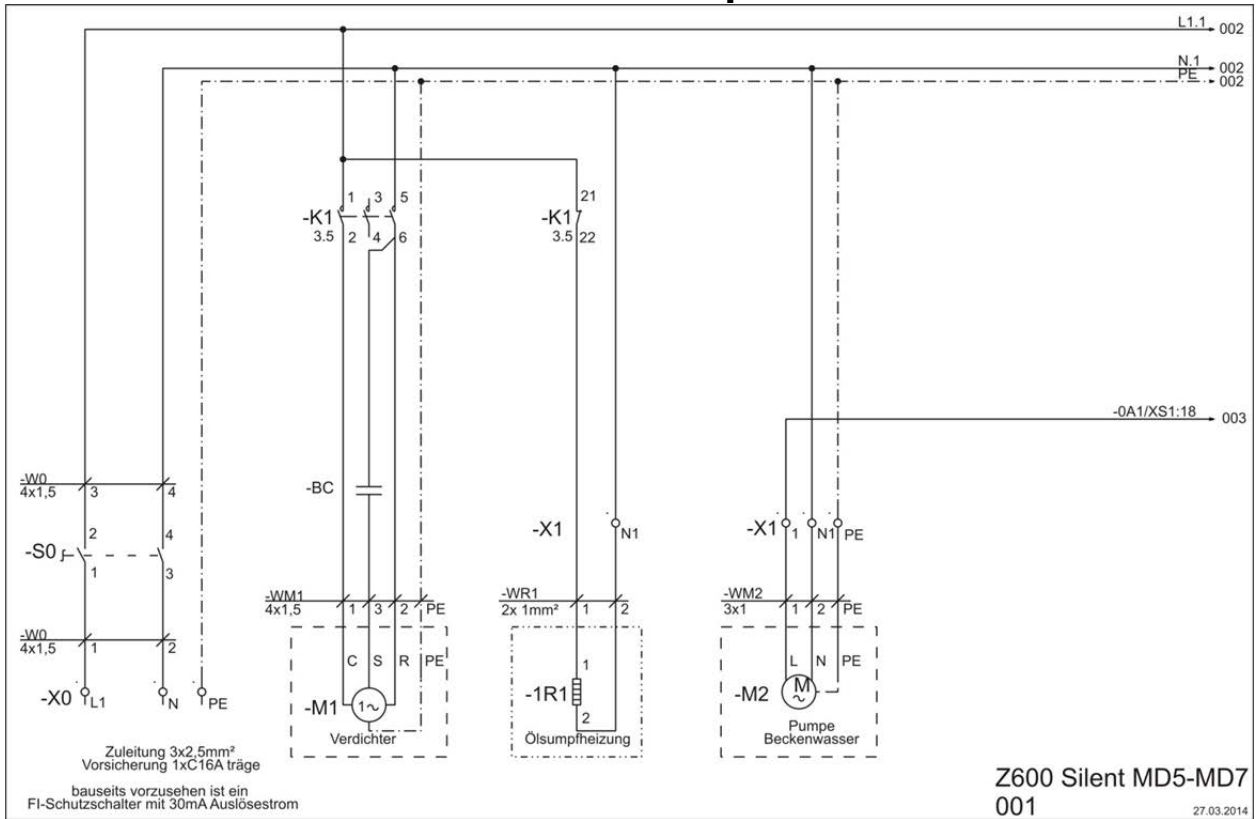


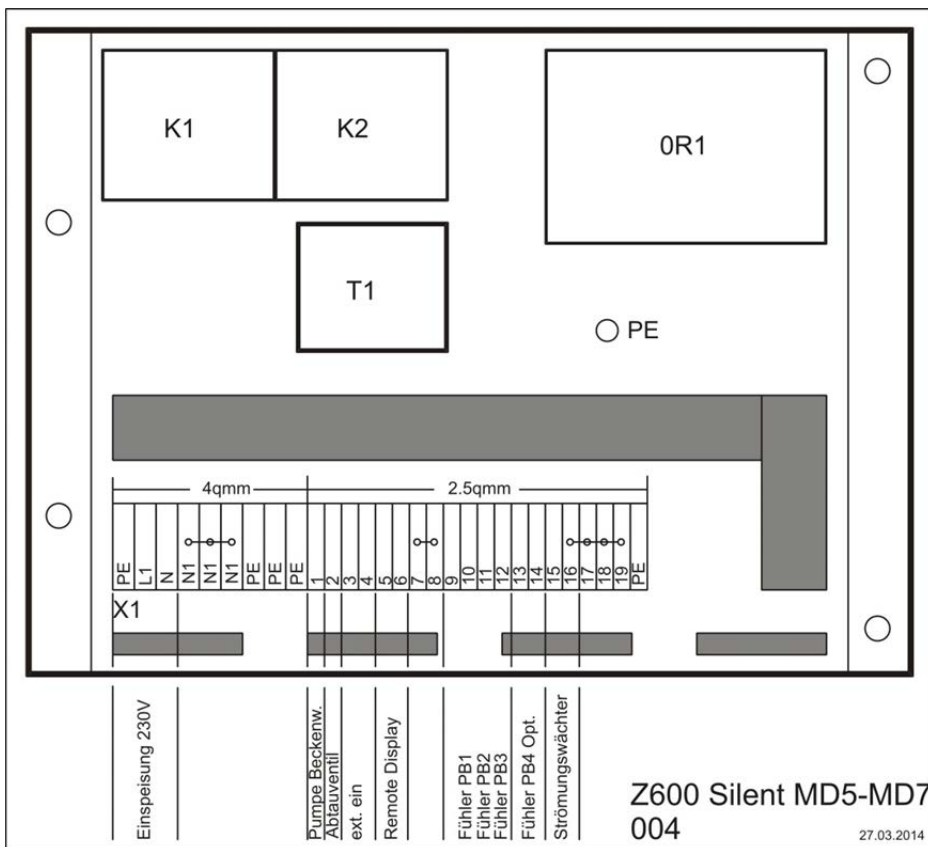
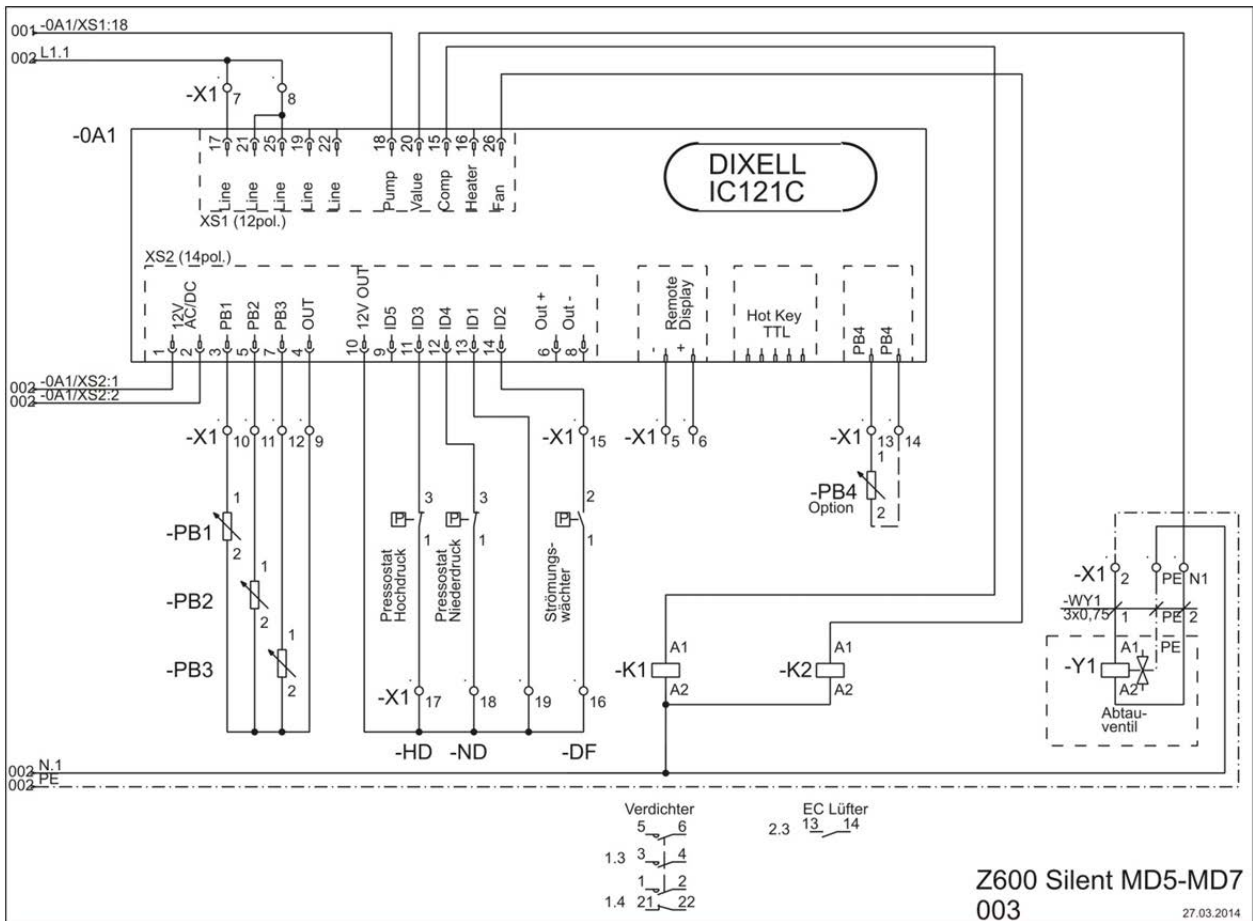
L'affichage signale la sollicitation par le biais de la LED en haut à gauche. La température de l'eau indiquée correspond à la valeur effective actuelle.

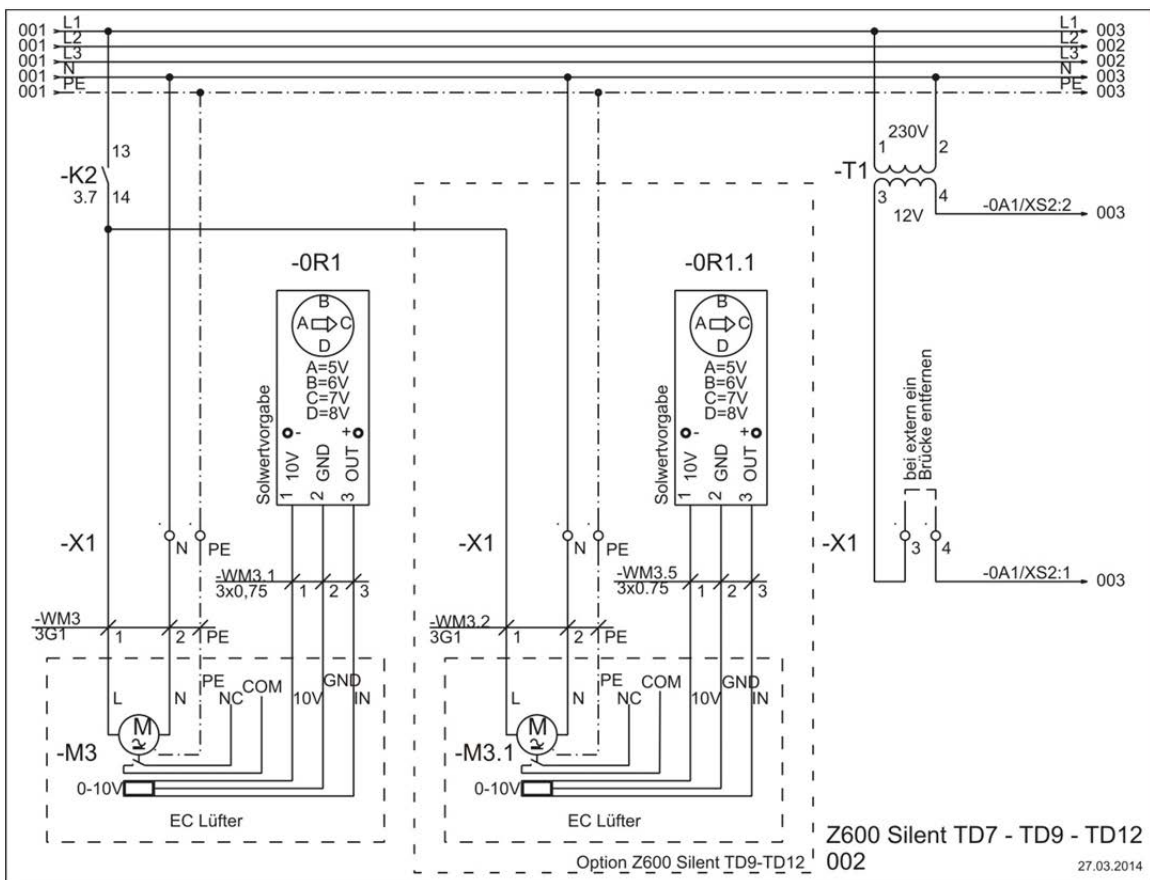
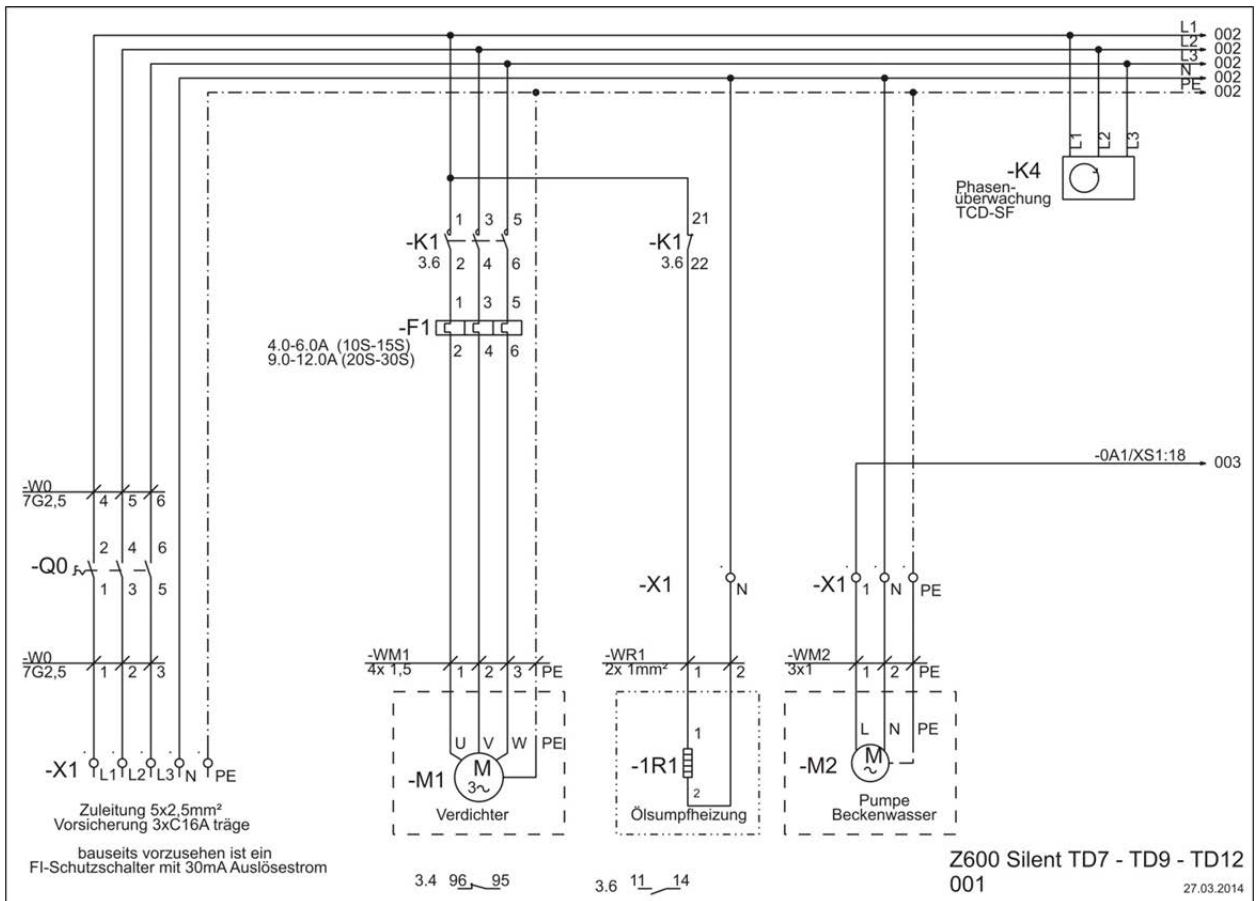
A la ligne 2, les codes d'erreurs signalent les anomalies. La signification est indiquée dans le tableau.

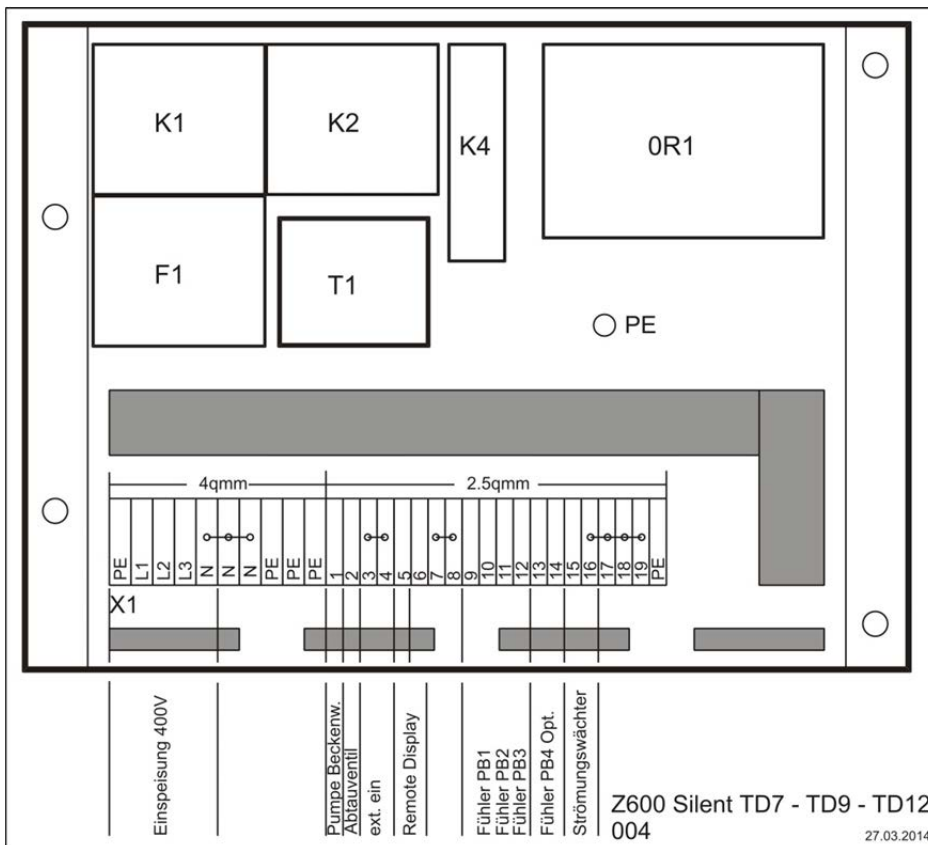
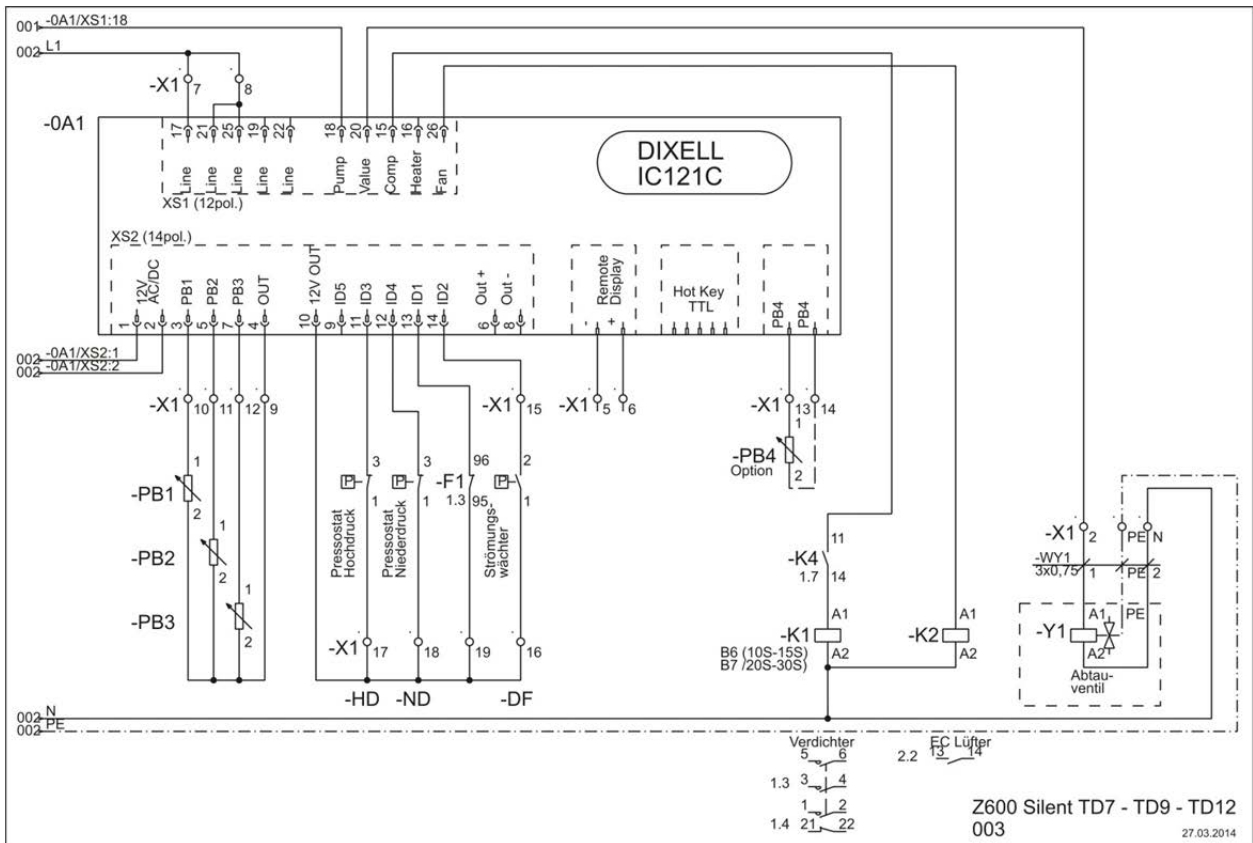
Code	Signification	Cause
A 01	Perturbation haute pression	Manque d'eau, manque d'air
A 02	Perturbation basse pression	Manque d'agent frigorigène/évaporateur encrassé, défaut soupape de détente, eau très froide
A 08	Contrôleur d'écoulement	Manque d'eau, pression d'alimentation minimale
A 09	Protection moteur	Défaut de phase, disjoncteur-protecteur mal réglé
A 12	Température finale de dégivrage non atteinte	Aucune incidence sur le fonctionnement de l'appareil
P 1	Rupture de la sonde Pb1	Vérifier la sonde de l'eau de la piscine
P 2	Rupture de la sonde Pb2	Vérifier le condenseur au niveau de la sortie de la sonde
P 3	Rupture de la sonde Pb3	Vérifier la sonde au niveau de l'évaporateur

Schéma des raccordements électriques









Notes

A series of horizontal dashed lines for writing notes, arranged in a grid pattern across the page.



www.zodiac-poolcare.com



Avec Ecofolio
tous les papiers
se recyclent.

Votre revendeur / your retailer

Pour plus de renseignements, merci de contacter votre revendeur.
For further information, please contact your retailer.

ZODIAC® is a registered trademark of Zodiac International, S.A.S.U., used under license.