



# ZODIAC

## Red line<sup>+</sup>



**NL** Verwarmer .....Installatie en gebruikshandleiding



Cette notice d'installation fait partie intégrante du produit et doit être impérativement remise à l'utilisateur.

Lire attentivement les avertissements contenus dans le présent livret car ils fournissent des indications importantes au niveau de la sécurité d'utilisation et de manutention. Conserver ce livret afin de pouvoir toujours le consulter.

L'installation doit être effectuée, conformément aux normes en vigueur et en respectant les instructions du fabricant, par une personne professionnellement qualifiée.

Par "personne professionnellement qualifiée", il s'entend une personne ayant les compétences techniques dans le secteur des composants ZPCE et des installations de chauffage.

Un défaut dans l'installateur peut entraîner des dommages sur des personnes, animaux ou objets pour lesquels le fabricant ne saurait être tenu responsable.

Après avoir retiré l'emballage de l'appareil, s'assurer de l'état du contenu.

Avant de raccorder l'appareil, s'assurer que les données fournies par ZPCE sont compatibles avec l'installation à réaliser dans les limites maximales autorisées du produit concerné.

Au préalable de toute opération d'entretien, de manutention ou de réparation sur l'appareil, couper l'alimentation électrique sur ce dernier.

En cas de panne et/ou de fonctionnement anormal de l'appareil n'envisager aucune tentative de réparation sur celui-ci, couper l'alimentation électrique sur ce dernier.

L'éventuelle intervention de réparation devra être effectuée par un service d'assistance autorisé qui utilisera exclusivement des pièces de remplacement d'origine. Le non respect des clauses décrites ci-dessus peut compromettre la sécurité d'utilisation de l'appareil.

Pour garantir l'efficacité de l'appareil et pour son fonctionnement correct, il est indispensable de faire effectuer un entretien périodique de ce dernier en se conformant aux instructions fournies par ZPCE.

Dans le cas où l'appareil devrait être vendu ou transféré chez un utilisateur différent, s'assurer que ce livret accompagne le matériel afin que le nouveau propriétaire ou l'installateur puisse le consulter.

Cet appareil devra être destiné exclusivement à l'usage pour lequel il a été conçu; toute autre utilisation aléatoire devra être considérée comme impropre et dangereuse.

Sont exclues toutes responsabilités contractuelles ou extracontractuelles de ZPCE pour des dommages causés suite à des erreurs d'installation ou d'utilisation, ou par un non respect des instructions fournies par ZPCE ou des normes d'installation en vigueur concernant le matériel en objet.

**IMPORTANT - CAUTION - IMPORTANT**

**IMPORTANT - CAUTION - IMPORTANT**

This manual is an integral part of the product and must be supplied to the installer and the end user.

The advice included in this manual must be carefully read as they supply important indications about safety and maintenance. Keep this manual in order to consult it if necessary.

The appliance must be installed according to the standards in force, by qualified personnel, this means by personnel having skill to care of ZPCE products and heating installations.

A failing installation can cause damages to persons, pets or items. In any case, the manufacturer can be considered as responsible of such damages.

When unpacking the unit, check its state.

Before connecting the unit, make sure that the advice supplied by this manual are in accordance with the installation and its conditions of use.

Before any servicing, maintenance and repair, switch off the main supply.

In event of failure or abnormal operation, switch off the unit before any repair.

Any repair shall be performed by ZPCE authorized service personnel with genuine spare parts. The use of non-genuine parts can be harmful to the unit and to the persons.

In order to ensure a long-lasting efficiency of the unit, it shall be maintained in accordance with the instructions included in this manual.

In event of sale or transfer of this unit to another user, make sure this manual is supplied as well.

This unit must be exclusively used for the use it was designed to. Any other use shall be considered as improper and hazardous.

In event of damages due either to an improper installation or use or if the instructions provided by ZPCE or the standards in force are improperly applied, all ZPCE responsibilities will be void.

# INHOUD

<b>1 Algemeen .....</b>	<b>2</b>
1.1 Algemene leveringsvoorwaarden .....	2
1.2 Spanning .....	2
1.3 Waterbehandeling .....	2
<b>2 Beschrijving .....</b>	<b>2</b>
2.1 Overzicht .....	2
2.2 Afmetingen .....	2
<b>3 Installatie .....</b>	<b>3</b>
<b>4 Aansluitingen .....</b>	<b>3</b>
4.1 Hydraulische aansluiting .....	3
4.2 Elektrische aansluiting .....	4
<b>5 Werking van de regeling .....</b>	<b>5</b>
5.1 Overzicht .....	5
5.2 Temperatuurregeling .....	5
5.3 Toegang tot veiligheidsstop.....	6
<b>6 Inbedrijfstelling .....</b>	<b>6</b>
6.1 Controleer .....	6
6.2 Inschakelen van de verwarmers .....	6
6.3 Uit te voeren controles .....	6
6.4 Storingen .....	6
6.5 Overwintering .....	7
6.6 Het terug in werking stellen .....	7
6.7 Onderhoud.....	7
<b>7 Voorzorgen .....</b>	<b>7</b>
<b>8 Recycling van het product .....</b>	<b>7</b>
<b>9 Elektrisch schema RED LINE+ .....</b>	<b>8</b>

# 1. ALGEMEEN

## 1.1 Algemene leveringsvoorwaarden

Alle goederen, zelfs als deze geleverd worden zonder verzend- en verpakkingskosten, worden vervoerd op risico van de bestemmeling. De ontvanger dient op de leveringsbon van de TRANSPORTEUR voorbehoud aan te tekenen, als hij vaststelt dat er tijdens het transport schade is opgetreden (bevestiging binnen 48 uur per aangetekend schrijven aan de TRANSPORTEUR).

## 1.2 Spanning

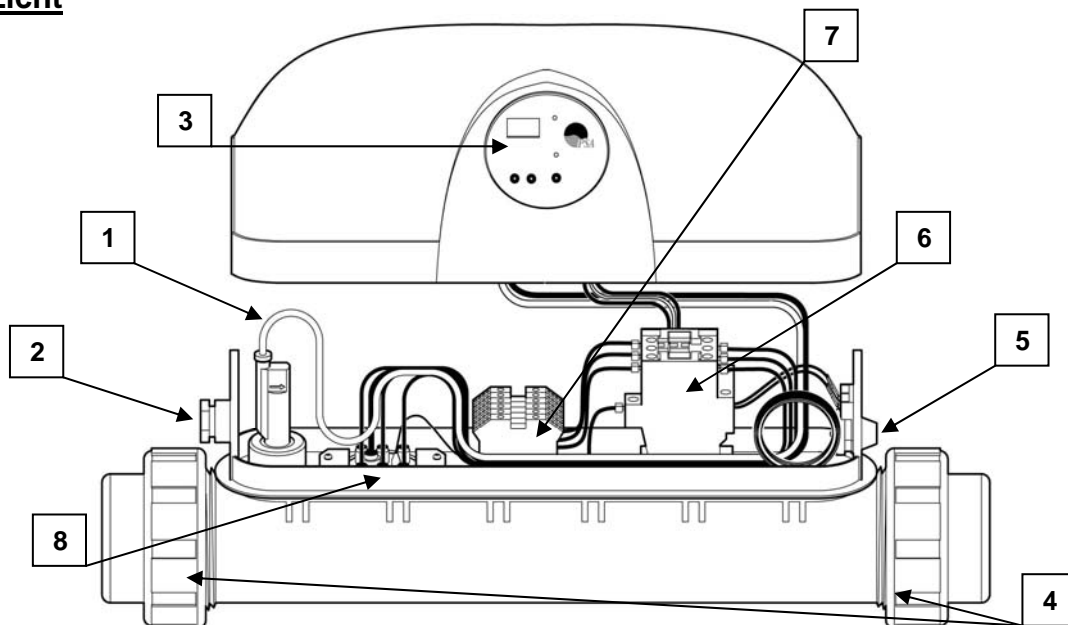
Controleer vóór alle werkzaamheden of de op het apparaat aangegeven spanning overeenkomt met de spanning van het stroomnet.

## 1.3 Waterbehandeling

Om onze producten onder de beste omstandigheden te gebruiken, bevelen wij aan de volgende waarden in acht te nemen: vrije chloor: maximaal 2,5 mg/L, totaal broom: maximaal 5,5 mg/L, pH tussen 6,9 en 8,0. Ingeval van gebruik van chemische of elektrofysische ontsmettingssystemen, dienen de installateur en de gebruiker bij de fabrikant na te vragen of deze verenigbaar zijn met onze producten. Deze systemen dienen verplicht geïnstalleerd te worden achter het verwarmingssysteem.

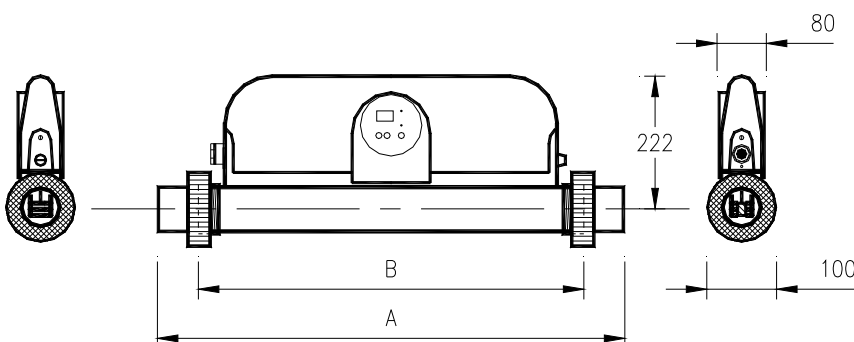
# 2. BESCHRIJVING

## 2.1 Overzicht



- 1- debietregelaar
- 2- pakkingbus
- 3- "Bazic" thermostaat met digitale weergave
- 4- ½ union koppelstukken Ø63/50
- 5- positieve veiligheidsthermostaat (of tegen oververhitting)
- 6- vermogenscontactsluiter
- 7- klemmenbord stroomvoeding
- 8- weerstand van titanium, met behuizing voor regelingssonde en voeler van de veiligheidsthermostaat

## 2.2 Afmetingen



Model	A (mm)	B (mm)
Red Line 3	538	452
Red Line 6	538	452
Red Line 9	638	552
Red Line 12	638	552

### 3. INSTALLATIE

De verwarmer dient in een technische ruimte (geventileerd, zonder vochtigheidssporen en zonder opgeslagen onderhoudsproducten voor zwembaden) geïnstalleerd te worden in de nabijheid van het zwembadfilter. Het dient horizontaal of verticaal aan de muur bevestigd te worden en door middel van ringen rond de behuizing (niet mee geleverd), **in geen geval mag het ondersteund worden door de leidingen van het filtercircuit**. Het apparaat dient bij voorkeur op het laagste punt van het filtercircuit gemonteerd te worden zodat er altijd water in blijft staan.

### 4. AANSLUITINGEN

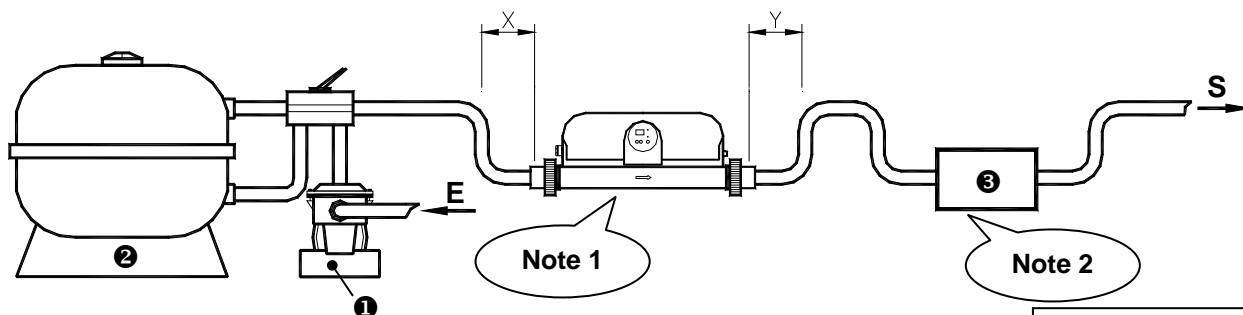
#### 4.1 Hydraulische aansluiting

De verwarmer dient in lijn aangesloten te worden op het opvoercircuit van het zwembadwater achter het filterblok met een waterdebiet van minimaal 5 m<sup>3</sup>/uur en van maximaal 30 m<sup>3</sup>/uur. Een by-pass montage voorzien als de filtering hoger is dan 30 m<sup>3</sup>/uur of met het oog op een makkelijker onderhoud van het apparaat.

Er zijn 1/2 koppelstukken voorzien voor de aansluiting op het filtercircuit met PVC leidingen van Ø50 of Ø63.

**Verplichte montage:** de aansluiting van de verwarmer dient zodanig uitgevoerd te worden dat het onderdruk staat ten opzichte van het filtersysteem of het zwembad, zelfs wanneer de circulatiepomp van het zwembadwater uitgeschakeld is.

**De verwarmer dient verplicht geïnstalleerd te worden vóór welk waterbehandelingssysteem ook.**



X = Y: minimaal 15 tot 20 cm

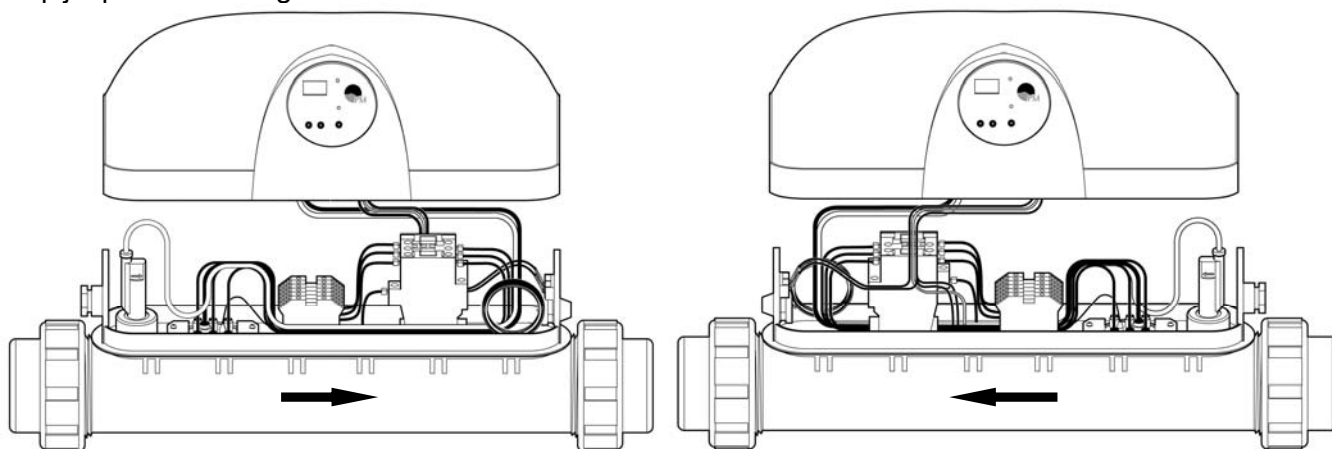
**Minimaal waterdebiet: 5 m<sup>3</sup>/uur**  
**Maximaal waterdebiet: 30 m<sup>3</sup>/uur**

**Opmerking 1:** Aanbevolen montage voor permanente watervulling in het huis van de verwarmer

**Opmerking 2:** Aanbevolen montage ter voorkoming van retour van bijtende chloor tijdens uitschakeling van de filtering

- 1 pomp
- 2 filter
- 3 waterbehandeling
- E = ingang zwembad
- S = naar afvoer

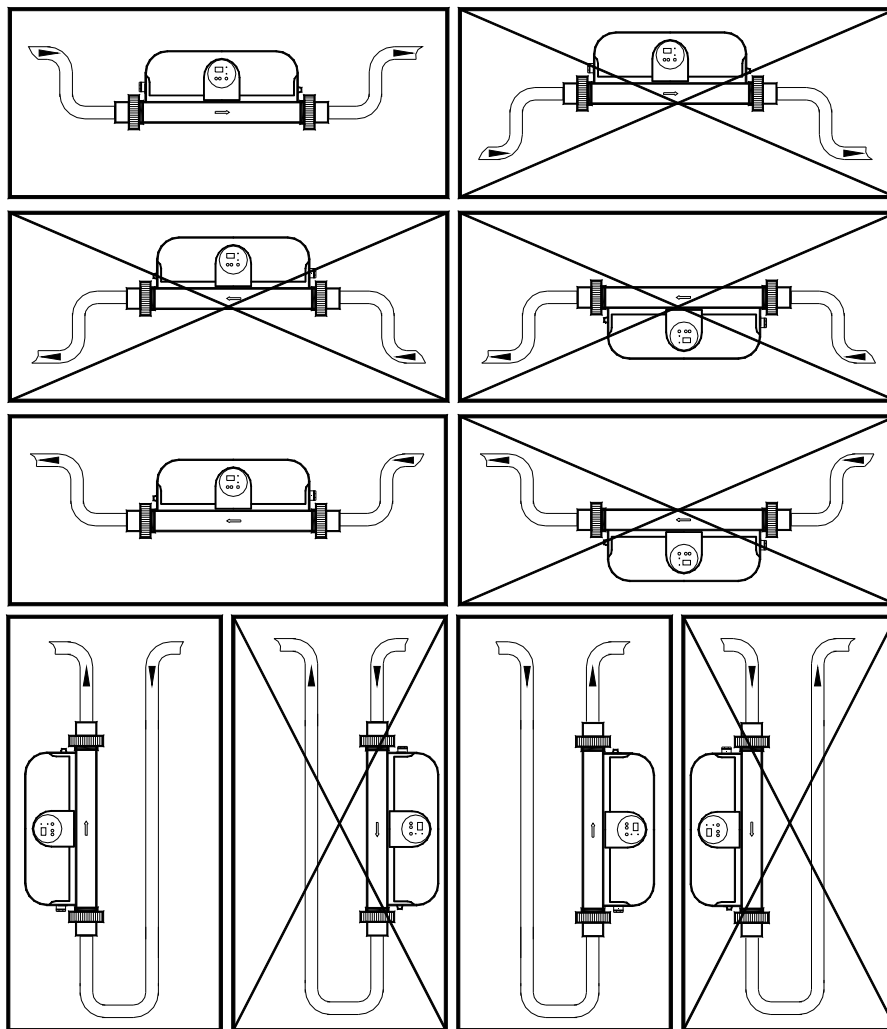
**De stromingsrichting:** de richting van de waterstroming in de verwarmer dient overeen te komen met de pijl op de behuizing van de verwarmer.



**Verplicht:** als de verwarmer verticaal geïnstalleerd wordt, dient het water te stromen van **BENEDEN** naar **BOVEN**.

-Proefdruk van het hydraulisch circuit: 4 bar

-Bedrijfsdruk van het hydraulisch circuit: 2 bar



## 4.2 Elektrische aansluiting

- de elektrische voeding van het verwarmingsapparaat dient afkomstig te zijn van een inrichting met differentieelschakelaar en veiligheidsuitschakelaar (niet meegeleverd), die voldoet aan de van kracht zijnde normen en voorschriften (NF C 15100). De Red Line modellen van 3 tot 9 kW kunnen gevoed worden met eenfase stroom (230V/1N/50Hz) met een shunt (op de R.S.T klemmen) en een shunt (op de C.N klemmen), of met driefasen stroom (400V/3N/50Hz), zonder shunt. Het Red Line model van 12 kW dient **verplicht** gevoed te worden met driefasen stroom (400V/3N/50Hz).

**VERPLICHT! Het apparaat dient aangesloten te worden op een aardaansluiting.**

**Opmerking:** Alle apparaten 3, 6 en 9 kW zijn *in de fabriek* voorbekabeld voor een **eenfasige** voeding (m.u.v. het 12 kW apparaat dat verplicht met driefasen stroom gevoed dient te worden). Verwijder voor een driefasen voeding het etiket van het klemmenbord, verwijder vervolgens de shunts (of shuntverbinding) en pak daarna het etiket weer op na dit 180° ten opzichte van de oorspronkelijke positie gekanteld te hebben.

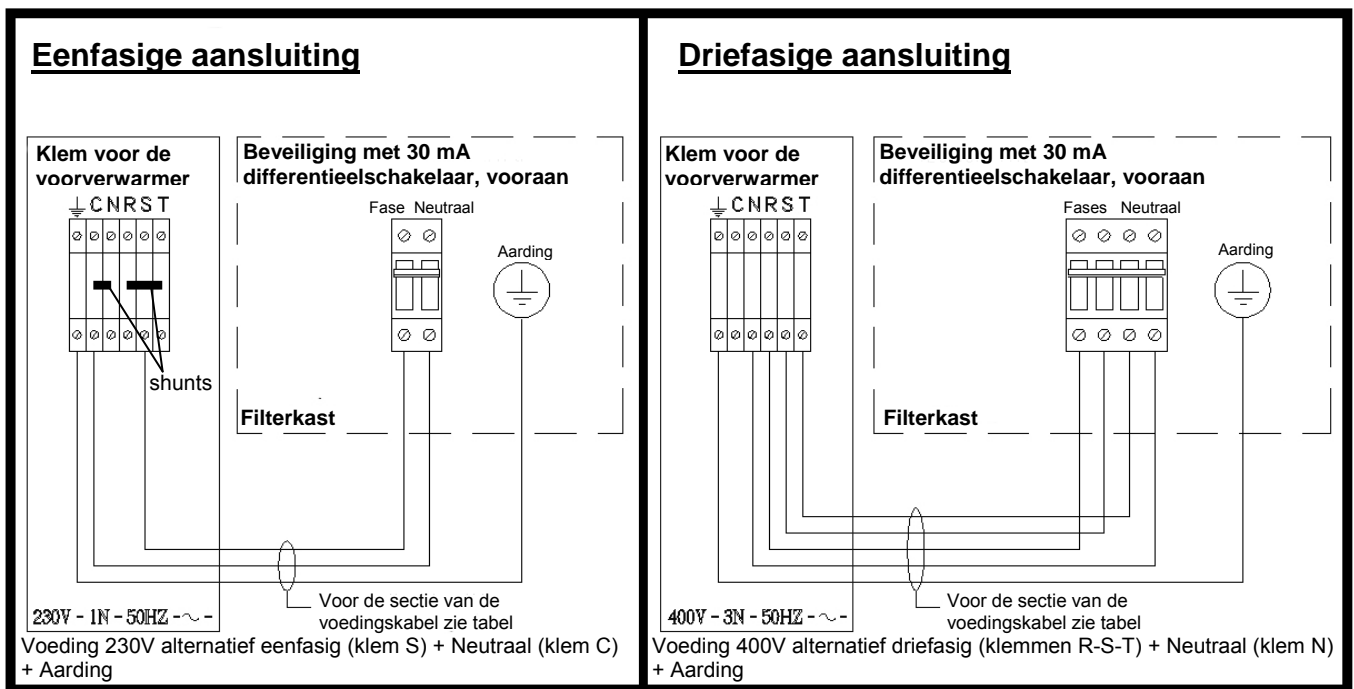
- doorsnede voedingskabel : deze doorsnede wordt alleen ter indicatie gegeven voor kabels met een maximale lengte van 20 meter en op een berekeningbasis van 5A/mm<sup>2</sup>. De lengte moet gecontroleerd en in het voorkomende geval aangepast worden naar gelang de installatie voorwaarden:

VERMOGEN	Opgenomen stroomsterkte		Doorsnede kabel			
	eenfase 230V-1N-50Hz	driefase 400V-3N-50Hz	eenfase 230V-1N-50Hz		driefase 400V-3N-50Hz	
3 kW	14 A	5 A	3 x 4 mm <sup>2</sup>	3G4	5 x 2,5 mm <sup>2</sup>	5G2,5
6 kW	27 A	9 A	3 x 6 mm <sup>2</sup>	3G6	5 x 2,5 mm <sup>2</sup>	5G2,5
9 kW	40 A	13 A	3 x 10 mm <sup>2</sup>	3G10	5 x 4 mm <sup>2</sup>	5G4
12 kW		18 A			5 x 4 mm <sup>2</sup>	5G4

- elektrische beveiliging: differentieelschakelaar 30 mA (vooraan de leiding)

**Opm.:**

- de kabelwegen van de elektrische aansluitingen dienen vast te zijn,
- voor alle elektrische aansluitingen dient gebruik gemaakt te worden van pakkingbussen.



## 5. WERKING VAN DE REGELING

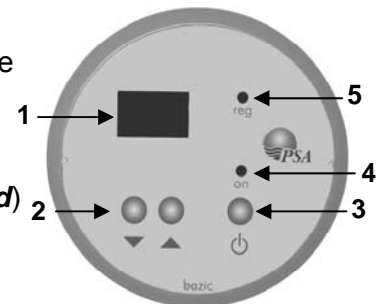
### 5.1 Overzicht

De op de voorzijde gemonteerde "Bazic" regelaar beschikt over:

- een digitale weergave met 2 cijfers (1), voor de weergave van zowel de temperatuur van het zwembadwater als de gewenste temperatuur,
- twee tiptoetsen voor de instelling van de gewenste temperatuur (2),
- een tiptoets "aan/uit" (3),
- een led ter aanduiding van de status aan of uit ("**on**" = **aan groene led**) (4),
- een led ter aanduiding van de status van de verwarmer (5),

=> verwarming gaande **led vast brandend**,

=> tijdens vertragingfase **led knipperend**.



**Opmerking:** het instelb ereik van de ingestelde waarde ligt tussen 2° en 40 °C\*. De maximumtemperatuur kan verlaagd worden om de rand van het zwembad te beschermen of verhoogd worden voor een specifiek gebruik.

\*de temperatuurregeling vindt op de °C nauwkeurig op asymmetrische wijze plaats.

Ga naar het parametermenu en wijzig de parameter "r2" om de ingestelde maximumwaarde te wijzigen:

- 1) de regelaar op "off" zetten, led "on" staat uit en het display toont de watertemperatuur van het bassin,
- 2) tegelijkertijd 5 seconden op de toetsen ▼ en ▲ drukken, "PA" verschijnt op het display,
- 3) op de toets ⊕ drukken om de waarde in te geven: **80**, als toegangscode tot het **parametermenu** met behulp van de toetsen ▼ of ▲,
- 4) op de toets ⊕ drukken om deze code te valideren, "PA" verschijnt,
- 5) tegelijkertijd 5 seconden op de toetsen ▼ en ▲, drukken,
- 6) op de toets ▲ drukken om elke parameter voorbij te zien komen totdat "r2" verschijnt.

Opmerking: om de waarde van de parameter "r2" te doen verschijnen, op de toets ⊕ drukken, om deze te wijzigen op de toets ▼ of ▲ drukken.

**Belangrijk:** eenmaal op de toets ⊕ drukken om de nieuwe waarde te valideren.

- 7) Tegelijkertijd 5 seconden op de toetsen ▼ en ▲ drukken om de watertemperatuur van het bassin weer op het display te tonen.

### 5.2 Regeling van de gewenste temperatuur

Deze regeling wordt uitgevoerd met behulp van de tiptoetsen (2).

Druk om de instructiewaarde af te lezen op de pijl ▼ of ▲.

**Opmerking:** wanneer men één van de twee toetsen ingedrukt houdt, kan men snel de waarde zoeken van de gewenste watertemperatuur.

### 5.3 Toegang tot veiligheidsstop

1) **LET OP! Schakel de stroom van het apparaat uit!**

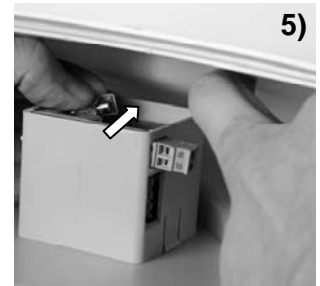
2) demonteer de kap van de Red Line+,

3) ontkoppel de regelaar,

4) verwijder de kap van de regelaar,

5) verwijder de veiligheidszekering (T3, 15AH250V).

Opmerking: indien buiten dienst => geen visuele weergave en geen besturing meer.



## 6. INBEDRIJFSTELLING

### Aanvullende technische eigenschappen:

Model	Vermogen pompelaar in L met nominale spanning*	Gemiddeld Netto gewicht
RedLine+ 3	3 kW	3,5 Kg
RedLine+ 6	6 kW	3,5 Kg
RedLine+ 9	9 kW	4 Kg
RedLine+ 12	12 kW	4 Kg

\* met een tolerantie van de fabrikant van + of - 5 %

- beschermingsgraad van het apparaat: IP 45

### 6.1 Controleer

- of de hydraulische aansluitingen goed bevestigd zijn,
- of er geen lekken zijn,
- of het apparaat deugdelijk bevestigd is aan de muur,
- of de elektrische kabels deugdelijk verbonden zijn met de aansluitklemmen,  
**Slecht bevestigde klemmen kunnen aanleiding geven tot verhitting van het klemmenbord,**
- de aardaansluiting,
- of het water in de verw warmer niet bevroren is,

**In geval van vorst mag men beslist niet de verw warmer in werking stellen.**

### 6.2 Inschakelen van de verw warmer

- schakel de filterpomp in op de manuele stand voor een test van de werking van de verw warmer of tijdens de eerste temperatuurstijging van het zwembad (wanneer het zwembad eenmaal op temperatuur is, het filtersysteem weer op de automatische stand zetten),
- controleer of er geen lucht zit in het filtercircuit en in de behuizing van de verw warmer,
- controleer of het waterdebiet in de verw warmer tussen minimaal 5 m<sup>3</sup>/uur en maximaal 30 m<sup>3</sup>/uur bedraagt,

**Als het debiet hoger is dan 30 m<sup>3</sup>/uur, dient men een by-pass te monteren,**

- schakel de veiligheidsdifferentieelschakelaar van 30 mA vooraan de lijn in,
- stel de gewenste temperatuur in met behulp van de thermostaat met digitale weergave (zie § 5.2),
- druk op de "aan/uit" knop  $\odot$ .

Bij een verzoek om verwarming en met het filtersysteem in werking, gaat de led "reg" gedurende 15 seconden knipperen en daarna vast branden => verwarming gaande.

Opmerking:

- als het apparaat het water verwarmt (de led "reg" brandt), zal het apparaat het verwarmen stoppen als de filtering uitgaat of als het waterdebiet lager is dan 5 m<sup>3</sup>/uur (de led "reg" gaat knipperen). De debietcontrole inrichting "CD" is open,
- als het bad op de gewenste temperatuur is gekomen, stopt het apparaat het verwarmen (led "reg" gaat uit).

### 6.3 Uit te voeren controles

Controleer of de verw warmer stopt wanneer:

- men de gewenste temperatuur verlaagt op de draaibare regelthermostaat,
- men de filtering uitschakelt,
- op de knop  $\odot$  drukt.

**Belangrijk:** controleer alvorens ongeacht welke werkzaamheden aan het circuit uit te voeren of de stroom van het apparaat uitgeschakeld en de toegang hiertoe vergrendeld is.

### 6.4 Storingen


Ingeval van:

- abnormale verhitting, wordt de verw warmer automatisch uitgeschakeld door de positieve veiligheidsthermostaat tegen oververhitting (TS) die zich op de zijkant van het apparaat bevindt:



- 1) verwijder de dop,
  - 2) voer een reset uit door op de centrale knop van deze thermostaat te drukken.
- regelingssonde buiten bedrijf of afgekoppeld, met knipperende weergave "E0":
    - 1) **schakel de stroom van het apparaat uit en vergrendel de toegang tot de stroominschakeling.** Sluit vervolgens de sonde opnieuw aan of vervang deze door een originele sonde,
    - 2) **de storing "E0" verdwijnt automatisch.**
  - Als de display van de regelaar niet werkt moet men de volgende punten controleren:
    - 1) of de voeding via het stroomnet wel werkt,
    - 2) of de beschermingszekering van de regelaar niet buiten gebruik is (zie paragraaf 5.3).

## 6.5 Winterbescherming

- druk op  om het verwarmingsapparaat uit te schakelen,
- sluit de elektrische hoofdvoeding af (door uitschakeling van de differentieelschakelaar 30 mA vooraan de lijn van de verwarmers),
- tap de verwarmers af door de twee 1/2 PVC koppelstukken van de zwembad aansluiting los te draaien (**VORSTGEVAAR**).

**Een ontoereikende winterbescherming leidt automatisch tot verval van de GARANTIE.**

## 6.5 Het terug in werking stellen

- raadpleeg de instructies die beschreven worden in de paragrafen **6.1, 6.2, 6.3 en 6.7.**

## 6.7 Onderhoud

**Een keer per jaar te laten uitvoeren door een bevoegd en gekwalificeerd persoon:**

- visuele controle van de staat van de verschillende elektrische organen,
- de kabels en de shunts van de voedingsklemmen en de contactsluiter opnieuw aandraaien,
- controleren of er geen kalkafzetting aanwezig is in het apparaat.

## 7. VOORZORGEN

### OPGELET

**Controleer vóór ongeacht welke werkzaamheden uit te voeren of de stroom uitgeschakeld en de toegang hiertoe vergrendeld is. Alle werkzaamheden dienen uitgevoerd te worden door vakbekwaam en erkend personeel voor dit soort toestellen.**

## 8. RECYCLING VAN HET PRODUCT

**Uw toestel bereikt het einde van zijn levensduur.** U wenst zich ervan te ontdoen of het te vervangen. **Gooi het niet in de vuilnisbak** noch in de sorteerbakken voor selectieve afvalverwerking van de gemeente.

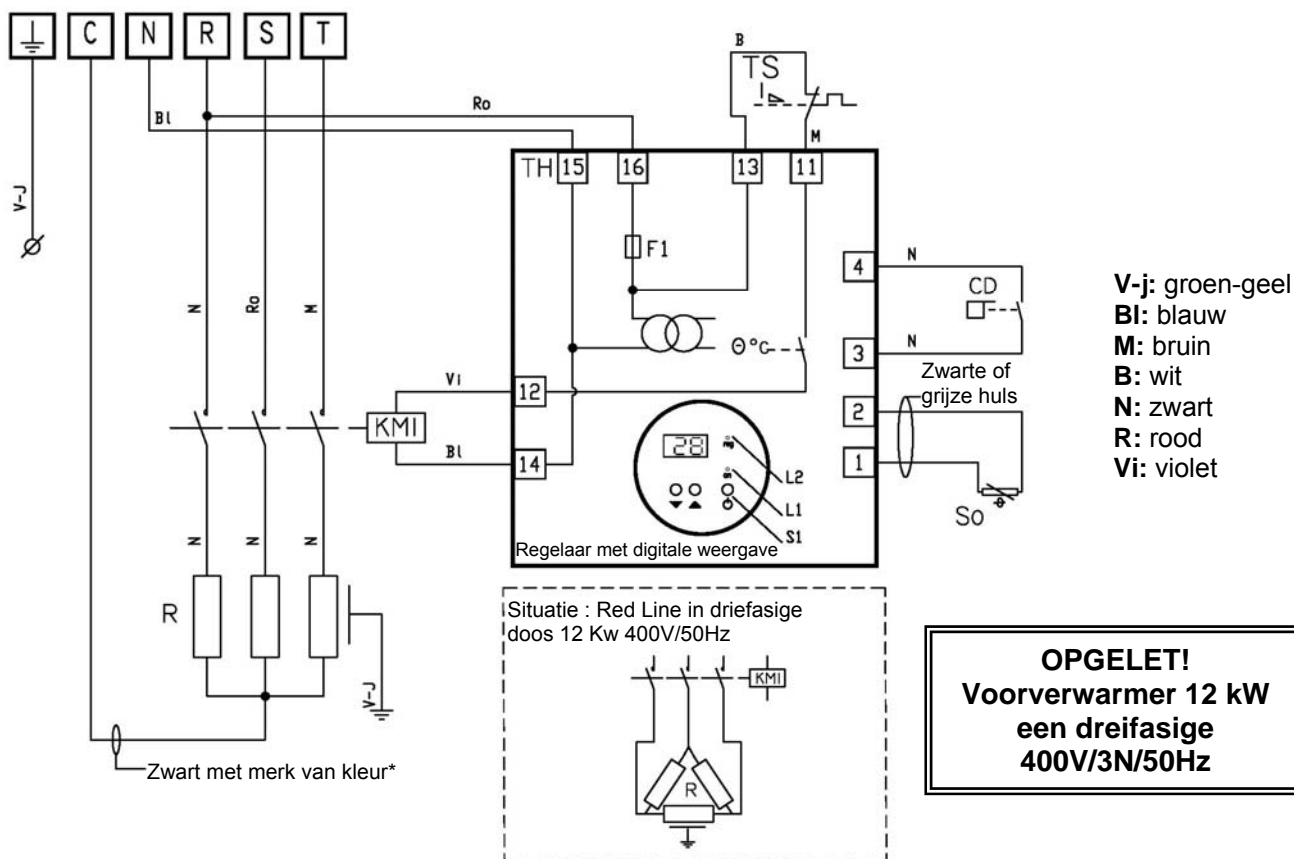


**Dit symbool, op een nieuw toestel, wijst erop dat de uitrusting niet mag worden weggegooid en het onderwerp uitmaakt van een selectieve afvalverwerking met het oog op hergebruik, recyclage of herwaardering. Indien het elementen bevat die mogelijk schadelijk zouden kunnen zijn voor de omgeving, dan zullen deze worden verwijderd of geneutraliseerd.**

U kan het schenken aan een sociale solidariteitsorganisatie die het kan herstellen en terug in omloop brengen. Indien u er een nieuw koopt, kan u het oude achterlaten in de winkel of de bezorger ervan vragen het mee te nemen. Het is de zogenaamde « **Een voor Een** » terugname. Breng het anders, als uw gemeente in een selectieve inzameling van deze producten voorziet, naar een inzamelcentrum



## 9. ELEKTRISCH SCHEMA RED LINE+



\* Vermogen is gegraveerd op het metalen plaatje van de weerstand.

**Elektrische aansluiting:**  
**N-R-S-T: voeding 230V-1N-50Hz** (klemmen R-S-T en C-N geshunt)  
**of 400V-3N-50Hz**

⏚ : Aarde

### LEGENDA :

**CD:** debietregelaar  
**F1:** veiligheidszekering 3,15 A-T  
**L1:** led "aan/uit"  
**L2:** led "reg" knipperend tijdens vertraging, vast brandend tijdens werking  
**S1:** "aan/uit" schakelaar  
**So:** Regelingssonde van zwembadwater  
**TH:** regelingstemperatuur met digitale weergave  
**KM1:** vermogensrelais  
**R:** weerstand van titanium  
**TS:** veiligheidsthermostaat (uitschakeling op 63°C, handherbewapening)

### **BELANGRIJK!**

**Het verwijderen of shunten van één van de veiligheidsvoorzieningen of de afstandsbediening leidt automatisch tot verval van de GARANTIE.**

In het kader van ons voortdurend streven naar verbetering, behouden wij ons het recht voor om onze producten zonder voorafgaand bericht te wijzigen.

- Uitgave van 01/2009

# DECLARATION C E DE CONFORMITE

déclare que les produits ou gammes ci-dessous :  
declares that the herewith products or ranges

**RECHAUFFEURS ELECTRIQUES DE PISCINES**  
**ELECTRIC HEATERS FOR POOLS**

**RED LINE +**

sont conformes aux dispositions :  
are in conformity with the provisions:

⇒ **de la directive COMPATIBILITE ELECTROMAGNETIQUE 89/336/CEE**  
**amendée par 93/068/CEE.**

⇒ of the ELECTROMAGNETIC COMPATIBILITY directive 89/336/EEC, as amended  
93/068/EEC.

**Les normes harmonisées suivantes ont été appliquées : EN 55014 - EN 55104**  
**The harmonized standards have been applied : EN 55014 - EN 55104**

EN 55011  
EN 55022  
CEI 801-4  
CEI 801-2  
CEI 801-3

⇒ **de la directive BASSE TENSION 73/23/CEE.**


⇒ of the LOW VOLTAGE directive 73/23/EEC.

**Les normes harmonisées suivantes ont été appliquées :**  
**The harmonized standards have been applied**

**EN 60335-2-35**

**Z.P.C.E.**

Boulevard de la Romanerie - B.P. 90023 - 49180 Saint Barthélemy d'Anjou Cedex - FRANCE

☎ : 02 41 21 17 30  : 02 41 21 12 26 - <http://www.psa-net.com>

Votre installateur - Your installer

## Zodiac, la maîtrise des éléments.

Mondialement reconnu pour la qualité et la fiabilité de ses produits dans les secteurs de l'aéronautique et du nautisme, Zodiac engage son nom dans l'univers de la piscine pour vous offrir toute une gamme de piscines, nettoyeurs automatiques, systèmes de traitement d'eau, systèmes de chauffage et de déshumidification de piscines. En s'appuyant sur le savoir-faire technologique et l'expérience de PSA, Zodiac vous apporte la garantie d'appareils de très haut niveau tant dans leur conception que dans leurs performances.

Un véritable gage d'efficacité et de tranquillité !

## Zodiac, mastering the elements.

Renowned worldwide for the quality and reliability of its products in the aeronautical and marine sectors, Zodiac has now brought its expertise to swimming pools, to bring you a full range of pools, automatic pool cleaners, water treatment systems, heating and dehumidification units.

Backed by PSA technology, expertise and experience, Zodiac brings you the reassurance of top quality equipment in terms of both design and performance.

A real guarantee of efficiency and peace of mind !

