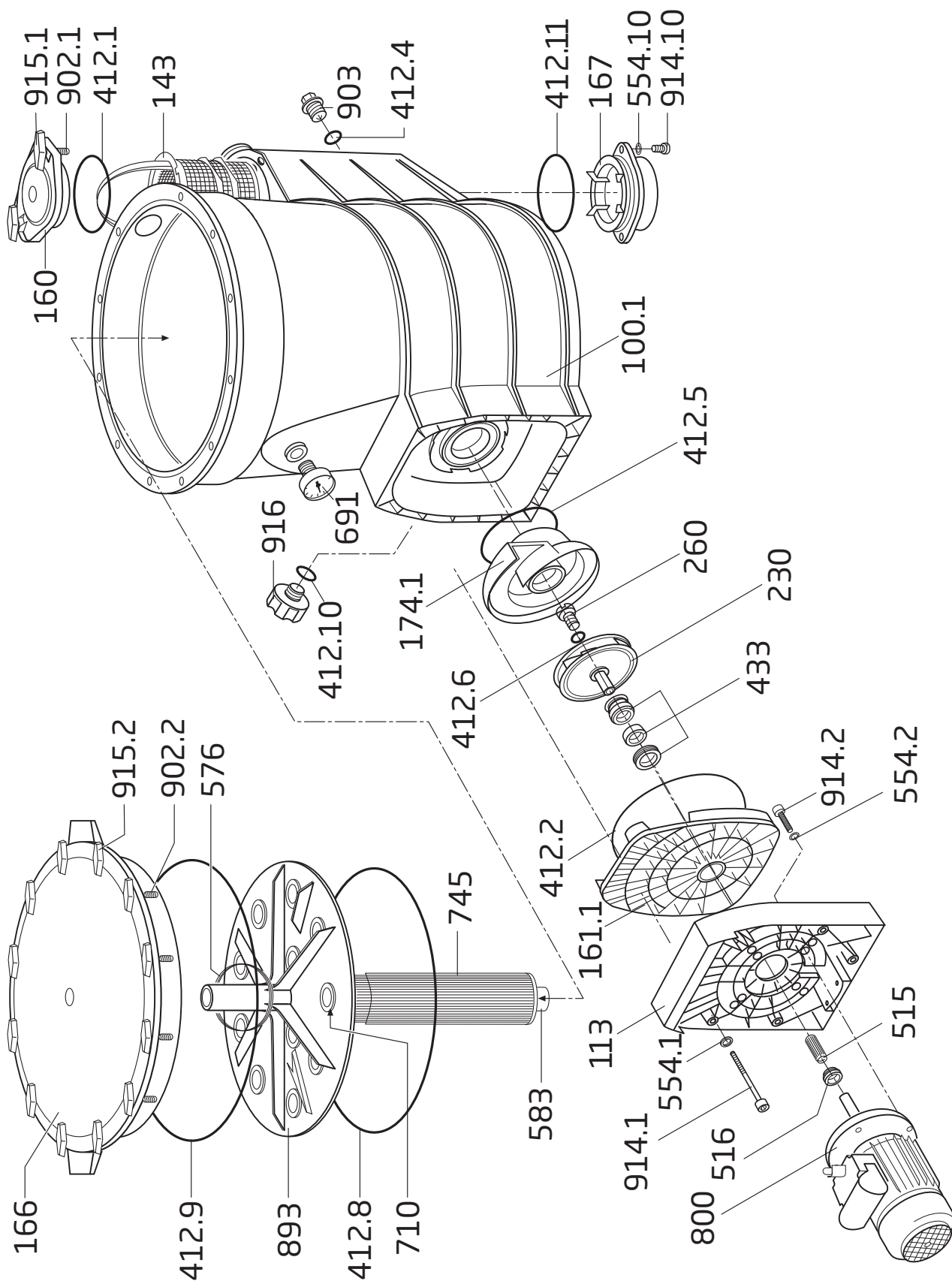
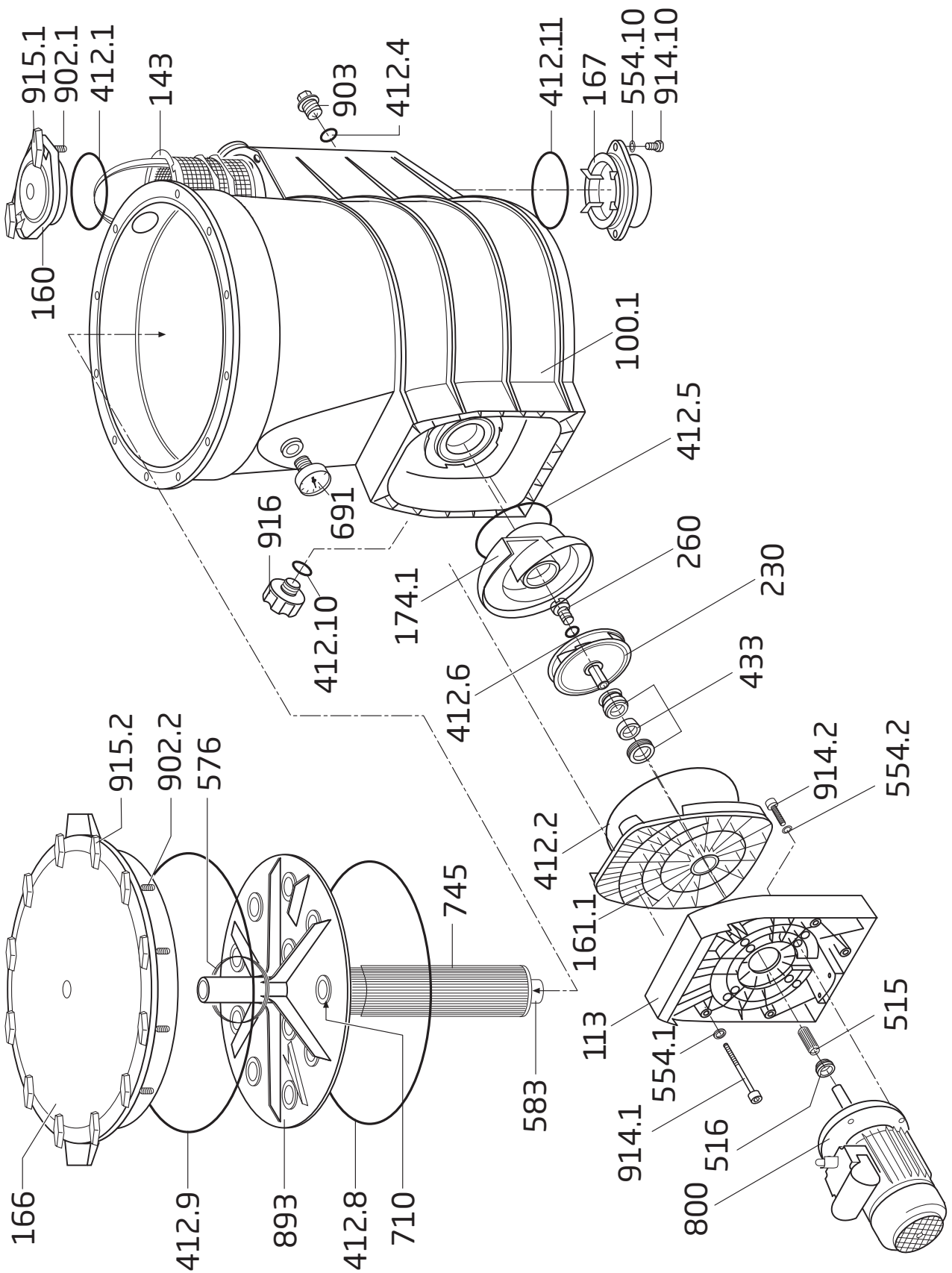


BADU® Star 69/12 + 913/12



Teil Part	St. Qty.	Benennung	Description	Artikel-Nr. Article no.
	1	Filtergehäuse mit Druckstutzen Rp 1 1/2, kpl., bestehend aus:	Strainer tank, with discharge nozzle Rp 1 1/2, cpl. consisting of:	292.2010.051
100.1	1	Filtergehäuse mit Druckstutzen Rp 1 1/2	Strainer tank, with discharge nozzle Rp 1 1/2	
167	1	Siebboden	Strainer tray	
412.11	1	O-Ring für Siebboden, 90 x 5 mm	O-ring for strainer tray, 90 x 5 mm	
554.10	2	Unterlegscheibe, d = 8,4 mm, A 2	Washer, dia = 8.4 mm, A 2	
914.10	2	Innensechskantschraube, M 8 x 40, A 2	Hexagon socket screw, M 8 x 40, A 2	
113	1	Zwischengehäuse	Flange	292.0111.300
143	1	Saugsieb mit Griff	Strainer basket with handle	292.0114.300
160	1	Deckel, transparent	Lid, transparent	292.0116.000
	1	Deckel, transparent, mit orangenen Knebeln und Schrauben	Lid, transparent, with orange knobs and bolts	292.0116.001
	1	Deckel, transparent, mit orangenen Knebeln, Schrauben und O-Ring	Lid, transparent, with orange knobs, bolts and o-ring	292.0116.002
161.1	1	Dichtungsgehäuse	Gland housing	292.0116.100
166	1	Filterdeckel, orange	Lid, orange	292.2016.600
	1	Filterdeckel, orange, mit Knebeln und Schrauben	Lid, orange, with knobs and bolts	292.2016.601
174.1	1	Spiraleinsatz	Spiral Insert	292.0115.500
230	1	<i>Lauftrad</i>	<i>Impeller</i>	
		d = 100 mm, b = 5,5 mm, für BADU Star 69/12 d = 100 mm, b = 11 mm, für BADU Star 913/12	dia = 100 mm, b = 5.5 mm, for BADU Star 69/12 dia = 100 mm, b = 11 mm, for BADU Star 913/12	292.0123.000 292.0223.000
260	1	Lauftradkappe, M 6 x 10	Impeller hub cap, M 6 x 10	292.0126.000
412.1	1	O-Ring für Deckel, 90 x 5 mm	O-ring for lid, 90 x 5 mm	292.0141.210
412.2	1	O-Ring für Dichtungsgehäuse, 164,47 x 5,33 mm	O-ring for gland housing, 164.47 x 5.33 mm	292.0141.220
412.4	1	O-Ring für Verschlusschraube, 11 x 2,5 mm	O-ring for drain plug, 11 x 2.5 mm	230.2002.062
412.5	1	O-Ring für Spiraleinsatz, 63,5 x 5,5 mm	O-ring for spiral insert, 63.5 x 5.5 mm	292.2041.250
412.6	1	O-Ring für Lauftradkappe, 6 x 2 mm, Viton	O-ring for impeller hub cap, 6 x 2 mm, Viton	292.0141.261
412.8	1	O-Ring für Filtergehäuse, 348 x 8,5 mm	O-ring for strainer tank, 348 x 8.5 mm	292.2041.280
412.9	1	O-Ring für Filterdeckel, 374 x 8 mm	O-ring for lid, large, 374 x 8 mm	292.2041.290
412.10	1	O-Ring für Verschlusschraube G 3/4, 24 x 3,5 mm	O-ring for drain plug G 3/4, 24 x 3.5 mm	292.2041.230
433	1	Gleitringdichtung kpl., 14 mm	Mechanical seal cpl., 14 mm	292.0143.315
515	2	Toleranzring, 8 x 10 mm	Starling, 8 x 10 mm	292.0151.510
516	1	V-Ring, V 16 S	V-ring, V 16 S	292.0151.600
554.1	8	Unterlegscheibe, d = 6,4 mm, A 2	Washer, dia = 6.4 mm, A 2	587.1250.601
554.2	4	Unterlegscheibe, d = 8,4 mm, A 2	Washer, dia = 8.4 mm, A 2	587.1250.802
576	1	Griff für Kartuschenplatte	Handle for cartridge plate	292.2057.600
583	12	Kappe, Rp 3/4, mit Dichtung	Cap, Rp 3/4, with gasket	586.3003.001
691	1	Manometer max. 1,5 Bar	Pressure gauge max. 1.5 bar	292.2069.100
710	12	Kartuschenschlauch für 1 Filterkerze	Cartridge pipe for 1 filter cartridge	292.2071.010
745	12	Polystar-Langzeitfilterkerze, 50 Micron	Polystar long-life filter cartridge, 50 micron	227.4500.050
800	1	<i>Wechselstrom-Motor, 230 V</i>	<i>Single-phase motor, 230 V</i>	
		0,30 kW, für BADU Star 69/12 We.	0.30 kW, for BADU Star 69/12 1~	204.0066.038
		0,45 kW, für BADU Star 913/12 We.	0.45 kW, for BADU Star 913/12 1~	204.0096.038
		<i>Drehstrom-Motor, 400/230 V</i>	<i>Three-phase motor, 400/230 V</i>	
		0,30 kW, für BADU Star 69/12 Dr.	0.30 kW, for BADU Star 69/12 3~	297.0030.000
		0,45 kW, für BADU Star 913/12 Dr.	0.45 kW, for BADU Star 913/12 3~	297.0045.003
893	1	Kartuschenplatte mit Griff	Cartridge plate with handle	292.2089.300
902.1	2	Stiftschraube für Knebel, A 4	Stud screw for knob, A 4	292.0190.201
902.2	12	Stiftschraube für Knebel, A 4	Stud screw for knob, A 4	292.0190.201
903	1	Verschlusschraube, M 12 x 1,5, rot	Drain plug, M 12 x 1.5, red	292.0191.200
914.1	8	Innensechskantschraube, M 6 x 97, A 2	Hexagon socket screw, M 6 x 97, A 2	292.0191.000
914.2	4	Innensechskantschraube, M 8 x 25, A 2	Hexagon socket screw, M 8 x 25, A 2	587.9120.825
915.1	2	Knebel, orange	Knob, orange	292.0191.500

BADU® Star 69/12 + 913/12



Teil Part	St. Qty.	Benennung	Description	Artikel-Nr. Article no.
915.2	12	Knebel, orange	Knob, orange	292.0191.500
916	1	Verschlussschraube, G 3/4, rot	Drain plug, G 3/4, red	292.2091.600
	1	Filtergehäuse kpl., bestehend aus: Teil 100.1, 166, 160, 143, 412.9, 412.8, 916, 412.10, 903, 412.4, 914.1, 554.1, 691, 893, 745, 710, 583	Strainer tank cpl., consistig of: Part 100.1, 166, 160, 143, 412.9, 412.8, 916, 412.10, 903, 412.4, 914.1, 554.1, 691, 893, 745, 710, 583	292.2010.031
	1	<i>Wechselstrom-Motoreinheit, 230 V</i> 0,30 kW, für BADU Star 69/12 We. 0,45 kW, für BADU Star 913/12 We.	<i>Single-phase motor unit, 230 V</i> 0.30 kW, for BADU Star 69/12 1~ 0.45 kW, for BADU Star 913/12 1~	220.1100.002 220.1300.002
		<i>Drehstrom-Motoreinheit, 400/230 V</i> 0,30 kW, für BADU Star 69/12 Dr. 0,45 kW, für BADU Star 913/12 Dr.	<i>Three-phase motor unit, 400/230 V</i> 0.30 kW, for BADU Star 69/12 3~ 0.45 kW, for BADU Star 913/12 3~	297.0030.000 297.0045.003

Ersatzteile für Motoren wie Lüfterrad,
Lüfterhaube, Klemmkasten, Kondensatoren,
Kugellager und Lagerschilder nur auf Anfrage!
Bitte geben Sie bei Ihrer Anfrage/Bestellung
unbedingt die Serien-Nr. der Pumpe an.

Spare parts for motors such as impeller fans,
fan hoods, terminal boxes, condensers,
ball bearings and end shields are only
available on request.
Please indicate the pump serial number
when placing an enquiry/order.