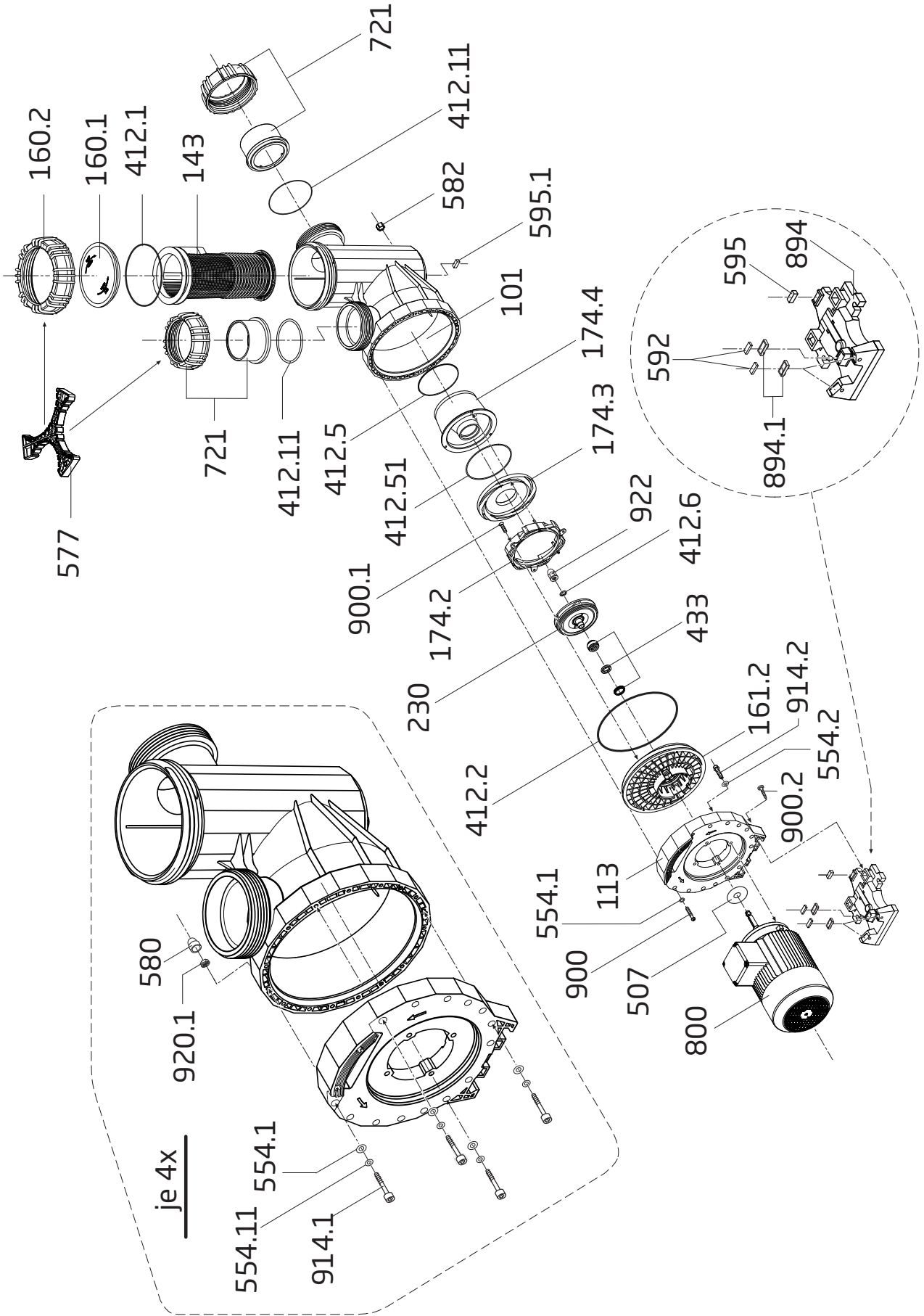
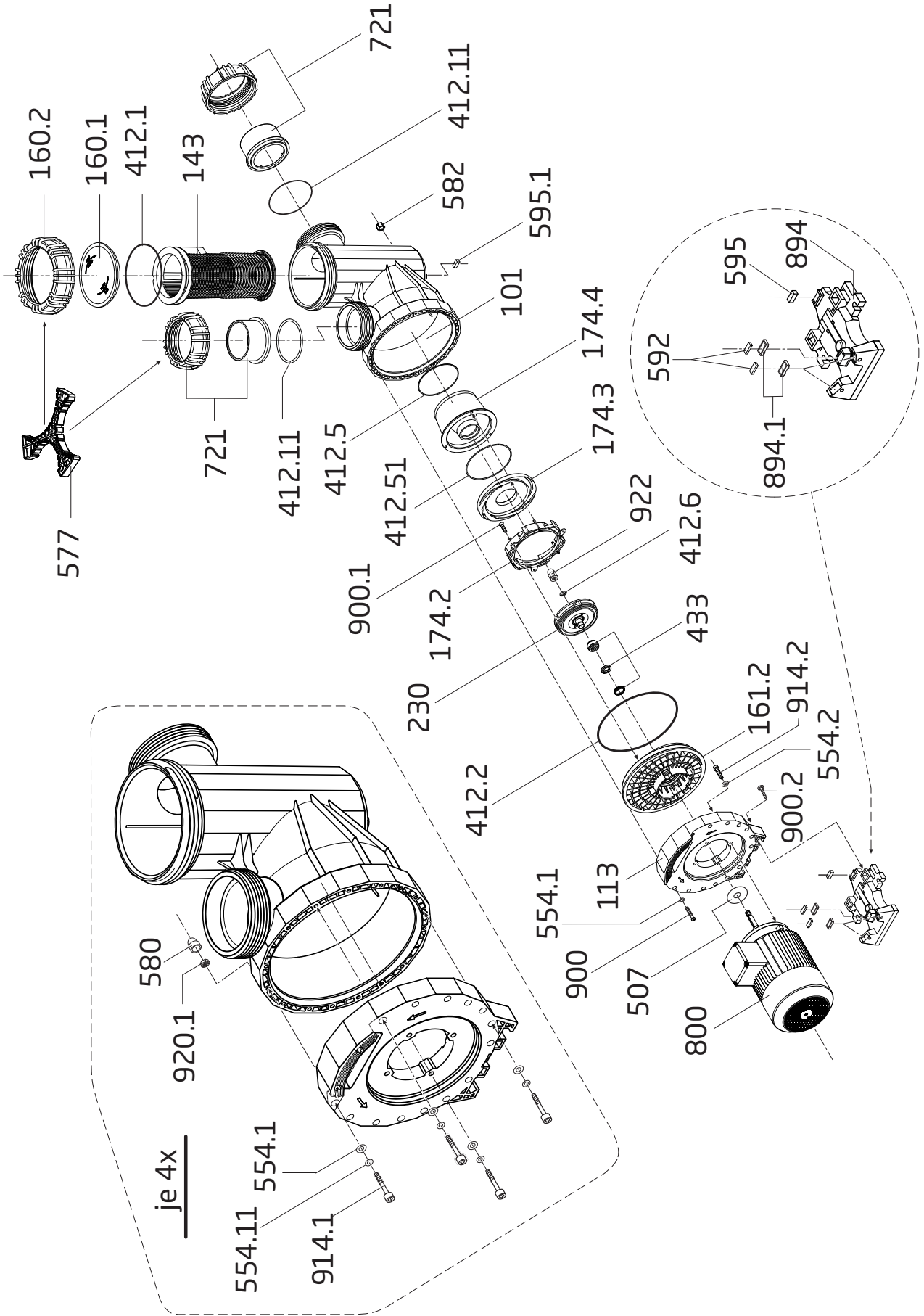


BADU® Resort 30, 40, 45, 50, 55 + 50-PM



Teil Part	St. Qty.	Benennung	Description	Artikel-Nr. Article no.
101	1	<i>Gehäuse, schwarz mit Verschlusskappe</i>	<i>Housing, black incl. drain cap</i>	
		90 mm, für BADU Resort 30, 40 und 45	90 mm, for BADU Resort 30, 40 and 45	290.2010.103
		110 mm, für BADU Resort 50, 50-PM und 55	110 mm, for BADU Resort 50, 50-PM and 55	290.2010.104
101	1	<i>Gehäuse, blau mit Verschlusskappe</i>	<i>Housing, blue incl. drain cap</i>	
		90 mm, für BADU Resort 30, 40 und 45	90 mm, for BADU Resort 30, 40 and 45	290.2010.116
		110 mm, für BADU Resort 50, 50-PM und 55	110 mm, for BADU Resort 50, 50-PM and 55	290.2010.117
113	1	Zwischengehäuse	Flange	290.2011.300
143	1	Saugsieb	Strainer basket	290.2014.300
160.1	1	Klarsichteinsatz, transparent	Transparent lid	290.2016.010
160.2	1	Gewindering, schwarz	Ring for lid, black	290.2016.020
161.2	1	Dichtungsgehäuse	Gland housing	290.2016.121
174.2	1	Leitschaufeleinsatz	Diffuser	290.2017.425
174.3	1	Deckscheibe für Leitschaufeleinsatz	Cover disk for diffuser	290.2017.424
174.4	1	Zentrierring für Leitschaufeleinsatz	Centring ring for diffuser	290.2017.421
230 *	1	<i>Lauftrad</i>	<i>Impeller</i>	
		d = 113 mm, b = 13,5 mm, für BADU Resort 30	dia = 113 mm, b = 13,5 mm, for BADU Resort 30	290.2023.001
		d = 121 mm, b = 12,5 mm, für BADU Resort 40	dia = 121 mm, b = 12,5 mm, for BADU Resort 40	290.2023.002
		d = 128 mm, b = 12 mm, für BADU Resort 45 und 50-PM	dia = 128 mm, b = 12 mm, for BADU Resort 45 and 50-PM	290.2023.003
		d = 133 mm, b = 11,5 mm, für BADU Resort 50	dia = 133 mm, b = 11,5 mm, for BADU Resort 50	290.2023.004
		d = 140 mm, b = 11 mm, für BADU Resort 55	dia = 140 mm, b = 11 mm, for BADU Resort 55	290.2023.005
412.1	1	O-Ring für Deckel, 175 x 6,5 mm	O-ring for lid, 175 x 6,5 mm	290.2041.210
412.2	1	O-Ring für Dichtungsgehäuse, 265 x 6 mm	O-ring for gland housing, 265 x 6 mm	290.2041.220
412.5	1	O-Ring für Leitschaufeleinsatz, 123,19 x 5,33 mm	O-ring for diffuser, 123.19 x 5.33 mm	292.0341.210
412.6	1	O-Ring für Laufradmutter, 16,9 x 2,75 mm, Viton	O-ring for impeller nut, 16.9 x 2.75 mm, Viton	292.3541.222
412.11	2	<i>O-Ring für Rohranschlüsse</i>	<i>O-ring for pipe connections</i>	
		98 x 5 mm, für BADU Resort 30, 40 und 45 123,19 x 5,33 mm, für BADU Resort 50, 50-PM und 55	98 x 5 mm, for BADU Resort 30, 40 and 45 123.19 x 5.33 mm, for BADU Resort 50, 50-PM and 55	292.1141.255 292.0341.210
412.51	1	O-Ring für Deckscheibe für Leitschaufeleinsatz, 145 x 2,5 mm	O-ring for cover disk for diffuser, 145 x 2.5 mm	290.2041.251
433	1	Gleitringdichtung kpl., 20 mm	Mechanical seal cpl., 20 mm	292.0343.310
507	1	Spritzring, 18 x 45 x 4 mm	Splash ring, 18 x 45 x 4 mm	292.0850.702
554.1	16	Unterlegscheibe, d = 8,4 mm, A 2	Washer, dia = 8.4 mm, A 2	587.1250.802
554.2	4	Unterlegscheibe, d = 8,4 mm, A 2	Washer, dia = 8.4 mm, A 2	587.1250.802
554.11	4	Unterlegscheibe, d = 6,4 mm, A 2	Washer, dia = 6.4 mm, A 2	587.1250.601
577	1	Öffnungshilfe	Opening device	290.2099.800
580	4	Sechskant-Schutzkappe für Mutter M 6	Hexagon cap for nut M 6	290.2058.000
582	1	Verschlusskappe, G 3/8, gelb, mit Flachdichtung	Drain cap, G 3/8, yellow, with gasket	292.1658.200
592	2	Platte, 26 x 11 x 2,5 mm	Plate, 26 x 11 x 2.5 mm	290.2059.500
595	1	Gummipuffer, 10 x 10 x 27 mm	Rubber buffer, 10 x 10 x 27 mm	292.0359.501
595.1	1	Gummipuffer, 9,5 x 12,5 x 27 mm	Rubber buffer, 9.5 x 12.5 x 27 mm	290.2059.501
721	2	<i>Übergangsverschraubung für BADU Resort 30, bestehend aus:</i>	<i>Union for BADU Resort 30, consisting of:</i>	
		Überwurfmutter für Bundbuchse d = 75 mm Bundbuchse d = 75 mm, schwarz	Union nut for glue socket dia = 75 mm Glue socket dia = 75 mm, black	290.2072.111 290.2072.105
	2	<i>Übergangsverschraubung für BADU Resort 40 und 45, bestehend aus:</i>	<i>Union for BADU Resort 40 and 45, consisting of:</i>	
		Überwurfmutter für Bundbuchse d = 90 mm Bundbuchse d = 90 mm, schwarz	Union nut for glue socket dia = 90 mm Glue socket dia = 90 mm, black	290.2072.111 290.2072.101
	2	<i>Übergangsverschraubung für BADU Resort 50, 50-PM und 55, bestehend aus:</i>	<i>Union for BADU Resort 50, 50-PM and 55, consisting of:</i>	
		Überwurfmutter für Bundbuchse d = 110 mm Bundbuchse d = 110 mm, schwarz	Union nut for glue socket dia = 110 mm Glue socket dia = 110 mm, black	290.2072.112 290.2072.103
800	1	<i>Drehstrom-Motor</i>	<i>Three-phase motor</i>	
		1,50 kW, 400/230 V, für BADU Resort 30	1.50 kW, 400/230 V, for BADU Resort 30	297.0150.004
		2,20 kW, 400/230 V, für BADU Resort 40	2.20 kW, 400/230 V, for BADU Resort 40	297.0220.003
		2,60 kW, 400/230 V, für BADU Resort 45	2.60 kW, 400/230 V, for BADU Resort 45	297.0260.004
		3,00 kW, 400/230 V, für BADU Resort 50	3.00 kW, 400/230 V, for BADU Resort 50	297.0300.003
		3,00 kW, 400/230 V, für BADU Resort 50-PM	3.00 kW, 400/230 V, for BADU Resort 50-PM	296.0300.000
		4,00 kW, 690/400 V, für BADU Resort 55	4.00 kW, 690/400 V, for BADU Resort 55	297.0400.004

BADU® Resort 30, 40, 45, 50, 55 + 50-PM



Teil Part	St. Qty.	Benennung	Description	Artikel-Nr. Article no.
894	1	Motorfuß	Motor foot	290.2089.400
		<i>Adapter für Motorfuß</i>	<i>Adapter for motor foot</i>	
894.1	10	für BADU Resort 30 (ab 01/12) und 50-PM	for BADU Resort 30 (from 01/12) and 50-PM	292.0389.410
	6	für BADU Resort 40, 45, 50 und 55	for BADU Resort 40, 45, 50 and 55	
894.2	1	Adapterfuß für BADU Resort 30 (bis 12/11)	Adapter foot for BADU Resort 30 (until 12/11)	290.2089.420
900	12	Schneidschraube, 7 x 48,4 mm, A 2	Screw, 7 x 48.4 mm, A 2	292.1690.002
900.1	3	Senkschraube, 5,5 x 22 mm, A 2	Countersunk screw, 5.5 x 22 mm, A 2	587.9825.522
900.2	2	Schneidschraube, 4 x 16 mm, A 2	Screw, 4 x 16 mm, A 2	290.2090.020
914.1	4	Innensechskantschraube, M 6 x 65, A 2	Hexagon socket screw, M 6 x 65, A 2	587.9120.665
914.2	4	Innensechskantschraube, M 8 x 35, A 2	Hexagon socket screw, M 8 x 35, A 2	587.9120.835
920.1	4	Sperrzahnmutter, M 6, A 2	Self-locking nut, M 6, A 2	292.1192.015
922	1	Laufradmutter, M 12	Impeller nut, M 12	292.3592.202
412.11 + 721	1	<i>Anschluss-Set kpl., bestehend aus: 2 x O-Ring, 2 x Bundbuchse und 2 x Überwurfmutter für Bundbuchse</i>	<i>Connection set cpl., consisting of: 2 x o-ring, 2 x glue socket and 2 x union nut for glue socket</i>	
		75 mm, für BADU Resort 30	75 mm, for BADU Resort 30	290.2072.126
		90 mm, für BADU Resort 40 und 45	90 mm, for BADU Resort 40 and 45	290.2072.122
		110 mm, für BADU Resort 50, 50-PM und 55	110 mm, for BADU Resort 50, 50-PM and 55	290.2072.124
		<i>Gehäuse, schwarz kpl., bestehend aus: Teil 101, 143, 160.1, 160.2, 412.1 + 582</i>	<i>Housing, black cpl., consisting of: Part 101, 143, 160.1, 160.2, 412.1 + 582</i>	
		90 mm, für BADU Resort 30, 40 und 45	90 mm, for BADU Resort 30, 40 and 45	290.2010.113
		110 mm, für BADU Resort 50, 50-PM und 55	110 mm, for BADU Resort 50, 50-PM and 55	290.2010.114
	1	<i>Reparatursatz O-Ringe für BADU Resort 30, 40 und 45 für BADU Resort 50, 50-PM und 55</i>	<i>Repair set of o-rings for BADU Resort 30, 40 and 45 for BADU Resort 50, 50-PM and 55</i>	
	1	<i>Drehstrom-Motoreinheit 1,50 kW, 400/230 V, für BADU Resort 30 2,20 kW, 400/230 V, für BADU Resort 40 2,60 kW, 400/230 V, für BADU Resort 45 3,00 kW, 400/230 V, für BADU Resort 50 3,00 kW, 400/230 V, für BADU Resort 50-PM 4,00 kW, 690/400 V, für BADU Resort 55</i>	<i>Three-phase motor unit 1.50 kW, 400/230 V, for BADU Resort 30 2.20 kW, 400/230 V, for BADU Resort 40 2.60 kW, 400/230 V, for BADU Resort 45 3.00 kW, 400/230 V, for BADU Resort 50 3.00 kW, 400/230 V, for BADU Resort 50-PM 4.00 kW, 690/400 V, for BADU Resort 55</i>	
*		Bei Bestellung eines Laufrades werden die Teile 412.6 und 922 grundsätzlich gegen Mehrpreis mitgeliefert.	If ordering an impeller we will include parts 412.6 and 922 at an additional cost.	

Ersatzteile für Motoren wie Lüfterrad, Lüfterhaube, Klemmkasten, Kondensatoren, Kugellager und Lagerschilder nur auf Anfrage! Bitte geben Sie bei Ihrer Anfrage/Bestellung unbedingt die Serien-Nr. der Pumpe an.

Spare parts for motors such as impeller fans, fan hoods, terminal boxes, condensers, ball bearings and end shields are only available on request. Please indicate the pump serial number when placing an enquiry/order.