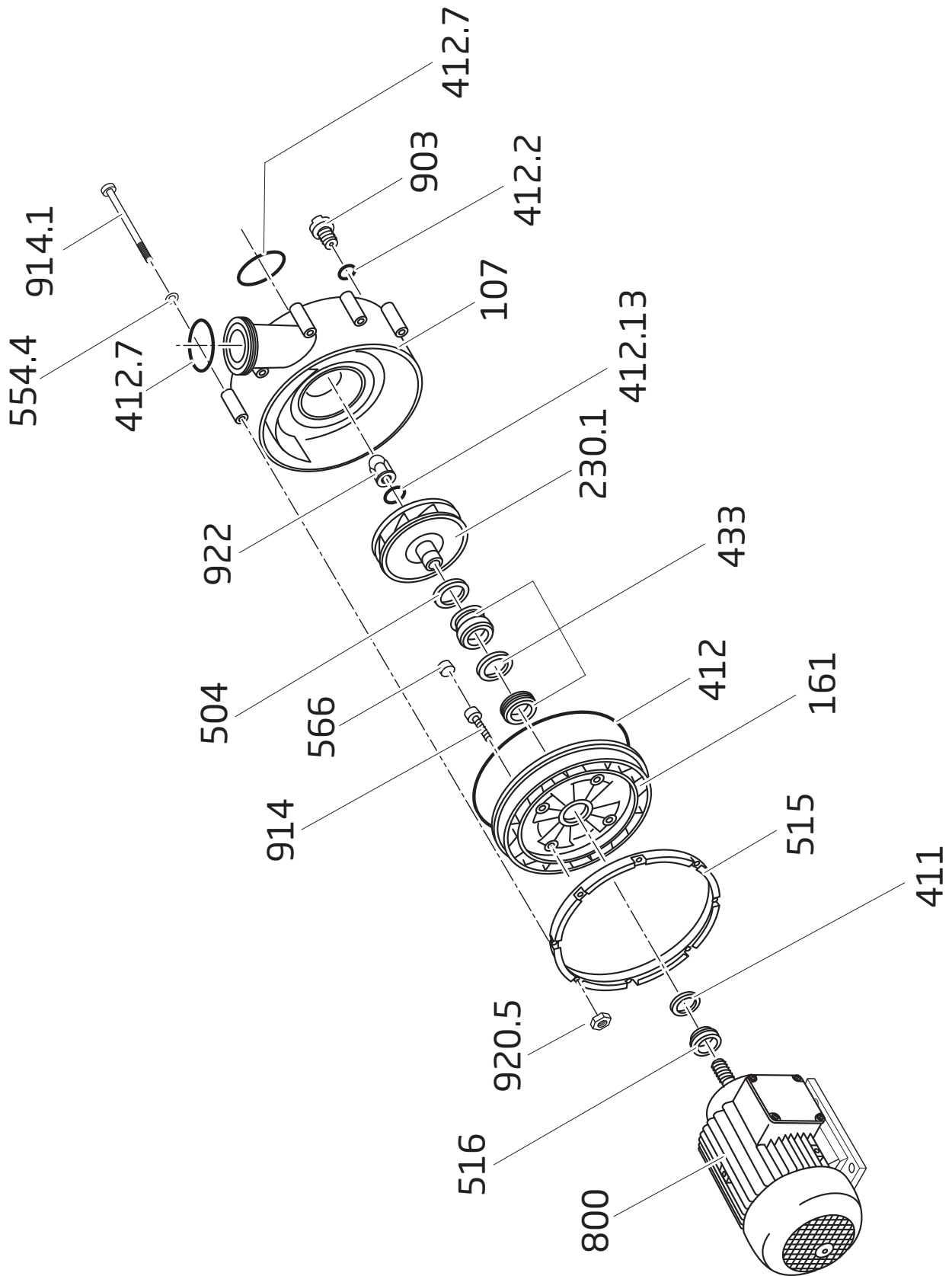


Teil Part	St. Qty.	Benennung	Description	Artikel-Nr. Article no.
107	1	<i>Druckgehäuse mit Stopfen und O-Ring</i>	<i>Delivery casing</i>	
		mit Tüllenanschluss 52/52 mm	with socket connection 52/52 mm	292.3610.701
		mit Gewindeanschluss G 2 3/4	with thread connection G 2 3/4	292.3610.723
		27°, mit Gewindeanschluss G 2 3/4 und Tüllenanschluss 52 mm, für 21-50/43 GT 27° und 21-50/44 GT 27°, jeweils für BADUJET Smart + Smart "KH"	27°, with thread connection G 2 3/4 and socket connection 52 mm, for 21-50/43 GT 27° and 21-50/44 GT 27°, each for BADUJET Smart + Smart "KH"	292.3610.706
161	1	Gehäusedeckel	Gland housing	292.3616.100
230.1 *	1	<i>Lauftrad</i> d = 112 mm, b = 12 mm, für BADU 21-50/42 und 21-50/42 G	<i>Impeller</i> dia = 112 mm, b = 12 mm, for BADU 21-50/42 and 21-50/42 G	292.3623.011
		d = 122 mm, b = 12 mm, für BADU 21-50/43 We., 21-50/43 G We. und 21-50/43 GT 27° We. für BADUJET Smart + Smart "KH"	dia = 122 mm, b = 12 mm, for BADU 21-50/43 1~, 21-50/43 G 1~ and 21-50/43 GT 27° 1~ for BADUJET Smart + Smart "KH"	292.3623.020
		d = 123 mm, b = 12 mm, für BADU 21-50/43 Dr. und 21-50/43 G Dr.	dia = 123 mm, b = 12 mm, for BADU 21-50/43 3~ and 21-50/43 G 3~	292.3623.021
		d = 125 mm, b = 12 mm, für BADU 21-50/44, 21-50/44 G und 21-50/44 GT 27° für BADUJET Smart + Smart "KH"	dia = 125 mm, b = 12 mm, for BADU 21-50/44, 21-50/44 G and 21-50/44 GT 27° for BADUJET Smart + Smart "KH"	292.3623.023
411	1	Dichtring, 14 x 22 x 1,5 mm	Sealing ring, 14 x 22 x 1.5 mm	292.3141.100
412	1	O-Ring für Gehäusedeckel, 164,47 x 5,33 mm	O-ring for gland housing, 164.47 x 5.33 mm	292.0141.220
412.2	1	O-Ring für Verschlusschraube, 12 x 2,5 mm	O-ring for drain plug, 12 x 2.5 mm	292.3541.220
412.7	2	<i>O-Ring für Rohranschluss, 67 x 4 mm</i>	<i>O-ring for pipe connection, 67 x 4 mm</i>	
	1	für Pumpen mit Gewindeanschlüsse	for pumps with thread connections	292.3641.270
	1	für Pumpen zu BADUJET Smart + Smart "KH"	for pumps for BADUJET Smart + Smart "KH"	
412.13	1	O-Ring für Laufradmutter, 16,9 x 2,75 mm, Viton	O-ring for impeller nut, 16.9 x 2.75 mm, Viton	292.3541.222
433	1	Gleitringdichtung kpl., 20 mm	Mechanical seal cpl., 20 mm	292.0343.310
504	1	Abstandring	Spacer ring	292.3650.400
515	1	Spannring, Aluminium	Clamping ring, aluminium	292.3651.500
516 **	1	V-Ring, V 20 S	V-ring, V 20 S	292.1151.600
554.4	8	Unterlegscheibe, d = 6,4 mm, A 2	Washer, dia = 6.4 mm, A 2	587.1250.601
566	4	Gummistopfen	Rubber plug	292.3456.600
800	1	<i>Wechselstrom-Motor, 230 V</i> 1,10 kW, für BADU 21-50/42 We. und 21-50/42 G We.	<i>Single-phase motor, 230 V</i> 1.10 kW, for BADU 21-50/42 1~ and 21-50/42 G 1~	235.0426.038
		1,60 kW, für BADU 21-50/43 GT 27° We. für BADUJET Smart + Smart "KH"	1.60 kW, for BADU 21-50/43 GT 27° 1~ for BADUJET Smart + Smart "KH"	298.0160.000
		1,60 kW, für BADU 21-50/43 We., 21-50/43 G We. und 21-50/43 196° We. für BADUJET Impulse + Impulse Version 2	1.60 kW, for BADU 21-50/43 1~, 21-50/43 G 1~ and 21-50/43 196° 1~ for BADUJET Impulse + Impulse Version 2	238.0316.038
		2,20 kW, für BADU 21-50/44 We. und 21-50/44 G We.	2.20 kW, for BADU 21-50/44 1~ and 21-50/44 G 1~	238.0326.038
		<i>Drehstrom-Motor, 400/230 V</i> 1,10 kW, für BADU 21-50/42 Dr. und 21-50/42 G Dr.	<i>Three-phase motor, 400/230 V</i> 1.10 kW, for BADU 21-50/42 3~ and 21-50/42 G 3~	294.0110.002
		1,60 kW, für BADU 21-50/43 Dr. und 21-50/43 G Dr.	1.60 kW, for BADU 21-50/43 3~ and 21-50/43 G 3~	294.0160.000
		1,60 kW, für BADU 21-50/43 196° Dr. für BADUJET Impulse + Impulse Version 2	1.60 kW, for BADU 21-50/43 196° 3~ for BADUJET Impulse + Impulse Version 2	238.0316.037
		2,20 kW, für BADU 21-50/44 Dr. und 21-50/44 G Dr.	2.20 kW, for BADU 21-50/44 3~ and 21-50/44 G 3~	294.0220.001
		2,20 kW, für BADU 21-50/44 GT 27° Dr. für BADUJET Smart + Smart "KH"	2.20 kW, for BADU 21-50/44 GT 27° 3~ for BADUJET Smart + Smart "KH"	297.0220.007
		903	1	Verschlusschraube, G 1/4
914	4	Innensechskantschraube, M 8 x 16, A 2	Hexagon socket screw, M 8 x 16, A 2	587.9120.816
914.1	8	Innensechskantschraube, M 6 x 97, A 2	Hexagon socket screw, M 6 x 97, A 2	292.0191.000



Teil Part	St. Qty.	Benennung	Description	Artikel-Nr. Article no.
920.5	8	Sechskantmutter, M 6, A 2	Hexagon nut, M 6, A 2	587.9340.600
922	1	Laufmutter, M 12	Impeller nut, M 12	292.3592.202
		<i>Wechselstrom-Motoreinheit, 230 V</i>	<i>Single-phase motor unit, 230 V</i>	
		1,10 kW, für BADU 21-50/42 We. und 21-50/42 G We.	1.10 kW, for BADU 21-50/42 1~ and 21-50/42 G 1~	235.0425.038
		1,60 kW, für BADU 21-50/43 GT 27 ° We. für BADUJET Smart + Smart "KH"	1.60 kW, for BADU 21-50/43 GT 27 ° 1~ for BADUJET Smart + Smart "KH"	235.0435.138
		1,60 kW, für BADU 21-50/43 We., 21-50/43 G We. und 21-50/43 196 ° We. für BADUJET Impulse + Impulse Version 2	1.60 kW, for BADU 21-50/43 1~, 21-50/43 G 1~ and 21-50/43 196 ° 1~ for BADUJET Impulse + Impulse Version 2	235.0435.038
		2,20 kW, für BADU 21-50/44 We. und 21-50/44 G We.	2.20 kW, for BADU 21-50/44 1~ and 21-50/44 G 1~	235.0445.038
	1	<i>Drehstrom-Motoreinheit, 400/230 V</i>	<i>Three-phase motor unit, 400/230 V</i>	
		1,10 kW, für BADU 21-50/42 Dr. und 21-50/42 G Dr.	1.10 kW, for BADU 21-50/42 3~ and 21-50/42 G 3~	235.0425.037
		1,60 kW, für BADU 21-50/43 Dr. und 21-50/43 G Dr.	1.60 kW, for BADU 21-50/43 3~ and 21-50/43 G 3~	235.0435.037
		1,60 kW, für BADU 21-50/43 196 ° Dr. für BADUJET Impulse + Impulse Version 2	1.60 kW, for BADU 21-50/43 196 ° 3~ for BADUJET Impulse + Impulse Version 2	235.0435.137
		2,20 kW, für BADU 21-50/44 Dr. und 21-50/44 G Dr.	2.20 kW, for BADU 21-50/44 3~ and 21-50/44 G 3~	235.0445.137
		2,20 kW, für BADU 21-50/44 GT 27 ° Dr. für BADUJET Smart + Smart "KH"	2.20 kW, for BADU 21-50/44 GT 27 ° 3~ for BADUJET Smart + Smart "KH"	235.0445.037
*		Bei Bestellung eines Laufrades werden die Teile 412.13 und 922 grundsätzlich gegen Mehrpreis mitgeliefert.	If ordering an impeller we will include parts 412.13 and 922 at an additional cost.	
**		Der V-Ring wird bei Pumpen für BADUJET Smart + Smart "KH" nicht benötigt.	The V-ring is not necessary for the BADUJET Smart + Smart "KH" pumps.	

Ersatzteile für Motoren wie Lüfterrad, Lüfterhaube, Klemmkasten, Kondensatoren, Kugellager und Lagerschilder nur auf Anfrage! Bitte geben Sie bei Ihrer Anfrage/Bestellung unbedingt die Serien-Nr. der Pumpe an.

Spare parts for motors such as impeller fans, fan hoods, terminal boxes, condensers, ball bearings and end shields are only available on request. Please indicate the pump serial number when placing an enquiry/order.