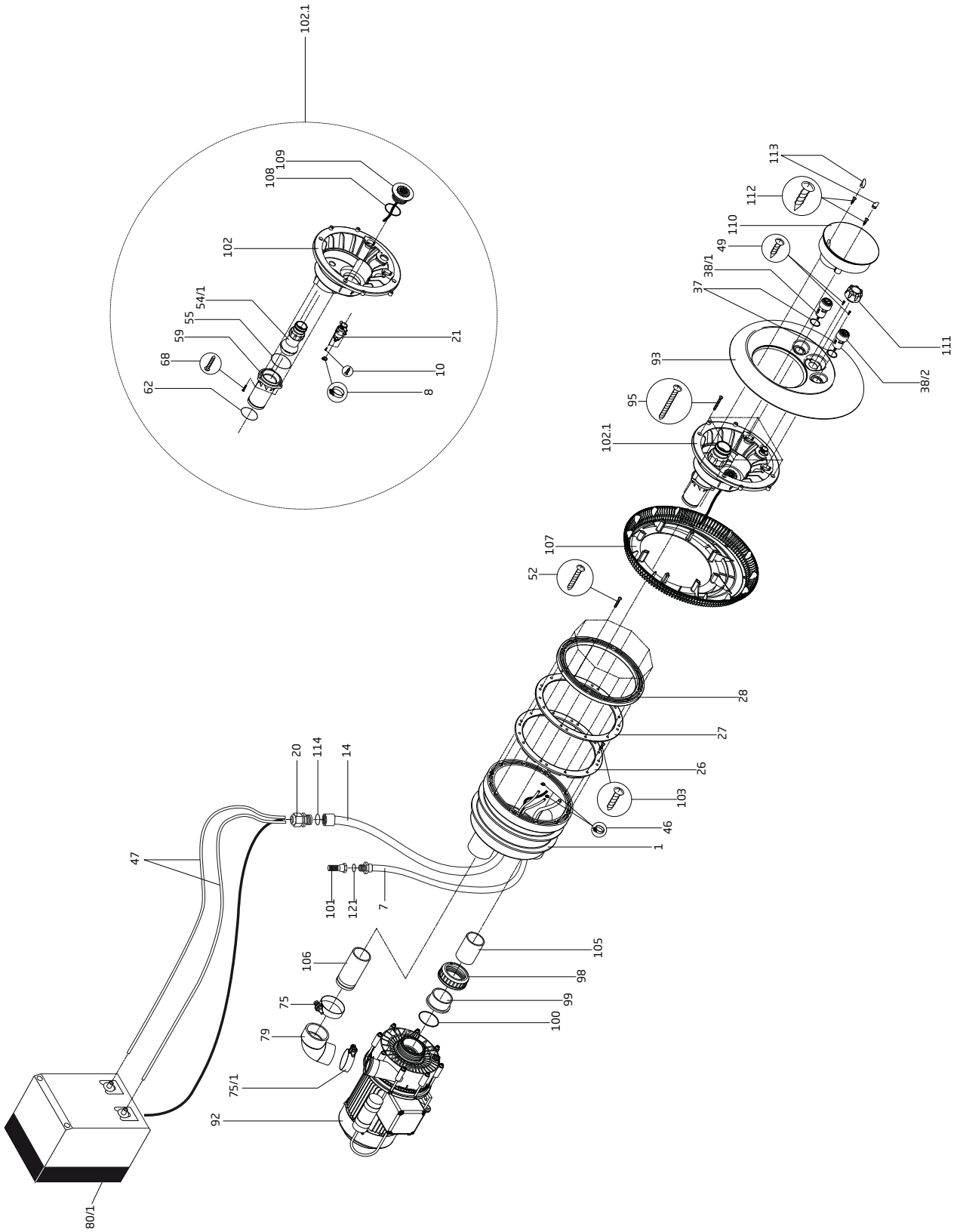


BADU[®]JET Vogue

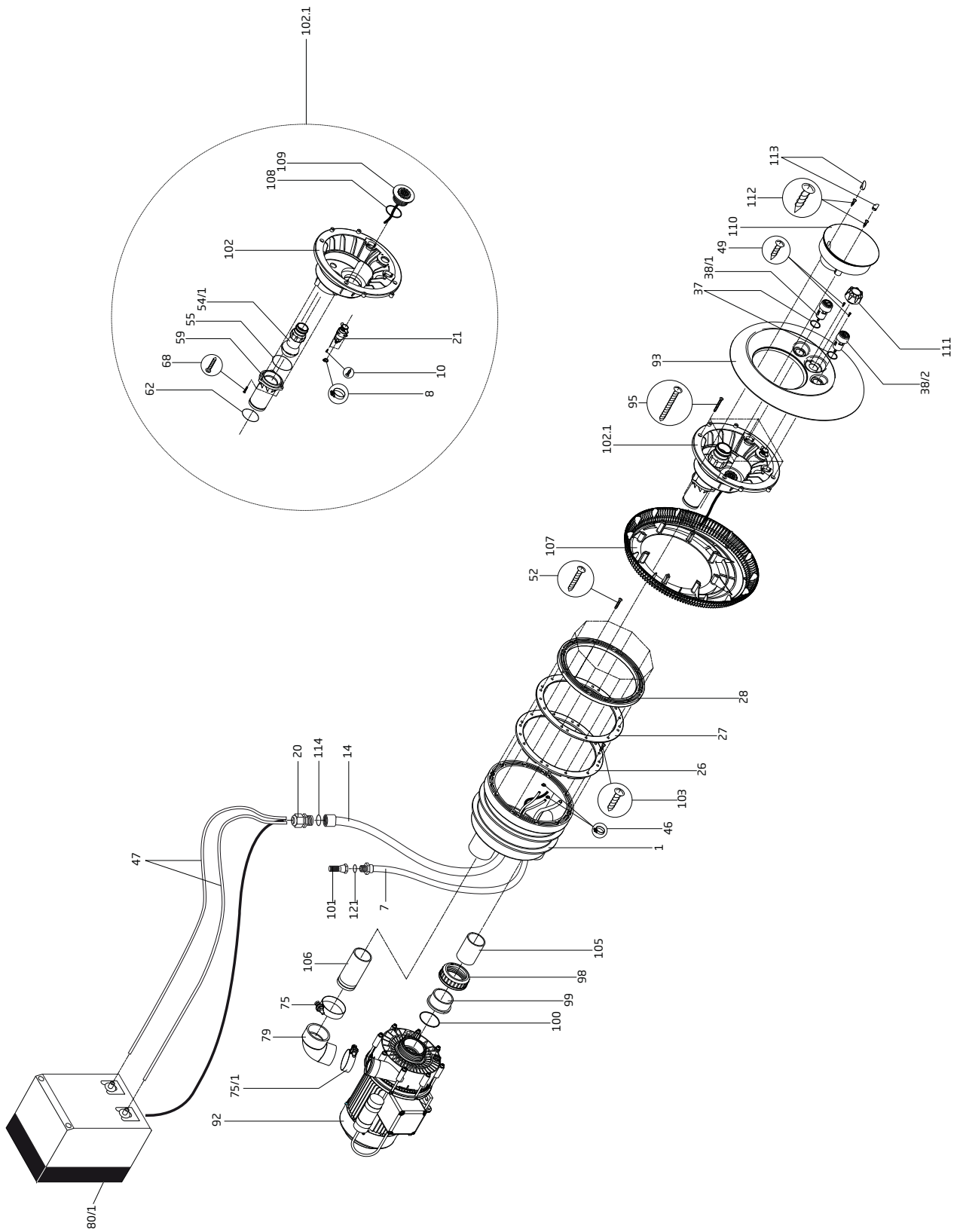
BADU[®]JET Vogue Deluxe



Teil Part	St. Qty.	Benennung	Description	Artikel-Nr. Article no.
		Vormontagesatz	Pre-assembly kit	
1	1	Einbaugehäuse, vormontiert	<i>Jet housing, assembled</i>	232.1100.403
7	1	Luftleitungsschlauch kpl. unter anderem bestehend aus:	Air hose, cpl. amongst other parts consisting of:	232.1100.404
101	1	Rückflussverhinderer, D 1/2"	Non-return valve, D 1/2"	503.0000.105
121	1	O-Ring, 19 x 3 mm	O-ring, 19 x 3 mm	292.0141.230
14	1	Kabelschutzschlauch, kpl. unter anderem bestehend aus:	Cable protection hose, cpl. amongst other parts consisting of:	232.1100.401
20	1	Kabelverschraubung, für 3 x 7 mm, M 25 x 1,5	Cable gland, for 3 x 7 mm, M 25 x 1.5	232.1100.002
114	1	O-Ring, 23,52 x 1,78 mm	O-ring, 23.52 x 1.78 mm	232.0000.013
26	1	Noppendichtung	Gasket with knobs	230.0200.010
27	1	Spannringdichtung	Gasket for clamping ring	230.0200.020
28	1	Spannring	Clamping ring	230.0200.030
52	10	Schneidschraube, 6 x 35 mm, A 4	Screw, 6 x 35 mm, A 4	587.9006.036
103	2	Senkschraube, 5,5 x 19 mm, A 4	Countersunk screw, 5.5 x 19 mm, A 4	587.9825.520
		Fertigmontagesatz	Final assembly kit	
107	1	Ansauggehäuse	Suction housing	232.1000.011
102.1	1	<i>Düsengehäuse kpl., für BADUJET Vogue</i> für Ausführung mit LED-Scheinwerfer weiß	<i>Nozzle housing cpl., for BADUJET Vogue</i> for white LED version	232.1000.408
		für Ausführung mit LED-Scheinwerfer multicolor	for multicoloured LED version	232.1000.424
		<i>Düsengehäuse kpl., für BADUJET Vogue Deluxe</i> für Ausführung mit LED-Scheinwerfer weiß	<i>Nozzle housing cpl., for BADUJET Vogue Deluxe</i> for white LED version	232.1000.466
		für Ausführung mit LED-Scheinwerfer multicolor	for multicoloured LED version	232.1000.467
		<i>Jeweils unter anderem bestehend aus:</i>	<i>Amongst other parts consisting of:</i>	
21	1	Luftregulierung kpl. unter anderem bestehend aus:	Air regulation valve cpl. amongst other parts consisting of:	232.1000.406
8	1	Schlauchklemme, 11-13/9 W4, 1.4301	Hose clamp, 11-13/9 W4, 1.4301	587.3011.409
10	3	Linsenschraube, 2,9 x 9,5, A 4	Oval head screw, 2.9 x 9.5, A 4	587.9812.995
54/1	1	<i>Kugeldüse, d = 40 mm, regulierbar</i> für BADUJET Vogue	<i>Ball nozzle, dia = 40 mm, adjustable</i> for BADUJET Vogue	230.2002.854
		für BADUJET Vogue Deluxe	for BADUJET Vogue Deluxe	232.1000.455
55	1	O-Ring, 73 x 1,2 mm	O-ring, 73 x 1.2 mm	230.0202.053
59	1	Düsenrohr	Nozzle pipe	232.1000.028
62	1	O-Ring, 59 x 2,5 mm	O-ring, 59 x 2.5 mm	230.0202.052
68	3	Schneidschraube, 6 x 22 mm, A 4	Screw, 6 x 22 mm, A 4	587.9006.023
102	1	Düsengehäuse	Nozzle housing	232.1000.012
108	1	O-Ring, 55 x 3,5 mm	O-ring, 55 x 3.5 mm	261.3700.021
109	1	<i>LED-Scheinwerfer, 12 V</i> Leuchtfarbe weiß	<i>LED spotlight, 12 V</i> Emitting white colour	232.1000.446
		Leuchtfarbe multicolor	Emitting multicolor	232.1000.447
38/1	1	<i>Pneumatiktaster kpl. "Anlage ein / aus"</i> für BADUJET Vogue	<i>Pneumatic button cpl. "unit on / off"</i> for BADUJET Vogue	232.1000.403
		für BADUJET Vogue Deluxe	for BADUJET Vogue Deluxe	232.1000.464
		<i>Jeweils unter anderem bestehend aus:</i>	<i>Amongst other parts consisting of:</i>	
37	1	O-Ring, 23,52 x 1,78 mm	O-ring, 23.52 x 1.78 mm	232.0000.013
46	1	Ohrklemme, d = 6,8 - 8,0 mm, 1.4301	Tube clamp, dia = 6.8 - 8.0 mm, 1.4301	230.2001.046
38/2	1	<i>Pneumatiktaster kpl. "Licht ein / aus"</i> für BADUJET Vogue	<i>Pneumatic button cpl. "light on / off"</i> for BADUJET Vogue	232.1000.400
		für BADUJET Vogue Deluxe	for BADUJET Vogue Deluxe	232.1000.465
		<i>Jeweils unter anderem bestehend aus:</i>	<i>Amongst other parts consisting of:</i>	
37	1	O-Ring, 23,52 x 1,78 mm	O-ring, 23.52 x 1.78 mm	232.0000.013
46	1	Ohrklemme, d = 6,8 - 8,0 mm, 1.4301	Tube clamp, dia = 6.8 - 8.0 mm, 1.4301	230.2001.046

BADU[®]JET Vogue

BADU[®]JET Vogue Deluxe



Teil Part	St. Qty.	Benennung	Description	Artikel-Nr. Article no.
93	1	Edelstahlblende	Stainless steel cover	232.2000.001
49	2	Blechschaube, 3,5 x 13 mm, A 4	Tapping screw, 3.5 x 13 mm, A 4	587.9813.513
110	1	Lichtabdeckung	Light cover	232.1000.016
111	1	<i>Kappe für Luftregulierung</i>	<i>Cap for air regulation valve</i>	
		für BADUJET Vogue	for BADUJET Vogue	232.1000.022
		für BADUJET Vogue Deluxe	for BADUJET Vogue Deluxe	232.1000.458
112	2	Schneidschraube, 6 x 22 mm, A 4	Screw, 6 x 22 mm, A 4	587.9006.023
113	1	Zierkappen-Paar (2 Stück)	Decorative cap (2 pieces)	232.1000.018
47	2	PVC-Schlauch, 4 x 1,5 mm, glasklar, ohne Gewebe, Länge 10 m	PVC hose, 4 x 1.5 mm, clear, not reinforced, length 10 m	230.0202.060
75	1	Schlauchklemme, S 73/20 SZ W1	Hose clamp, S 73/20 SZ W1	230.7007.320
75/1	1	Schlauchklemme, S 61/20 SZ W1	Hose clamp, S 61/20 SZ W1	230.7006.120
79	1	Gummiwinkel, 63 x 52 mm	Rubber angle, 63 x 52 mm	230.7003.012
80/1 *	1	<i>Schaltkasten kol.</i>	<i>Switch box cpl.</i>	
		für Dr.	for 3~	233.6002.608
		für We.	for 1~	233.6002.606
		<i>Jeweils unter anderem bestehend aus:</i>	<i>Amongst other parts consisting of:</i>	
1	1	<i>Motorschutzrelais mit Schütz</i>	<i>Motor protection relay with contactor</i>	
		für We.	for 1~	233.6005.608
		für Dr.	for 3~	233.6005.607
2	2	Stromstoßschalter	Impulse switch	588.0300.012
2	2	Druckwandler	Pressure transducer	588.0400.027
1 *	1 *	Trafo, 12 V, 3 W	Transformer, 12 V, 3 W	232.0000.007
1	1	Feinsicherung, 3,15 A	Microfuse, 3.15 A	588.5000.189
92	1	<i>Für BADUJET Vogue und Vogue Deluxe, Dr.:</i>	<i>For BADUJET Vogue and Vogue Deluxe, 3~:</i>	
		Jet-Pumpe, Typ 21-60/45 GT 27 °, mit Dr.-Motor, 2,60 kW	Jet pump, type 21-60/45 GT 27 °, with three-phase motor, 2.60 kW	236.0450.337
		<i>Für BADUJET Vogue und Vogue Deluxe, We.:</i>	<i>For BADUJET Vogue and Vogue Deluxe, 1~:</i>	
		Jet-Pumpe, Typ 21-60/44 GT 27 °, mit We.-Motor, 2,20 kW	Jet pump, type 21-60/44 GT 27 °, with single-phase motor, 2.20 kW	236.0440.538
		<i>Pumpen-Ersatzteile siehe Seite 150 bis 153</i>	<i>For pump spare parts see pages 150 to 153</i>	
95	4	Schneidschraube, 6 x 75 mm, A 2	Screw, 6 x 75 mm, A 2	587.9006.075
98	1	Überwurfmutter für Bundbuchse d = 63 mm	Union nut for glue socket dia = 63 mm	586.3374.081
99	1	Bundbuchse d = 63 mm	Glue socket dia = 63 mm	586.3390.064
100	1	O-Ring, 67 x 4 mm	O-ring, 67 x 4 mm	292.3641.270
105	1	Saugrohr, 63 x 4,7 mm, Länge 7,6 cm	Suction pipe, 63 x 4.7 mm, length 7.6 cm	230.0101.130
106	1	Druckrohr, 63 x 4,7 mm, Länge 10,4 cm, mit Einstich	Pressure pipe, 63 x 4.7 mm, length 10.4 cm	230.0101.120
*		Bei Bestellung eines Schaltkastens oder Trafos für Ausführung mit LED-Scheinwerfer multicolor bis Serien-Nr. 45899 muss der LED-Scheinwerfer mitgetauscht werden.	When ordering a control box or transformer for multicoloured LED version, until serial number 45899, the LED must also be exchanged.	
		Hinweis: Bitte bei der Ersatzteil-Bestellung die Anlagen- oder Seriennummer angeben.	Note: When ordering spare parts, please specify the unit or serial number.	