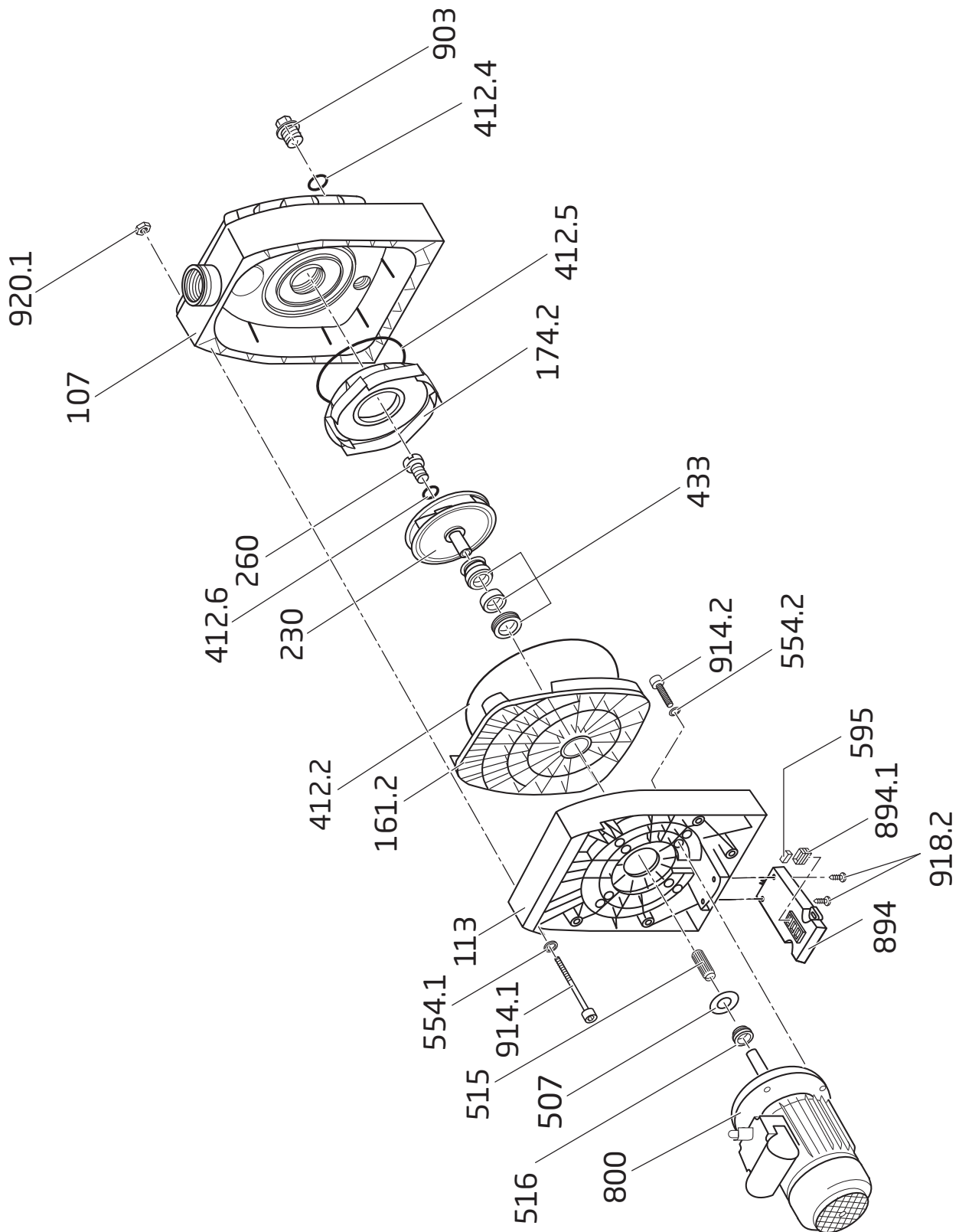
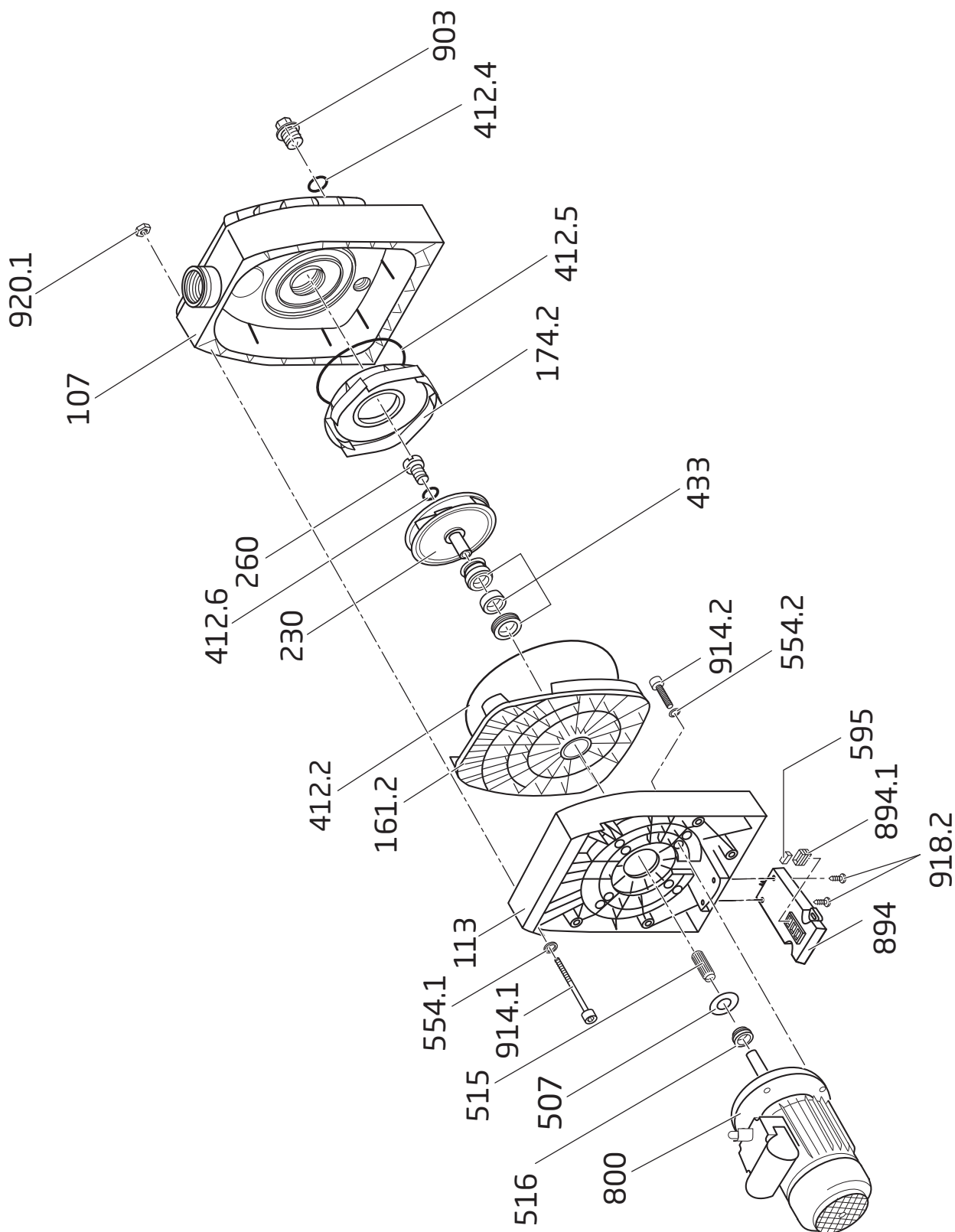


BADU[®] 43/15, 43/19, 43/21, 43/23 + 43/26



Teil Part	St. Qty.	Benennung	Description	Artikel-Nr. Article no.
107	1	Druckgehäuse, Rp 2 x Rp 2, schwarz mit Stopfen und O-Ring	Delivery Housing, Rp 2 x Rp 2, black incl. drain plug and o-ring	292.0300.010
113	1	Zwischengehäuse	Flange	292.0311.300
161.2	1	Dichtungsgehäuse	Gland housing	292.0316.110
174.2	1	Leitschaufeleinsatz	Diffuser	292.0317.410
230	1	<i>Laufrad</i>	<i>Impeller</i>	
		d = 120 mm eingedreht, b = 6 mm, für BADU 43/15	dia = 120 mm, b = 6 mm, for BADU 43/15	292.0323.029
		d = 120 mm eingedreht, b = 9 mm, für BADU 43/19 und 43/21	dia = 120 mm, b = 9 mm, for BADU 43/19 and 43/21	292.0323.039
		d = 130 mm, b = 9 mm, für BADU 43/23	dia = 130 mm, b = 9 mm, for BADU 43/23	292.0323.049
		d = 130 mm, b = 11 mm, für BADU 43/26	dia = 130 mm, b = 11 mm, for BADU 43/26	292.0323.059
260	1	Laufradkappe, M 10 x 10	Impeller hub cap, M 10 x 10	292.0326.001
412.2	1	O-Ring für Dichtungsgehäuse, 215 x 6 mm	O-ring for gland housing, 215 x 6 mm	292.0341.220
412.4	1	O-Ring für Verschlusschraube, 24 x 3,5 mm	O-ring for drain plug, 24 x 3.5 mm	292.2041.230
412.5	1	O-Ring für Leitschaufeleinsatz, 90 x 5 mm	O-ring for diffuser, 90 x 5 mm	292.0141.210
412.6	1	O-Ring für Laufradkappe, 11 x 2,5 mm, Viton	O-ring for impeller hub cap, 11 x 2.5 mm, Viton	292.0141.241
433	1	Gleitringdichtung kpl., 20 mm	Mechanical seal cpl., 20 mm	292.0343.310
507	1	Spritzring, 18 x 45 x 4 mm, für BADU 43/19 Dr., 43/21 Dr., 43/23 Dr., 43/26 Dr. (jeweils ab 01/12) und 43/26 We. (ab ca. 2002)	Splash ring, 18 x 45 x 4 mm, for BADU 43/19 3~, 43/21 3~, 43/23 3~, 43/26 3~ (each from 01/12) and 43/26 1~ (from 2002)	292.0850.702
515	1	<i>Toleranzring</i> 12 x 18 mm, für BADU 43/15, 43/19, 43/21 und 43/23	<i>Staring</i> 12 x 18 mm, for BADU 43/15, 43/19, 43/21 and 43/23	292.0351.510
	2	12 x 14 mm, für BADU 43/26	12 x 14 mm, for BADU 43/26	292.0651.510
516	1	<i>V-Ring</i> V 18 S, für BADU 43/15, 43/19 Dr. (bis 12/11) und 43/21 Dr. (bis 12/11)	<i>V-ring</i> V 18 S, for BADU 43/15, 43/19 3~ (until 12/11) and 43/21 3~ (until 12/11)	292.0251.600
		V 20 S, für BADU 43/19 We., 43/21 We., 43/23 We., 43/23 Dr. (bis 12/11) und 43/26 Dr. (bis 12/11)	V 20 S, for BADU 43/19 1~, 43/21 1~, 43/23 1~, 43/23 3~ (until 12/11) and 43/26 3~ (until 12/11)	292.1151.600
		V 25 S, für BADU 43/26 We. (bis ca. 2001)	V 25 S, for BADU 43/26 1~ (until 2001)	292.0351.600
554.1	8	Unterlegscheibe, d = 8,4 mm, A 2	Washer, dia = 8.4 mm, A 2	587.1250.802
554.2	4	Unterlegscheibe, d = 8,4 mm, A 2	Washer, dia = 8.4 mm, A 2	587.1250.802
595	1	Gummipuffer, 10 x 10 x 27 mm	Rubber buffer, 10 x 10 x 27 mm	292.0359.501
800	1	<i>Wechselstrom-Motor, 230 V</i> 0,75 kW, für BADU 43/15 We.	<i>Single-phase motor, 230 V</i> 0.75 kW, for BADU 43/15 1~	204.0106.038
		1,00 kW, für BADU 43/19 We. und 43/21 We.	1.00 kW, for BADU 43/19 1~ and 43/21 1~	204.0166.038
		1,30 kW, für BADU 43/23 We.	1.30 kW, for BADU 43/23 1~	298.0130.002
		1,50 kW, für BADU 43/26 We.	1.50 kW, for BADU 43/26 1~	204.0326.038
		<i>Drehstrom-Motor, 400/230 V</i> 0,75 kW, für BADU 43/15 Dr.	<i>Three-phase motor, 400/230 V</i> 0.75 kW, for BADU 43/15 3~	297.0075.001
		1,00 kW, für BADU 43/19 Dr. und 43/21 Dr.	1.00 kW, for BADU 43/19 3~ and 43/21 3~	297.0100.002
		1,30 kW, für BADU 43/23 Dr.	1.30 kW, for BADU 43/23 3~	297.0130.003
		1,50 kW, für BADU 43/26 Dr.	1.50 kW, for BADU 43/26 3~	297.0150.001
894	1	Motorfuß	Motor foot	292.0389.400
894.1	1	Adapter für Motorfuß für BADU 43/15, 43/19 Dr. und 43/21 Dr.	Adapter for motor foot for BADU 43/15, 43/19 3~ and 43/21 3~	292.0389.410
903	1	Verschlusschraube, R 3/4	Drain plug, R 3/4	292.0791.210
914.1	8	Innensechskantschraube, M 8 x 120, verzinkt	Hexagon socket screw, M 8 x 120, galvanized	581.9120.893
914.2	4	Innensechskantschraube, M 8 x 25, A 2	Hexagon socket screw, M 8 x 25, A 2	587.9120.825
918.2	2	Blehschraube, 6,3 x 16 mm, A 2	Tapping screw, 6.3 x 16 mm, A 2	587.9816.316
920.1	8	Sechskantmutter, M 8, A 2	Hexagon nut, M 8, A 2	587.9340.810

BADU[®] 43/15, 43/19, 43/21, 43/23 + 43/26



Teil Part	St. Qty.	Benennung	Description	Artikel-Nr. Article no.
		<i>Wechselstrom-Motoreinheit, 230 V</i>	<i>Single-phase motor unit, 230 V</i>	
		0,75 kW, für BADU 43/15 We.	0.75 kW, for BADU 43/15 1~	204.3155.038
		1,00 kW, für BADU 43/19 We. und 43/21 We.	1.00 kW, for BADU 43/19 1~ and 43/21 1~	204.3215.038
		1,30 kW, für BADU 43/23 We.	1.30 kW, for BADU 43/23 1~	204.3235.038
		1,50 kW, für BADU 43/26 We.	1.50 kW, for BADU 43/26 1~	204.3265.038
	1	<i>Drehstrom-Motoreinheit, 400/230 V</i>	<i>Three-phase motor unit, 400/230 V</i>	
		0,75 kW, für BADU 43/15 Dr.	0.75 kW, for BADU 43/15 3~	204.3155.037
		1,00 kW, für BADU 43/19 Dr. und 43/21 Dr.	1.00 kW, for BADU 43/19 3~ and 43/21 3~	204.3215.037
		1,30 kW, für BADU 43/23 Dr.	1.30 kW, for BADU 43/23 3~	204.3235.037
		1,50 kW, für BADU 43/26 Dr.	1.50 kW, for BADU 43/26 3~	204.3265.037

Ersatzteile für Motoren wie Lüfterrad,
Lüfterhaube, Klemmkasten, Kondensatoren,
Kugellager und Lagerschilder nur auf Anfrage!
Bitte geben Sie bei Ihrer Anfrage/Bestellung
unbedingt die Serien-Nr. der Pumpe an.

Spare parts for motors such as impeller fans,
fan hoods, terminal boxes, condensers,
ball bearings and end shields are only
available on request.
Please indicate the pump serial number
when placing an enquiry/order.