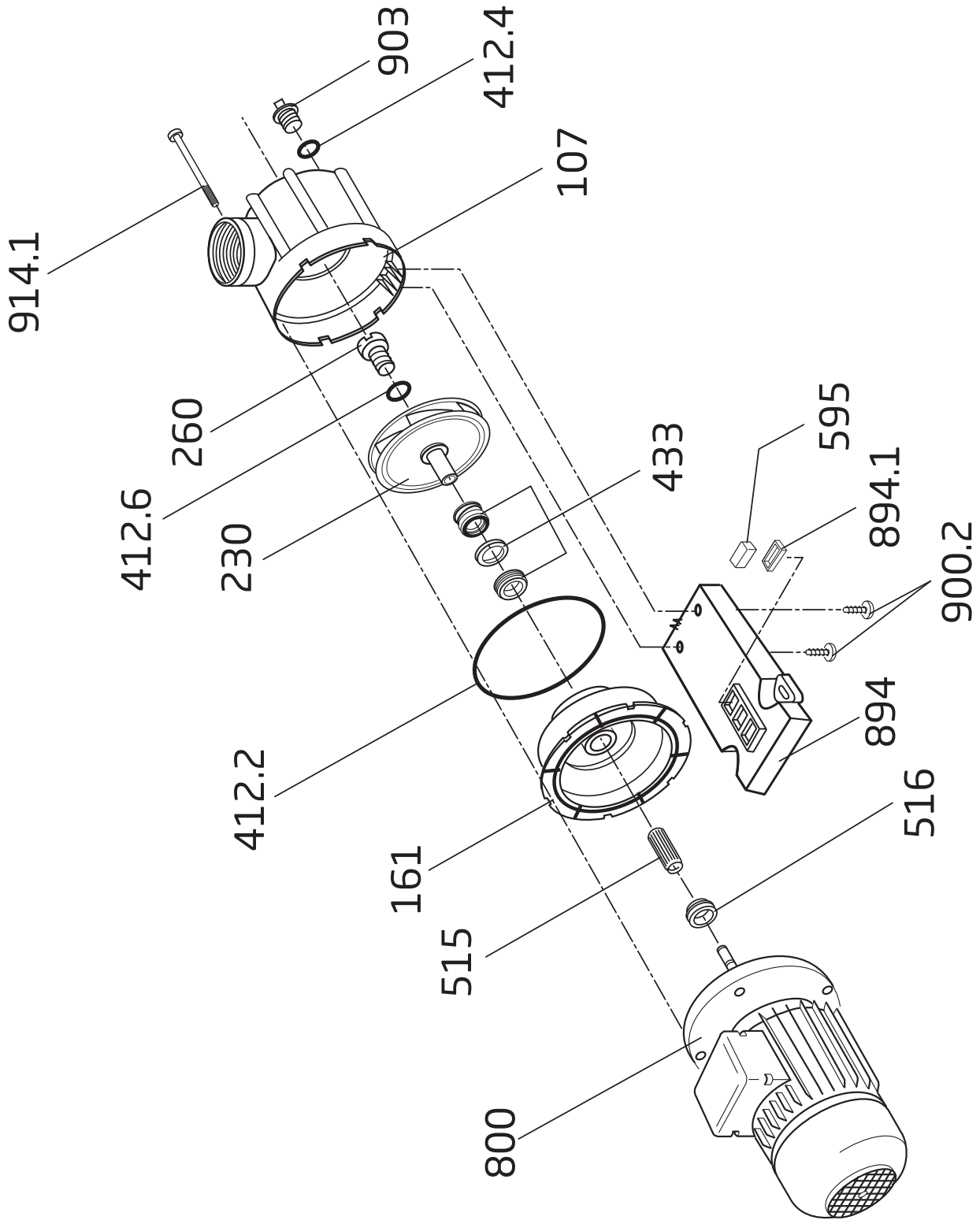


# BADU® 42/6 + 42/9



| Teil Part | St. Qty. | Benennung   | Description   | Artikel-Nr. Article no.      |
|-----------|----------|---|---|------------------------------|
| 107       | 1        | Druckgehäuse, orange mit Stopfen und O-Ring                                   | Delivery Housing, orangeincl. drain plug and o-ring                               | 292.0710.723                 |
|           |          | Druckgehäuse, schwarz mit Stopfen und O-Ring                                  | Delivery Housing, blackincl. drain plug and o-ring                                | 292.0710.724                 |
| 161       | 1        | Gehäusedeckel   | Gland housing   | 292.0716.101                 |
| 230       | 1        | <i>Lauftrad</i>   | <i>Impeller</i>   |                              |
|           |          | d = 100 mm, b = 5,5 mm, für BADU 42/6<br>d = 100 mm, b = 11 mm, für BADU 42/9 | dia = 100 mm, b = 5,5 mm, for BADU 42/6<br>dia = 100 mm, b = 11 mm, for BADU 42/9 | 292.0123.000<br>292.0223.000 |
| 260       | 1        | Lauftradkappe, M 6 x 10   | Impeller hub cap, M 6 x 10  | 292.0126.000                 |
| 412.2     | 1        | O-Ring für Gehäusedeckel, 110,72 x 3,53 mm                                    | O-ring for gland housing, 110.72 x 3.53 mm  | 292.0741.221                 |
| 412.4     | 1        | O-Ring für Verschlussschraube, 11 x 2,5 mm                                    | O-ring for drain plug, 11 x 2.5 mm  | 230.2002.062                 |
| 412.6     | 1        | O-Ring für Lauftradkappe, 6 x 2 mm, Viton                                     | O-ring for impeller hub cap, 6 x 2 mm, Viton                                      | 292.0141.261                 |
| 433       | 1        | Gleitringdichtung kpl., 14 mm   | Mechanical seal cpl., 14 mm   | 292.0143.315                 |
| 515       | 2        | Toleranzring, 8 x 10 mm   | Starling, 8 x 10 mm   | 292.0151.510                 |
| 516       | 1        | V-Ring, V 16 S  | V-Ring, V 16 S  | 292.0151.600                 |
| 595       | 1        | Gummipuffer, 10 x 10 x 27 mm  | Rubber buffer, 10 x 10 x 27 mm  | 292.0359.501                 |
| 800       | 1        | <i>Wechselstrom-Motor, 230 V</i>  | <i>Single-phase motor, 230 V</i>  |                              |
|           |          | 0,30 kW, für BADU 42/6 We.  | 0.30 kW, for BADU 42/6 1~   | 204.0066.038                 |
|           |          | 0,45 kW, für BADU 42/9 We.  | 0.45 kW, for BADU 42/9 1~   | 204.0096.038                 |
|           |          | <i>Drehstrom-Motor, 400/230 V</i>   | <i>Three-phase motor, 400/230 V</i>   |                              |
|           |          | 0,30 kW, für BADU 42/6 Dr.  | 0.30 kW, for BADU 42/6 3~   | 297.0030.000                 |
|           |          | 0,45 kW, für BADU 42/9 Dr.  | 0.45 kW, for BADU 42/9 3~   | 297.0045.003                 |
| 894       | 1        | Motorfuß  | Motor foot  | 292.0389.400                 |
| 894.1     | 1        | Adapter für Motorfuß  | Adapter for motor foot  | 292.0389.410                 |
| 900.2     | 2        | Blechschrabe, 6,3 x 22 mm, A 2  | Tapping screw, 6.3 x 22 mm, A 2   | 587.9816.319                 |
| 903       | 1        | Verschlussschraube, G 1/4   | Drain plug, G 1/4   | 292.3591.201                 |
| 914.1     | 6        | Innensechskantschraube, M 6 x 97, A 2   | Hexagon socket screw, M 6 x 97, A 2   | 292.0191.000                 |
|           |          |   |   |                              |
|           | 1        | <i>Wechselstrom-Motoreinheit, 230 V</i>                                       | <i>Single-phase motor unit, 230 V</i>   |                              |
|           |          | 0,30 kW, für BADU 42/6 We.  | 0.30 kW, for BADU 42/6 1~   | 204.2067.038                 |
|           |          | 0,45 kW, für BADU 42/9 We.  | 0.45 kW, for BADU 42/9 1~   | 204.2097.038                 |
|           |          | <i>Drehstrom-Motoreinheit, 400/230 V</i>                                      | <i>Three-phase motor unit, 400/230 V</i>  |                              |
|           |          | 0,30 kW, für BADU 42/6 Dr.  | 0.30 kW, for BADU 42/6 3~   | 204.2067.037                 |
|           |          | 0,45 kW, für BADU 42/9 Dr.  | 0.45 kW, for BADU 42/9 3~   | 204.2097.037                 |

Ersatzteile für Motoren wie Lüfterrad, Lüfterhaube, Klemmkasten, Kondensatoren, Kugellager und Lagerschilder nur auf Anfrage! Bitte geben Sie bei Ihrer Anfrage/Bestellung unbedingt die Serien-Nr. der Pumpe an.

Spare parts for motors such as impeller fans, fan hoods, terminal boxes, condensers, ball bearings and end shields are only available on request. Please indicate the pump serial number when placing an enquiry/order.