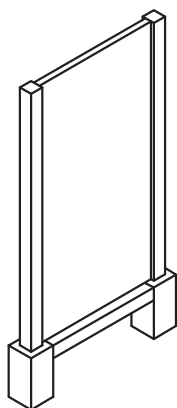


## Claustras à Gravillons DecoWall (4 cm d'épaisseur) Manuel de pose



**Veillez attentivement lire ces instructions de pose!**  
Il est impératif de respecter les consignes de pose pour la validité de la garantie. En cas de doute contactez [info@sonomuro.com](mailto:info@sonomuro.com)

**Livré:**  
Le claustra, les clips d'attache poteau.

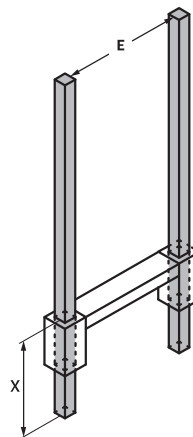
**Prévoir:**  
Béton et concassé. Prévoir vis métal ou bois pour fixation des clips.

**Vous aurez besoin de:**



Un mètre    Un niveau    Une perceuse    Un marteau caoutchouc    Une tenaille

### 1 Pose des poteaux pour le claustra



Veillez à ce que les poteaux soient droits avec un niveau.

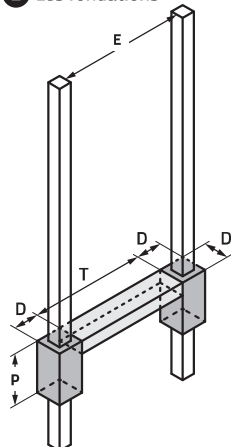
**E** = distance entre les poteaux:

▪ **Poteaux carrés (3a)**  
(pose avec clips d'attache): longueur du claustra plus 1cm (mesure extérieure du gabion).

▪ **Poteaux rainurés (3c)**  
(pose dans la rainure du poteau): longueur du claustra moins la profondeur des rainures.

**X** = le poteau devra être enfoncé en sol 1/3 de sa hauteur

### 2 Les fondations



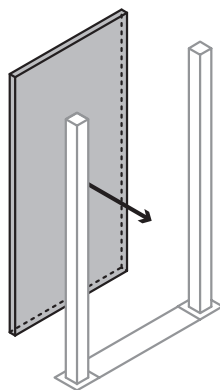
**Attention!** Posez les poteaux à travers les fondations béton en même temps. Posez du concassé pour soutenir le claustra une fois remplis (**T**).

Dimensions des plots béton pour les poteaux:

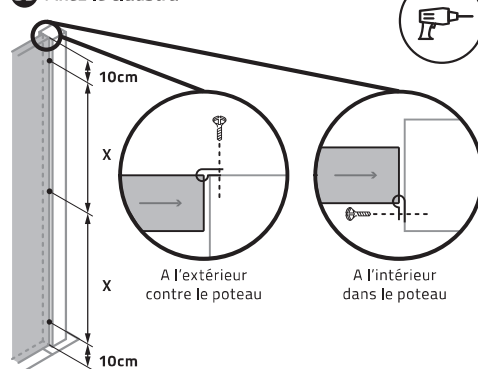
**P** = +/- 40 cm

**D** = +/- 20 cm

### 3a Pose entre poteaux carrés à l'aide de clips

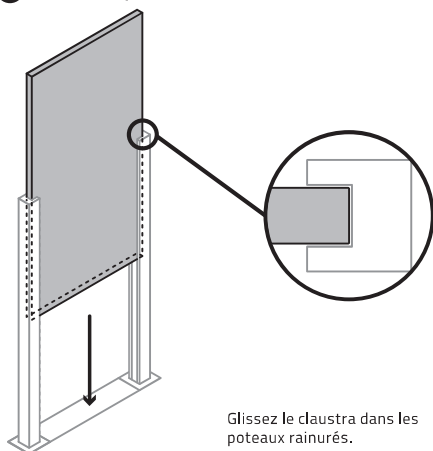


### 3b Fixez le claustra



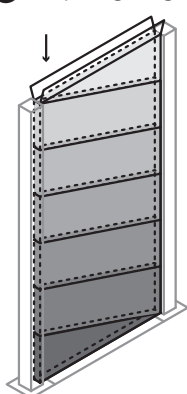
Pour pose à l'aide de clips: fixez les clips tous les 30-40cm de haut en bas. Si nécessaire, préforez à l'endroit de pose des clips d'attache.

### 3c Pose entre poteaux rainurés (rainure de 4,8 cm minimum)



Glissez le claustra dans les poteaux rainurés.

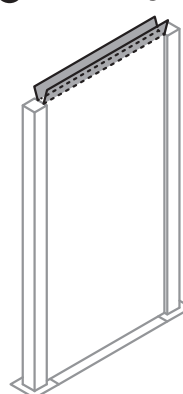
### 4 Remplissage du gabion



Remplissez **délicatement** le gabion en couches de gravillons de 30 cm environ, et vérifiez après chaque couche que le gabion soit toujours bien droit à l'aide d'un niveau.

Après chaque couche, tassez les gravillons dans le gabion en frappant avec un marteau caoutchouc **sur une intersection** de maille du gabion claustra, puis continuez le remplissage.

### 5 Fermeture du gabion



La fine maille qui dépasse peut être repliée dans le claustra ou coupée au-dessus à raz de la maille extérieure avec une tenaille.

Sonomuro® | [www.sonomuro.com](http://www.sonomuro.com) pour les fiches techniques  
Contact | [info@sonomuro.com](mailto:info@sonomuro.com) ou +32 3 444 05 85