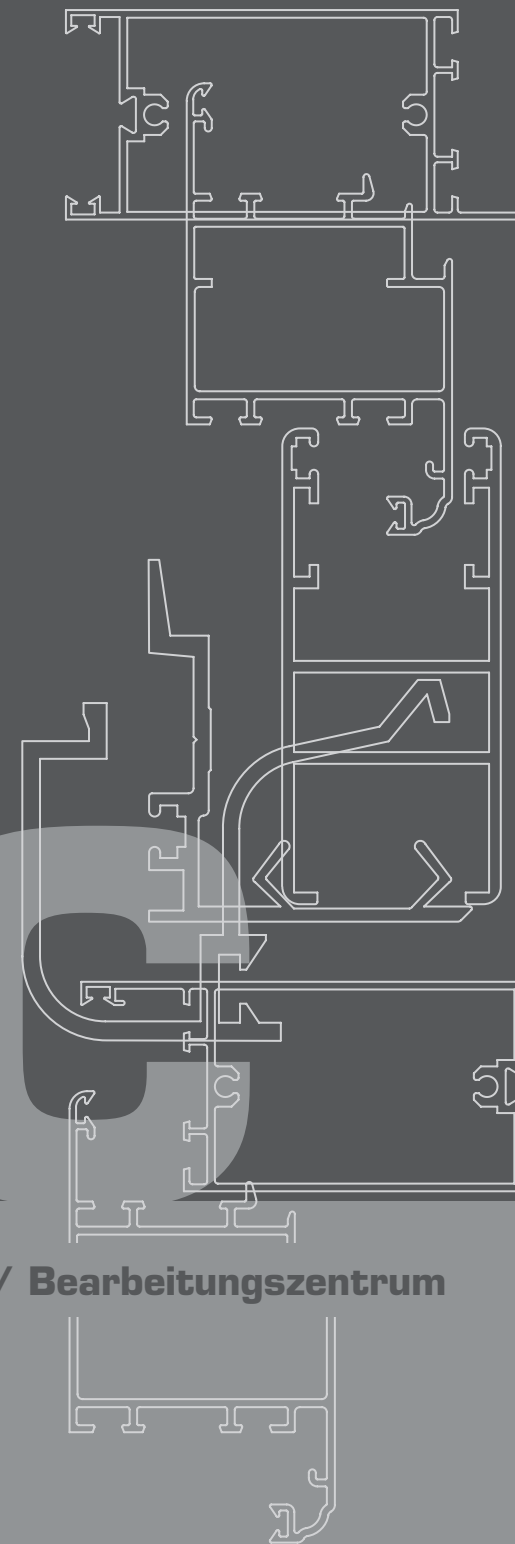


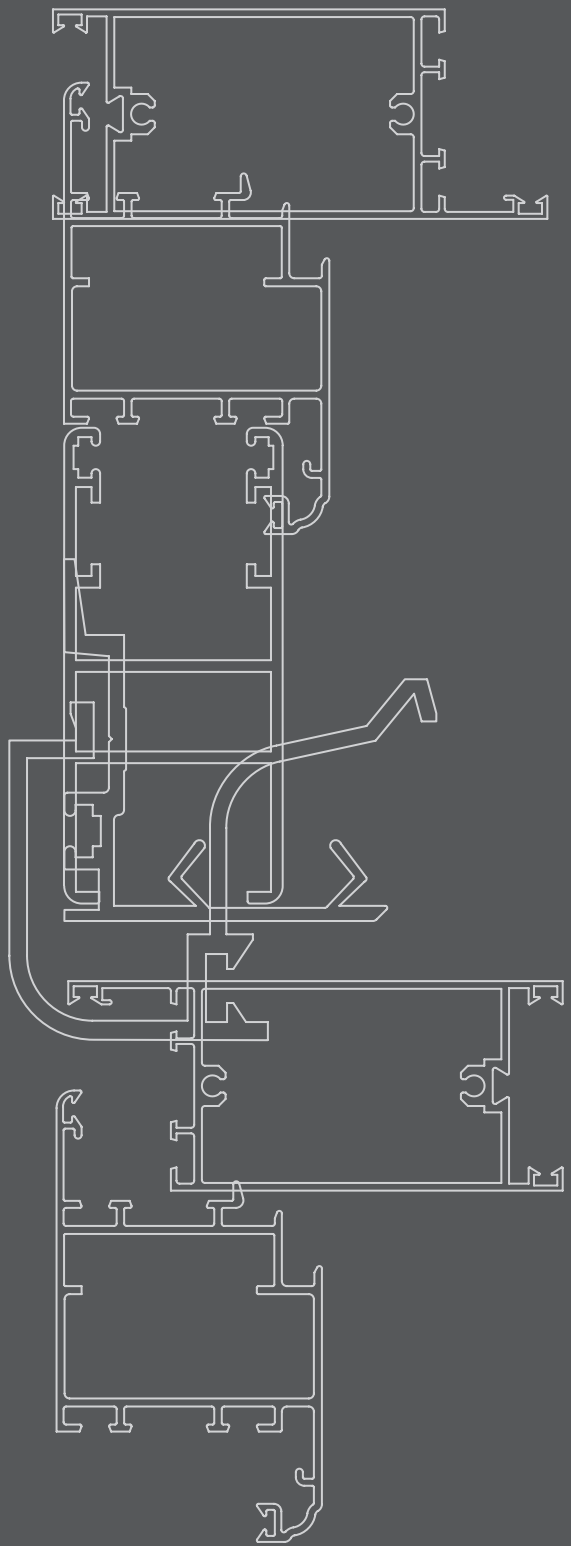
ADIR C

ADIR C

Centro di lavoro / CNC machining centre / Centre d'usinage / Centro controlado / Bearbeitungszentrum

 **FomIndustrie**
Aluminium & PVC Working Machinery







ADIERC



ADIR C

**Centro di lavoro a 3 assi
controllati con rotazione
del piano di lavoro
0°,90°,180°**

3 axes cnc machining centre
with rotating worktable
0°, 90°, 180°

Centre d'usinage à 3 axes
contrôlés 0°, 90°, 180°

Centro de mecanizado olados
y rotación del plano de trabajo
0°, 90°, 180°

3-Achsen CNC Bearbeitungszentrum
mit Drehung
des Arbeitsplan 0°, 90°, 180°





IT

Centro di lavoro a 3 assi controllati con rotazione del piano di lavoro 0°, 90°, 180°

- Carenatura perimetrale con salita/discesa automatica dello schermo di protezione
- Movimenti di lavorazione interpolati assi X,Y e Z gestiti da controllo numerico
- N° 4 morse pneumatiche per bloccaggio pezzo traslabili manualmente lungo il piano di lavoro (blocco posizione manuale di serie; pneumatico a richiesta)
- Cambio utensile manuale con deposito portautensili (cambio automatico a richiesta - 5 posizioni)

UK

3 axes cnc machining centre with rotating worktable 0°,90°,180°

- Outer casing with automatic up/down movement of the protection
- Interpolated machining movements for X, Y and Z axes with numerical control
- Pneumatic vices (x4) for piece clamping that can be moved along the work table (manual position locking standard; pneumatic optional)
- Manual tool change with tool-holder deposit (automatic tool change optional - 5 positions)

F

Centre d'usinage à 3 axes contrôlés 0°, 90°, 180°

- Carénage périmétral avec montée/descente automatique de l'écran de protection
- Mouvements d'usinage interpolés pour les axes X,Y,Z et gérés par contrôle numérique
- EtauX pneumatiques (nb4) pour blocage pièce,déplacement manuel le long du plan de travail (blocage manuel standard; pneumatique en option)
- Changement outils manuel avec magasin porte outils (changement outils automatique en option - 5 positions)



Gruppo morse / Vice unit / Groupe étaux / Grupo mordazas / Spannvorrichtungseinheit

ADIR C

E

Centro de mecanizado olados y rotación del plano de trabajo 0°, 90°, 180°

- Carenado perimétrico con ascenso/descenso automático de la pantalla de protección
- Movimientos de mecanización interpolados para los ejes X, Y y Z gestidos por control numérico
- N°4 morzadas neumáticas para el bloqueo de la pieza con desplazamiento manual a lo largo del plano de trabajo (desplazamiento manual serial; neumático opcional)
- Cambio herramienta manual con depósito para herramientas (cambio automático opcional - 5 posiciones)

D

3-Achsen CNC Bearbeitungszentrum mit Drehung des Arbeitstisch 0°,90°,180°

- Rundumverkleidung mit automatischen Hochfahren/ Absenken des Schutzschirms
- NC gesteuerte interpolierende Achsbewegungen für X, Y und Z-Achsen
- Pneumatische Spanner zur Werkstückaufnahme (4 Stücke), von Hand übe den Arbeitstisch verstellbar (Feststellung von Hand standard; pneumatisch gegen Mehrpreis)
- Manueller Werkzeugwechsel mit Ablage der Werkzeuge (automatische Werkzeugwechsel gegen Mehrpreis - 5 Positionen)





ADIR C

IT CARATTERISTICHE TECNICHE

CORSE ASSI

Asse X Corsa longitudinale	mm	2.675
Asse Y Corsa trasversale	mm	355
Asse Z Corsa verticale	mm	224

SPOSTAMENTO ASSI

Spostamento Asse X	m/1'	25
Spostamento Asse Y	m/1'	13
Spostamento Asse Z	m/1'	11
Tempo medio sostituzione manuale utensile	sec.	17

ELETTROMANDRINO

Cono	ISO 30	DIN 69871
Potenza massima	Kw	2,2
Velocità di rotazione utensile	rpm	12.000

UTENSILI

Utensili alloggiabili nel deposito	n°	6
Peso massimo utensili	Kg	2
Lunghezza massima utensie	mm	130
Diametro massimo utensile (fresa cilindrica)	mm	20

DIMENSIONI

Lunghezza	mm	3.600
Larghezza	mm	1.660
Altezza	mm	1.900
Peso	mm	1.400

Tutti i dati si riferiscono alla versione base

UK TECHNICAL SPECIFICATIONS**AXES TRAVEL**

X Axis Longitudinal travel	mm	2.675
Y Axis Transversal travel	mm	355
Z Axis Vertical travel	mm	224

AXIS MOVEMENT

X Axis movement	m/1'	25
Y Axis movement	m/1'	13
Z Axis movement	m/1'	11
Manual tool replacement time	sec.	17

ELECTROSPINDLE

Cone	ISO 30	DIN 69871
Max power	Kw	2,2
Tool rotation speed	rpm	12.000

TOOLING

Number of tools in deposit	n°	6
Maximum tool weight	Kg	2
Maximum tool length	mm	130
Max. tool diameter cylindric (milling cutter)	mm	20

DIMENSIONS

Length	mm	3.600
Width	mm	1.660
Height	mm	1.900
Weight	mm	1.400

All specifications refer to the standard version

F CARACTÉRISTIQUES TECHNIQUES**COURSES AXES**

Axe X Course longitudinale	mm	2.675
Axe Y Course transversale	mm	355
Axe Z Course verticale	mm	224

DÉPLACEMENT AXE

Axe X déplacement	m/1'	25
Axe Y déplacement	m/1'	13
Axe Z déplacement	m/1'	11
Temps moyen manuel de substitution outil	sec.	17

ÉLECTROBROCHE

Cône	ISO 30	DIN 69871
Maximum puissance	Kw	2,2
Vitesse de rotation outil	rpm	12.000

OUTILS

Outils logeables magasin	n°	6
Poids maximum outil	Kg	2
Longueur maximum outils	mm	130
Diamètre maximum outils (fraise cylindrique)	mm	20

DIMENSIONS

Longueur	mm	3.600
Largeur	mm	1.660
Hauteur	mm	1.900
Poids	mm	1.400

Toutes les données se réfèrent à la version de bas

Apertura passaggio barra / Opening for bar transfer /
Ouverture pour passage de la barre / Abertura paso barra / Werkstückdurchlass



E**CARACTERÍSTICAS TÉCNICAS****CARRERA EJES**

Eje X Carrera Longitudinal	mm	2.675
Eje Y Carrera Transversal	mm	355
Eje Z Carrera Vertical	mm	224

AXIS MOVEMENT

Eje X movement	m/1'	25
Eje Y movement	m/1'	13
Eje Z movement	m/1'	11
Tiempo de cambio herramienta (manual)	sec.	17

ELECTROMANDRIL

Cono	ISO 30	DIN 69871
Maxima Potencia	Kw	2,2
Velocidad de rotacion herramienta	rpm	12.000

HERRAMIENTAS

Herramientas posibles de alojar	n°	6
Peso maximo herramienta	Kg	2
Longitud maxina herramientas	mm	130
Diametro maximo herramientas (fresa cilindrica)	mm	20

DIMENSIONES

Length	mm	3.600
Width	mm	1.660
Height	mm	1.900
Weight	mm	1.400

Todos los datos se refieren a la versión estándar.

D**TECHNISCHE MERKMALE****ACHSENHÜBE**

Achse X Längshub	mm	2.675
Achse Y Querhub	mm	355
Achse Z Verticalhub	mm	224

ACHSENVERSCHUB

X Achse Verschub	m/1'	25
Y Achse Verschub	m/1'	13
Z Achse Verschub	m/1'	11
Werkzeugwechselzeit (manuell)	sec.	17

ELEKTROSPINDEL

Kegel	ISO 30	DIN 69871
Max Leistung	Kw	2,2
Werkzeug Drehgeschwindigkeit	rpm	12.000

WERKZEUGE

Unterbringbare Werkzeuge	n°	6
Max Gewicht der Werkzeuge	Kg	2
Max Länge der Werkzeuge	mm	130
Max Durchmesser der (zilyndrischer Fräse)	mm	20

ABMESSUNGEN

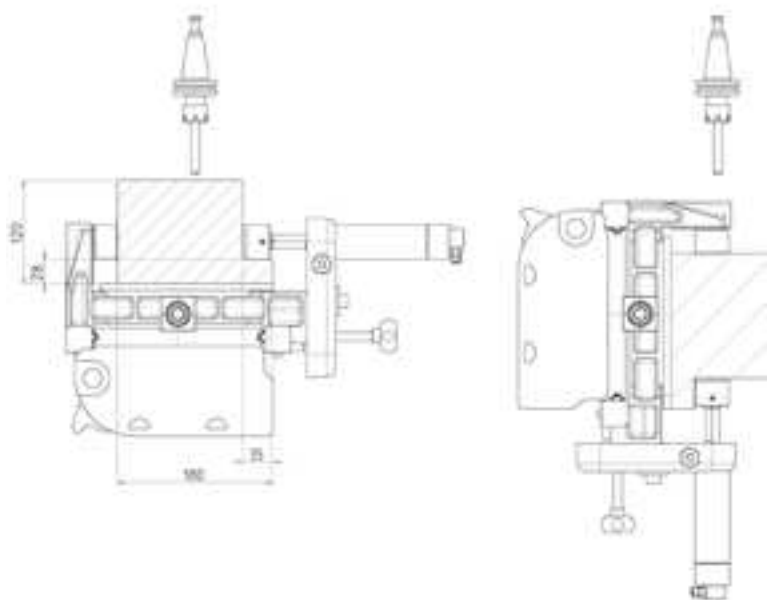
Länge	mm	3.600
Breite	mm	1.660
Höhe	mm	1.900
Gewicht	mm	1.400

Alle Daten beziehen sich auf die Basisausführung

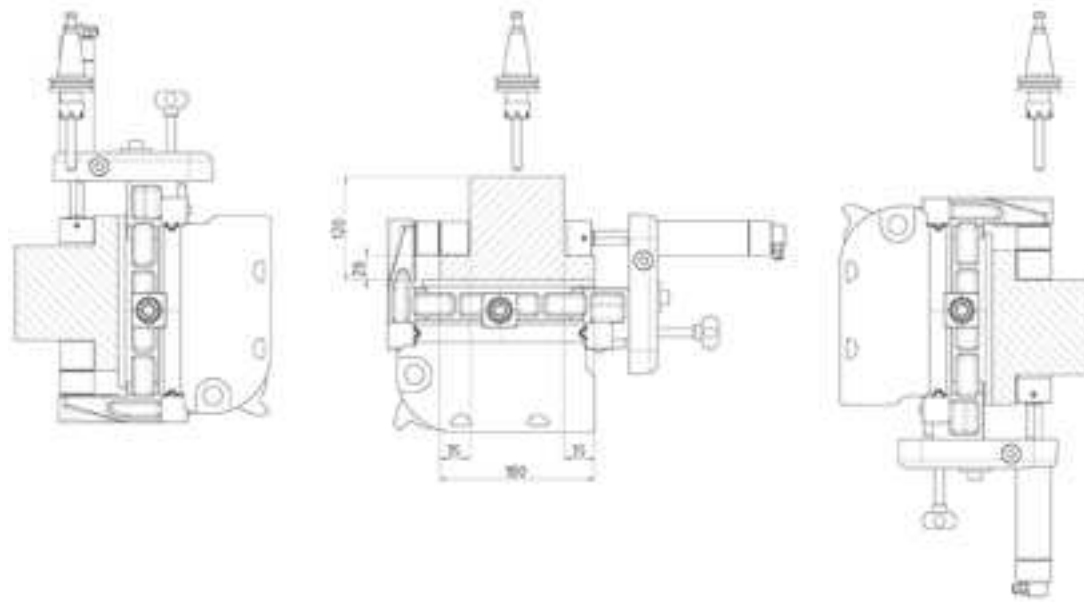


Campi di lavoro

90° / 180°



0° / 90° / 180°



Massimo profilo alloggiabile/lavorabile su 2 facce con utensile (Ø 10mm) altezza utile 60mm.

Max profile – 2 profile sides with tool (Ø 10mm) height 60mm

Maximum profil logeable/usinable sur deux faces avec outil (Ø 10mm) hauteur utile 60mm

Máximo perfil mecanizable sobre dos caras con herramienta (Ø 10mm) altura útil 60mm

Max Profilabmessung – 2-seitig mit Werkzeug (Ø 10mm) bei Profilhöhe 60mm.

Massimo profilo alloggiabile/lavorabile su 3 facce con utensile (Ø 10mm) altezza utile 60mm.

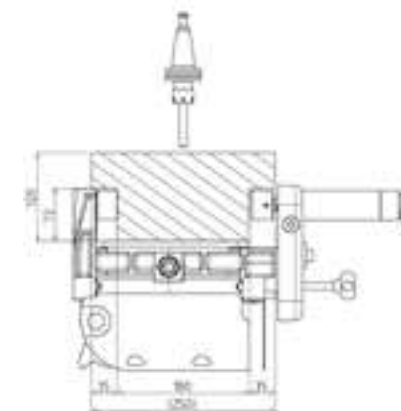
Max profile – 3 profile sides with tool (Ø 10mm) height 60mm

Maximum profil logeable/usinable sur trois faces avec outil (Ø 10mm) hauteur utile 60mm

Máximo perfil mecanizable sobre tres caras con herramienta (Ø 10mm) altura útil 60mm.

Max Profilabmessung – 3-seitige Bearbeitung mit Werkzeug (Ø 10mm) bei Profilhöhe 60mm

90°





software
di progettazione
per PC

IT FOMCAM programma CAD/CAM,
funzionante in ambiente Windows per la definizione grafica delle lavorazioni da eseguire con il centro di lavoro

Rappresentazione grafica in ambiente CAD 2D della barra e delle lavorazioni inserite

Visualizzazione grafica in 3D (optional)

Inserimento guidato delle lavorazioni base (foro, tasca, fresata lineare, foro cilindro)

Gestione di lavorazioni parametriche

Gestione facilitata dell'ordine di esecuzione delle lavorazioni

Calcolo automatico della posizione ottimale delle morse

Gestione archivio utensili

Archivio profili e utensili gestibile e ampliabile dall'utente

Gestione di lavorazioni prememorizzate in archivio (macro)

Apparecchiatura di controllo di tipo (TEX COMPUTER)

Licenze d'uso FOM CAM

Consolle di comando sospesa con PC, schermo touch screen 15", tastiera e mouse

Interfaccia grafica user friendly

UK FOMCAM is a CAD/CAM program,
operating in Windows ambient, for the graphic designing
of the machinings to be executed with the CNC

2D graphic representation in CAD ambient of inserted bars and machinings

Module for he graphic designing in 3D ambient (OPTIONAL)

Guided introduction of the main machinings (hole, pocket, linear milling, cylindrical hole)

Parametric machining management

Simplified management of machining process sequence

Automatic calculation of optimal vice positioning

Tool archive management

Profile and tool archive that can be extended and managed by user

Management of machining prestored in archive (macro)

Electronic equipment (TEX COMPUTER)

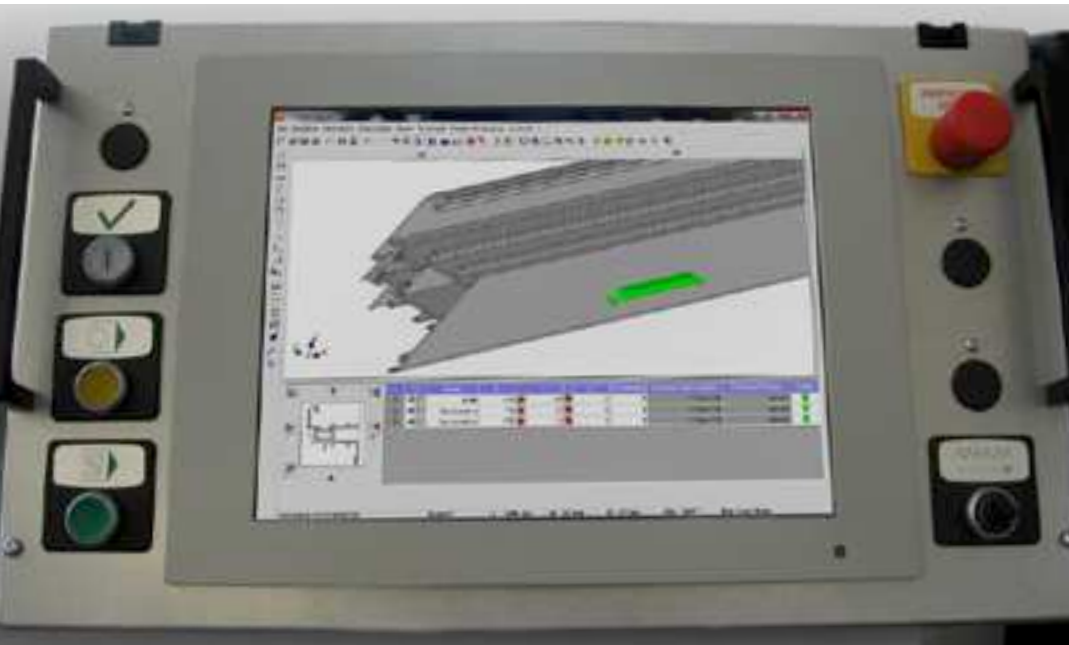
Software licence for FOMCAM program

PC trolley and touch screen 15" display 15"

User-friendly interface

F FOMCAM programme CAD/CAM,
fonctionnant en ambiance Windows pour la définition graphique
des usinages à exécuter sur le centre de travail

Représentation graphique en ambiance CAD 2D de la barre et des usinages insérés
Visualisation graphique en 3D (option)
Insertion guidée des usinages de base (trou, fraisage linéaire, trou barillet)
Gestion des usinages paramétriques
Gestion facilitée des ordres d'exécution des usinages
Calcul automatique de la position optimale des étaux
Gestion archives outillage
Archives profilés et outils gérables et extensibles par l'opérateur
Gestion des usinages pré-mémorisés en archives (macro)
Appareillage électronique (TEX COMPUTER)
Licence d'utilisation programme FOMCAM
Console de commande mobile con PC et écran de contrôle 15" tactile
Interface user-friendly.



E FOMCAM programa CAD/CAM,
que funciona en entorno Windows para la definición gráfica
de las mecanizaciones a efectuar con el centro

Representación gráfica en entorno CAD 2D de la barra y las mecanizaciones introducidas
Visualización y gráfica en 3D
Introducción guiada de las mecanizaciones básicas
(agujero, bolsillo, fresado lineal, arco, agujero cilíndrico)
Gestión de mecanizaciones paramétricas
Gestión facilitada del orden de ejecución de las mecanizaciones
Cálculo automático de la posición de los prensos
Gestión archivo herramientas
Archivo perfiles y herramientas administrable por el usuario
Gestión de mecanizaciones prememorizadas en archivo (macro)
Unidad de control electrónica (TEX COMPUTER)
Licencia de software FOMCAM
Consola de control con PC pantalla táctil de 15"
Interfaz fácil de usar

D FOMCAM ist ein CAD/CAM programm,
welches in MS Windows Umgebung betrieben wird und eine graphische
Oberfläche für alle Operationen und Bearbeitungen anbietet,
die mit der CNC gesteuerten Anlage ausgeführt werden sollen

Graphische 2D Darstellung in CAD Umgebung unter Berücksichtigung
der geladenen und eingegebenen Bearbeitungswerkzeuge
Modul für graphische Darstellung in 3D Umgebung (OPTIONAL)
Menügeführte Einführung in die hauptsächlich Standardbearbeitungen
(Loch, Sackloch, lineare Fräsung, zylindrische Bohrungen)
Parameterverwaltung aller Bearbeitungsvorgänge
Einfaches Management aller Bearbeitungsabläufe und -folgen
Automatische Kalkulation der optimalen Werkzeugpositionierung
Verwaltung des Werkzeugarchivs
Profil und Werkzeugarchiv mit Erweiterungsmöglichkeit durch Anwender
Management aller im Archiv gespeicherten Bearbeitungen (über Makros)
Elektronisches Gerät (TEX COMPUTER)
Benutzungslizenz für das Programm FOMCAM
Bedienkonsole mit PC und Touchscreen 15"
Bedienerfreundlicher Schnittstelle

art direction
newdada comunicazione

photo
Nicola Gambetti

 **FomIndustrie**
Aluminium & PVC Working Machinery

Via Mercadante, 85 - 47841 Cattolica (RN) - Italia
Tel +39.0541.832611 - Fax +39.0541.832615
info@fomindustrie.com

www.fomindustrie.com - www.fom-group.com

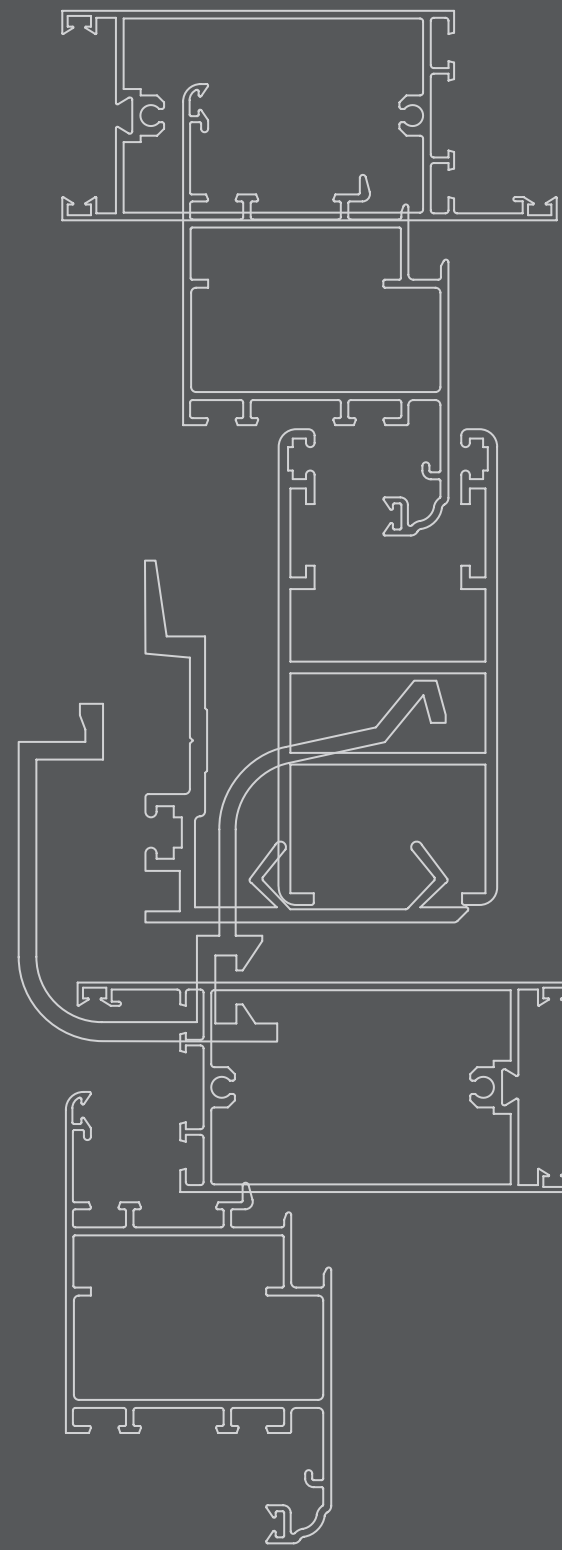
The specifications and illustrations in this catalogue are only guideline, FomIndustrie therefore reserves the right to make any modifications it deems necessary for technical or commercial reasons at any time and without prior notification.

I dati e le immagini di questo catalogo sono forniti a titolo indicativo, pertanto FomIndustrie si riserva il diritto di apportare senza preavviso modifiche in qualsiasi momento, per ragioni di natura tecnica o commerciale.

Les données et les images du présent catalogue sont fournies à titre indicatif, FomIndustrie se réserve donc le droit d'apporter à tout moment et sans préavis des modifications pour des raisons de nature technique ou commerciale.

Los datos y las imágenes de este catálogo sólo se presentan a título indicativo, por lo tanto la firma FomIndustrie se reserva el derecho de aportar modificaciones de tipo técnico o comercial en cualquier momento y sin aviso previo.

Die Beschreibungen und Abbildungen in diesem Katalog sind unverbindlich. FomIndustrie behält sich das Recht vor, aus technischen oder kommerziellen Gründen jederzeit ohne Ankündigung Änderungen vorzunehmen.

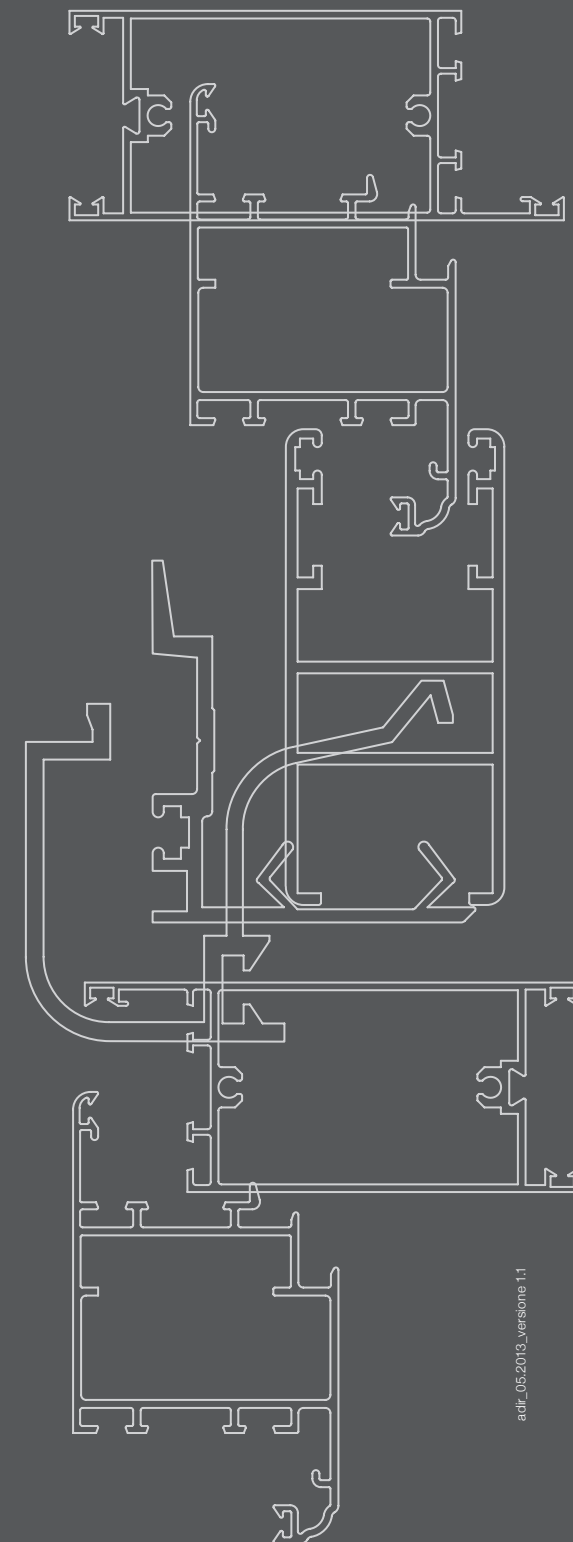




FomIndustrie
FomFrance
FomChina
FomIndia
FomRussia
FomRomânia
FomUSA
FomEspaña
Comall
Profteq
FST
TexComputer
Rim
Mag+

FomIndustrie
Via Mercadante, 85 - 47841 Cattolica (RN) - Italia
Tel +39.0541.832611 - Fax +39.0541.832615

www.fomindustrie.com - www.fom-group.com



adtr_05.2013_versione 1.1