

Diepteschroefmaat
Pagina 223



Diepteschuifmaat
Pagina 226



Diepteschuifmaat accessoires
Pagina 232



Diepteschroefmaat

Serie 128

Deze schroefmaat maakt dieptemeting mogelijk en biedt u de volgende voordelen:

- $\varnothing 4$ mm meetstift.
- Ratel zorgt voor constante meetkracht.
- Meetstiftblokkering.
- Tevens model met meetstift voorzien van hardmetaal leverbaar.

Specificaties

Liniaal	Nonius en trommel matverchromd, $\varnothing 18$ mm
Meetspanwijdte	25 mm
Spindelspoed	0,5 mm, met blokkering
Nauwkeurigheid (0-25 mm)	$\pm 3 \mu\text{m}$
Vlakheid van referentievlak (voet)	1,3 μm (63,5 mm) 2 μm (101,6 mm)
Vlakheid van meetoppervlak (buis)	0,3 μm
Evenwijdigheid tussen referentievlak en meetstiftvlak	(4+ L/50) μm L=max. meetlengte (mm)
Meetvlakken	Gehard, geslepen en gelept
Grondvlak	Gehard gereedschapstaal
Meetkracht	5-10 N
Schaalverdeling	0,01 mm
Levering	Inclusief opbergdoos en sleutel



128-101

Metrisch

Nr.	Bereik [mm]	Brugstuk (BxD)	Gewicht [g]	Prijs [€]
128-101	0-25	63,5 x 16 mm	200	133,00
128-102	0-25	101,6 x 16 mm	250	167,00

Metrisch

Met meetstift voorzien van hardmetaal

Nr.	Bereik [mm]	Brugstuk (BxD)	Gewicht [g]	Prijs [€]
128-103	0-25	63,5 x 16 mm	200	159,00
128-104	0-25	101,6 x 16 mm	250	200,00



Digimatic diepteschroefmaat met verwisselbare meetstiften

Serie 329

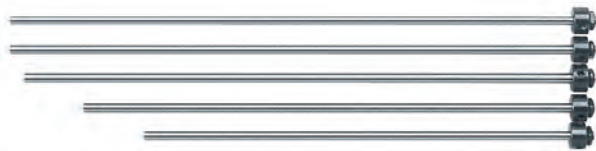
Dit model schroefmaat met verwisselbare meetstiften kan voor een breed scala aan metingen gebruikt worden.

Het biedt u de volgende voordelen:

- $\varnothing 4$ mm verwisselbare meetstiften met gelepte meetvlakken.
- Ratel voor constante meetkracht.
- Met blokkering.

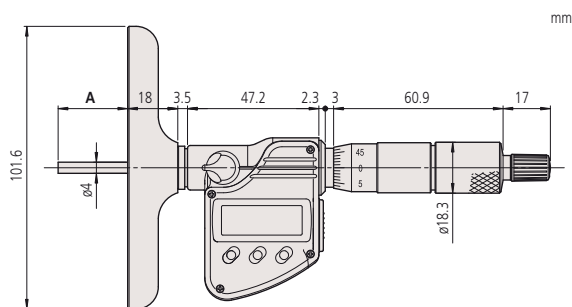


329-250-10



Metrisch

Nr.	Bereik [mm]	Brugstuk (BxD)	Aantal buizen	Gewicht [g]	Prijs [€]
329-250-10	0-150	101,6 x 16 mm	6	540	721,00
329-251-10	0-300	101,6 x 16 mm	12	790	937,00



A = Bereik

Functies	Serie 329
ZERO / ABS omschakeling	●
DATA / HOLD	●
Blokkeringfunctie	●
Automatische uitschakeling (na 20 minuten niet gebruikt)	●
2 x PRESET	●
Alarm laag voltage	●
Gegevensuitvoer	●

Specificaties

Liniaal	Trommel en nonius matverchromd, $\varnothing 18$ mm
Meetspanwijdte	25 mm
Spindelspoed	0,5 mm, met blokkering
Nulwaarde fout van meetstiften	± 4 μ m (0-150 mm) ± 6 μ m (0-300 mm)
Nauwkeurigheid (0-25 mm) (excl.afronding laatste digit)	± 3 μ m
Vlakheid van referentievlak (voet)	2 μ m
Vlakheid van meetoppervlak (buis)	0,3 μ m
Evenwijdigheid tussen referentievlak en meetstiftvlak	(4+L/50) μ m L = max. meetlengte (mm)
Meetvlakken	Gehard, geslepen en gelept
Grondvlak	Gehard gereedschapsstaal
Meetkracht	5-10 N
Aflezings	0,001 mm
Levensduur van de batterij	circa 1,2 jaar
Levering	Inclusief opbergdoos, sleutel en batterij

Optionele accessoires

Nr.	Omschrijving	Prijs €
05CZA662	Digimatic kabel met dataknop (1 m)	74,00
05CZA663	Digimatic kabel met dataknop (2 m)	83,00
02AZD790B	Aansluitkabel U-WAVE met dataknop	95,00
06ADV380B	USB Input Tool Direct kabel met dataknop (2 m)	115,00

Verbruiksartikel

Nr.	Omschrijving	Prijs €
938882	Batterij SR-44	6,00

Diepteschroefmaat met verwisselbare meetstiften

Specificaties

Liniaal	Trommel en nonius matverchroomd $\varnothing 18$ mm
Meetspanwijdte	25 mm
Spindelspoed	0,5 mm, met blokkering
Nauwkeurigheid (0-25 mm)	$\pm 3 \mu\text{m}$
Nulwaarde fout van meetstiften	$\pm 4 \mu\text{m}$ (0-150 mm) $\pm 6 \mu\text{m}$ (0-300 mm)
Vlakheid van referentievlak (voet)	1,3 μm voor 63,5 mm 2 μm voor 101,6 mm
Vlakheid van meetoppervlak (buis)	0,3 μm
Evenwijdigheid tussen referentievlak en meetstiftvlak	(4+ L/50) μm L=max. meetlengte (mm)
Meetvlakken	Gehard, geslepen en gelept
Grondvlak	Gehard gereedschapsstaal
Meetkracht	5-10 N
Schaalverdeling	0,01 mm
Levering	Inclusief opbergdoos en sleutel



Serie 129

Dit model schroefmaat met verwisselbare meetstiften kan voor een breed scala aan metingen gebruikt worden.

Het biedt u de volgende voordelen:

- $\varnothing 4$ mm verwisselbare meetstiften met gelept meetvlak.
- Ratel zorgt voor constante meetkracht.
- Meetstiftblokkering.



129-112

Metrisch

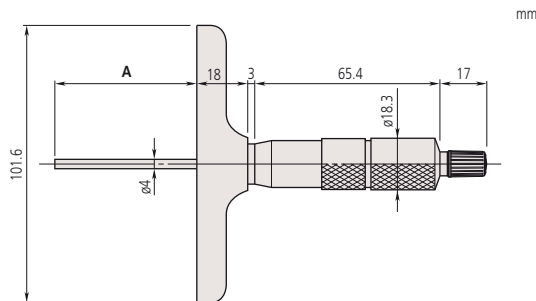
Brugstuk 101,6 x 16 mm

Nr.	Bereik [mm]	Aantal buizen	Gewicht [g]	Prijs [€]
129-155	0-25		290	179,00
129-113	0-50	2	310	183,00
129-114	0-75	3	330	195,00
129-115	0-100	4	355	227,00
129-116	0-150	6	410	298,00
129-153	0-300	12	640	456,00

Metrisch

Brugstuk 63,5 x 16 mm

Nr.	Bereik [mm]	Aantal buizen	Gewicht [g]	Prijs [€]
129-154	0-25		240	151,00
129-109	0-50	2	260	156,00
129-110	0-75	3	280	158,00
129-111	0-100	4	310	207,00
129-112	0-150	6	370	286,00
129-152	0-300	12	600	434,00



A = Bereik

ABSOLUTE Digimatic diepteschuifmaat

Serie 571

Dit is een standaard model dieptemeter voor nauwkeurige metingen. Het biedt u de volgende voordelen:

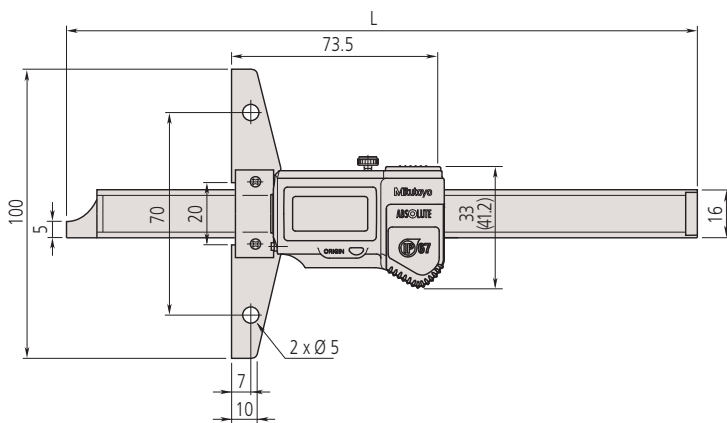
- ABSOLUTE systeem geeft betrouwbare metingen.
- Het brugstuk en meetvlakken zijn gehard en geëpt voor stevigheid.
- Grote karakterhoogte van 9mm maken metingen eenvoudig af te lezen.
- Uitzonderlijke batterijduur.



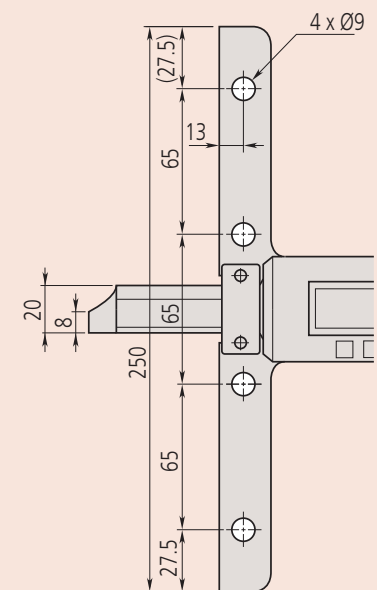
571-201-20

Metrisch

Nr.	Meetbereik [mm]	Nauwkeurigheid	L [mm]	Brugstuk (BxD)	Gewicht [g]	Prijs [€]
571-201-20	0-150	±0,02 mm	237	100 x 6 mm	207	312,00
571-202-20	0-200	±0,02 mm	287	100 x 6 mm	227	371,00
571-203-20	0-300	±0,03 mm	403	100 x 6 mm	257	412,00
571-204-10	0-450	±0,05 mm	635	250 x 10 mm	1270	721,00
571-205-10	0-600	±0,05 mm	785	250 x 10 mm	1400	834,00
571-206-10	0-750	±0,06 mm	935	250 x 10 mm	1530	906,00
571-207-10	0-1000	±0,07 mm	1200	250 x 10 mm	1760	999,00



T/m 300 mm bereik modellen



ABSOLUTE®

Funcities	Serie 571
ORIGIN (ABS nulinstelling)	●
ZERO / ABS omschakeling	●
AAN/UIT	●
Alarm laag voltage	●
Gegevensuitvoer	●

Specificaties

Nauwkeurigheid	Zie lijst met specificaties (afroning laatste digit niet meegerekend)
Max. responsnelheid	Onbeperkt
Herhaalbaarheid	0,01 mm
Aflezings	0,01 mm
Levensduur van de batterij	circa 20000 uur
Weergave	LCD; karakterhoogte 9 mm (150/200/300 mm), 10 mm (>300 mm)
Levering	In opbergdoos (450/1000 mm) inclusief batterij

Optionele accessoires

Nr.	Omschrijving	Prijs €
959149	Digimatic kabel met dataknop (1 m)	38,00
959150	Digimatic kabel met dataknop (2 m)	44,00
02AZD790C	U-WAVE datakabel met dataknop	90,00
06ADV380C	USB Input Tool Direct kabel met dataknop (2 m)	100,00
959143	Data-hold eenheid	25,00
900370	Brugstuklengte 180 mm voor bereik tot 300 mm Dikte 8 mm	52,00
900371	Brugstuklengte 260 mm voor bereik tot 300 mm Dikte 8 mm	73,00
900372	Brugstuklengte 320 mm voor bereik tot 300 mm Dikte 8 mm	81,00

Verbruiksartikel

Nr.	Omschrijving	Prijs €
938882	Batterij SR-44	6,00

ABSOLUTE Digimatic diepteschuifmaat

Serie 571

Deze dieptemeter is IP67 coolant proof en biedt u de volgende voordelen:

- ABSOLUTE systeem geeft u betrouwbare metingen.
- Het brugstuk en meetvlakken zijn gehard en gelept voor stevigheid.
- Het heeft uitstekende weerstand tegen water en stof (IP67 beschermingsklasse) en maakt gebruik mogelijk in machine omstandigheden met opspattend koelvloeistof.
- Extreem bestendig tegen vloeistoffen en smeermiddelen.



Funcities	Serie 571
ORIGIN (ABS nulinstelling)	●
Automatische uitschakeling (na 20 minuten niet gebruikt)	●
Alarm laag voltage	●
Gegevensuitvoer	●

Specificaties

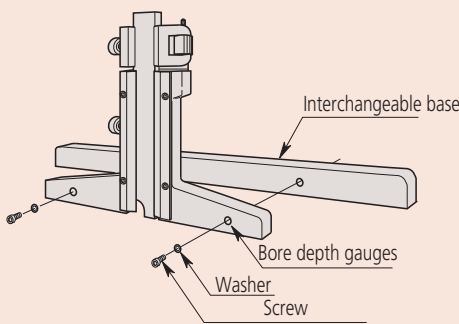
Nauwkeurigheid	Zie lijst met specificaties (afronding laatste digit niet meegerekend)
Max. responsnelheid	Onbeperkt
Herhaalbaarheid	0,01 mm
Aflezing	0,01 mm
Levensduur van de batterij	circa 15000 uur (150, 200 mm) 5000 uur (300 mm)
Weergave	LCD, karakterhoogte 7,5 mm (150, 200 mm) 10,2 mm (300 mm)
Levering	In een opbergdoos inclusief 1 batterij

Optionele accessoires

Nr.	Omschrijving	Prijs €
05CZA624	Digimatic kabel met dataknop (1 m)	71,00
05CZA625	Digimatic kabel met dataknop (2 m)	80,00
02AZD790A	Aansluitkabel U-WAVE met dataknop	95,00
06ADV380A	USB Input Tool Direct kabel (2 m)	115,00
900370	Brugstuklengte 180 mm voor bereik tot 300 mm Dikte 8 mm	52,00
900371	Brugstuklengte 260 mm voor bereik tot 300 mm Dikte 8 mm	73,00
900372	Brugstuklengte 320 mm voor bereik tot 300 mm Dikte 8 mm	81,00

Verbruiksartikel

Nr.	Omschrijving	Prijs €
938882	Batterij SR-44	6,00



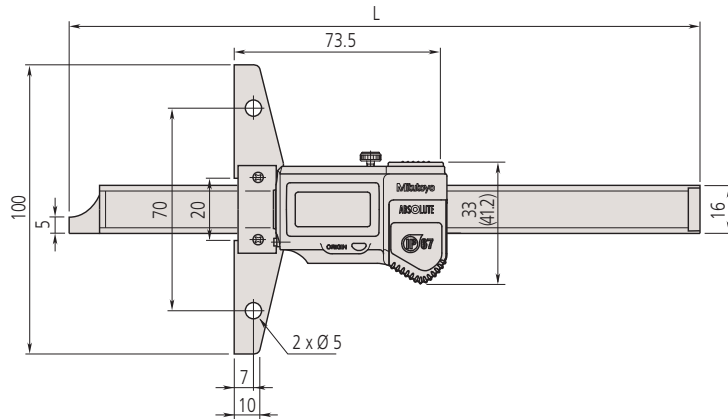
Montage van verwisselbaar brugstuk



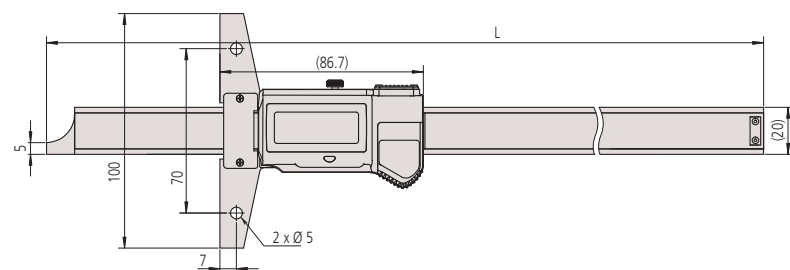
571-251-10

Metrisch

Nr.	Meetbereik [mm]	Nauwkeurigheid	L [mm]	Brugstuk (BxD)	Gewicht [g]	Prijs [€]
571-251-10	0-150	±0,02 mm	237	100x 6 mm	199	370,00
571-252-10	0-200	±0,02 mm	287	100 x 6 mm	219	421,00
571-253-10	0-300	±0,03 mm	404	100 x 6,3 mm	357	469,00



Bereik: 0-150 mm, 0-200 mm



Bereik: 0-300 mm

ABSOLUTE Digimatic diepteschuifmaat IP67, haak/ pin model

Serie 571

- Directe aflezing voor elk meetoppervlak wordt verkregen door indrukking van de OFFSET functie, die de 10 mm breedte van de haak compenseert.
- Het ABSOLUTE kenmerk van deze schuifmaat onthoudt het oorsprongspunt (eenmaal ingesteld) voor de gehele levensduur van de batterij.



571-255-10



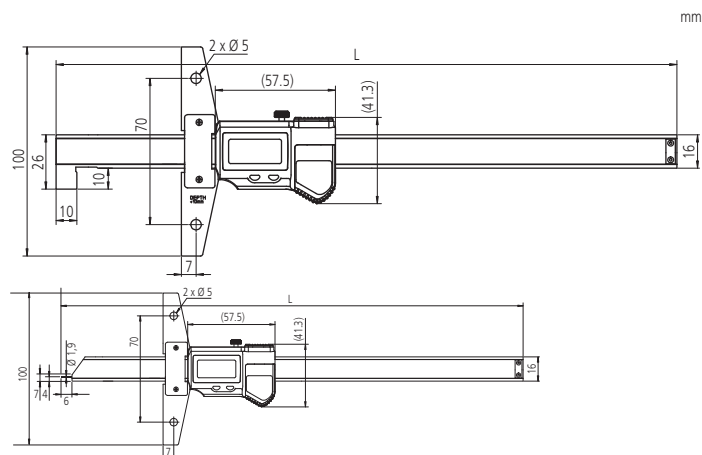
571-301-10

Metrisch Haak model

Nr.	Diepte bereik	Haak bereik	Brugstuk (BxD)	L [mm]	Gewicht [g]	Prijs [€]
571-254-10	10-160 mm	0-150 mm	100 x 6 mm	247	216	402,00
571-255-10	10-210 mm	0-200 mm	100 x 6 mm	297	236	458,00

Metrisch Pin model

Nr.	Bereik [mm]	Brugstuk (BxD)	L [mm]	Gewicht [g]	Prijs [€]
571-301-10	0-150	100 x 6 mm	237	207	402,00
571-302-10	0-200	100 x 6 mm	287	227	458,00



Functies	Serie 571			
	571-254-10	571-255-10	571-301-10	571-302-10
ORIGIN (ABS nulinstelling)	●	●	●	●
OFFSET	●	●	●	●
Automatische uitschakeling (na 20 minuten niet gebruikt)	●	●	●	●
Alarm laag voltage	●	●	●	●
Gegevensuitvoer	●	●	●	●

Specificaties

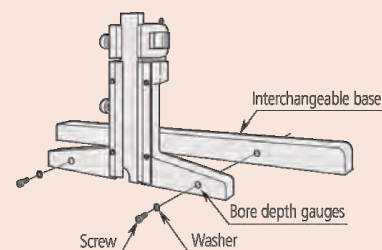
Nauwkeurigheid	±0,03 mm (excl. afronding laatste digit)
Max. responsnelheid	Onbeperkt
Herhaalbaarheid	0,01 mm
Aflezing	0,01 mm
Levensduur van de batterij	circa 15000 uur
Weergave	LCD, karakterhoogte 7,5 mm
Levering	In opbergdoos, incl. 1 batterij

Optionele accessoires

Nr.	Omschrijving	Prijs €
05CZA624	Digimatic kabel met dataknop (1 m)	71,00
05CZA625	Digimatic kabel met dataknop (2 m)	80,00
02AZD790A	Aansluitkabel U-WAVE met dataknop	95,00
06ADV380A	USB Input Tool Direct kabel (2 m)	115,00
900370	Brugstuklengte 180 mm voor bereik tot 300 mm Dikte 8 mm	52,00
900371	Brugstuklengte 260 mm voor bereik tot 300 mm Dikte 8 mm	73,00
900372	Brugstuklengte 320 mm voor bereik tot 300 mm Dikte 8 mm	81,00

Verbruiksartikel

Nr.	Omschrijving	Prijs €
938882	Batterij SR-44	6,00



Montage van verwisselbaar brugstuk

Diepteschuifmaat met noniusaflezing

Serie 527

Deze nonius dieptemeter biedt u de volgende voordelen:

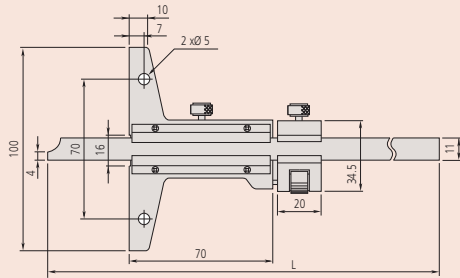
- Het brugstuk en meetvlakken zijn gehard en gelep voor stevigheid.
- Ook modellen leverbaar met fijnverstelling.

Specificaties

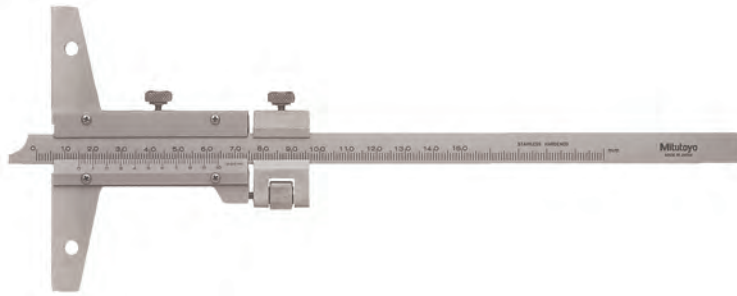
Nauwkeurigheid | Zie lijst met specificaties

Optionele accessoires

Nr.	Omschrijving	Prijs €
900370	Brugstuklengte 180 mm voor bereik tot 300 mm Dikte 8 mm	52,00
900371	Brugstuklengte 260 mm voor bereik tot 300 mm Dikte 8 mm	73,00
900372	Brugstuklengte 320 mm voor bereik tot 300 mm Dikte 8 mm	81,00



Modellen t/m 300 mm bereik



527-101

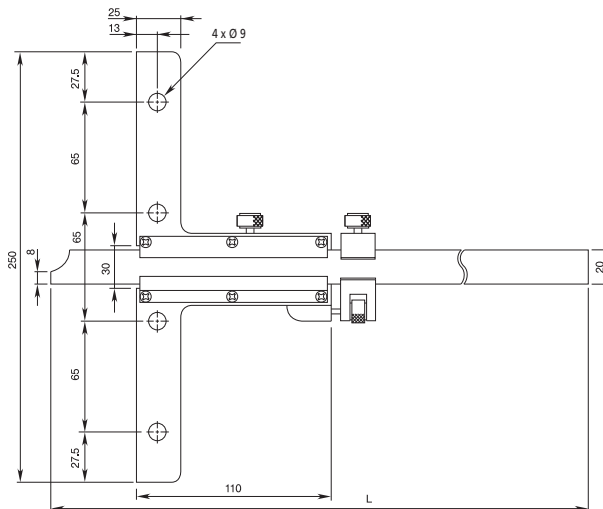
Metrisch

Nr.	Bereik [mm]	Schaalverdeling	Nauwkeurigheid	Brugstuk (BxD)	L [mm]	Gewicht [g]	Prijs [€]
527-201	0-150	0,05 mm	±0,05 mm	100 x 6,5 mm	260	240	108,00
527-121	0-150	0,02 mm	±0,03 mm	100 x 6,5 mm	260	215	113,00
527-202	0-200	0,05 mm	±0,05 mm	100 x 6,5 mm	310	260	118,00
527-122	0-200	0,02 mm	±0,03 mm	100 x 6,5 mm	310	230	124,00
527-203	0-300	0,05 mm	±0,08 mm	100 x 6,5 mm	410	300	155,00
527-123	0-300	0,02 mm	±0,04 mm	100 x 6,5 mm	410	265	160,00
527-204	0-600	0,05 mm	±0,1 mm	250 x 10 mm	800	1510	649,00
527-205	0-1000	0,05 mm	±0,15 mm	250 x 10 mm	1200	1880	700,00

Metrisch

met fijnverstelling

Nr.	Bereik [mm]	Schaalverdeling	Nauwkeurigheid	Brugstuk (BxD)	L [mm]	Gewicht [g]	Prijs [€]
527-101	0-150	0,02 mm	±0,03 mm	100 x 6,5 mm	260	280	124,00
527-102	0-200	0,02 mm	±0,03 mm	100 x 6,5 mm	310	300	129,00
527-103	0-300	0,02 mm	±0,04 mm	100 x 6,5 mm	410	350	165,00
527-104	0-600	0,02 mm	±0,05 mm	250 x 10 mm	800	1510	700,00
527-105	0-1000	0,02 mm	±0,07 mm	250 x 10 mm	1200	1880	742,00



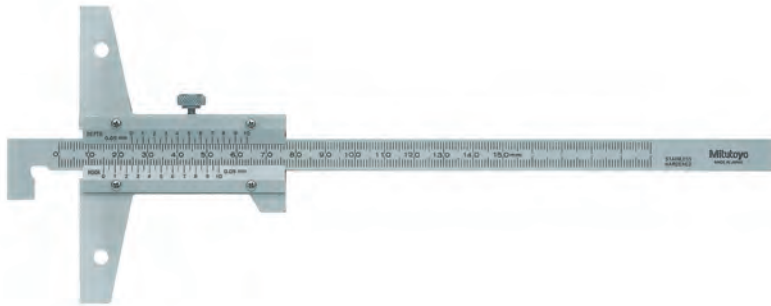
Modellen groter dan 300 mm bereik

Diepteschuifmaat met noniusaflezing en haak

Serie 527

Deze nonius dieptemeter met haak biedt u de volgende voordelen:

- Het uiteinde van de vaste meetbek is haakvormig voor diepte- en diktemetingen van groeven in een gat, dit als aanvulling op de standaard dieptemaat.
- Ook modellen met fijnverstelling leverbaar.



527-401

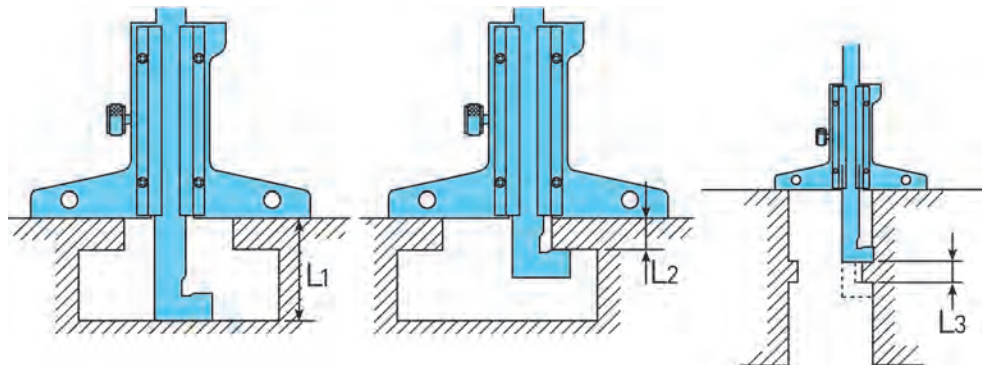
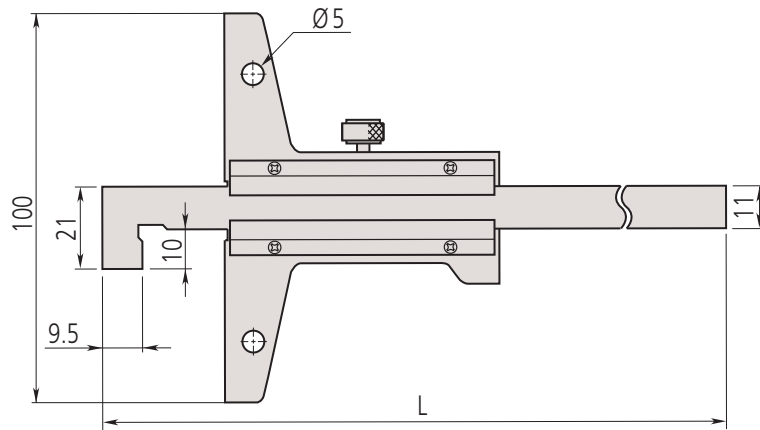
Metrisch

Nr.	Diepte bereik	Haak bereik	Schaalverdeling	Nauwkeurigheid	L [mm]	Gewicht [g]	Prijs [€]
527-401	10-150 mm	0-150 mm	0,05 mm	±0,05 mm	260	240	144,00
527-402	10-200 mm	0-200 mm	0,05 mm	±0,05 mm	310	240	155,00
527-403	10-300 mm	0-300 mm	0,05 mm	±0,08 mm	410	270	196,00

Metrisch

met fijnverstelling

Nr.	Diepte bereik	Haak bereik	Schaalverdeling	Nauwkeurigheid	L [mm]	Gewicht [g]	Prijs [€]
527-411	10-150 mm	0-150 mm	0,02 mm	±0,03 mm	260	280	175,00
527-412	10-200 mm	0-200 mm	0,02 mm	±0,03 mm	310	300	196,00
527-413	10-300 mm	0-300 mm	0,02 mm	±0,04 mm	410	350	227,00



L1 = Diepte noniusaflezing / L2 = haak noniusaflezing / L3 = (diepte noniusaflezing) - (haak diepteaflezing)

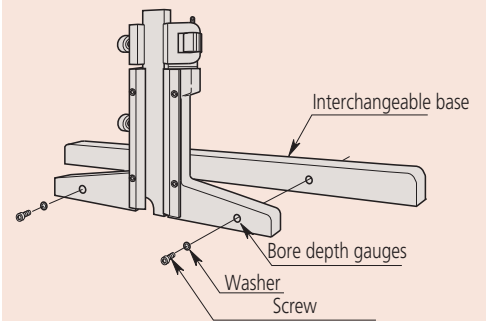
Specificaties

Nauwkeurigheid

Zie lijst met specificaties

Optionele accessoires

Nr.	Omschrijving	Prijs €
900370	Brugstuklengte 180 mm voor bereik tot 300 mm Dikte 8 mm	52,00
900371	Brugstuklengte 260 mm voor bereik tot 300 mm Dikte 8 mm	73,00
900372	Brugstuklengte 320 mm voor bereik tot 300 mm Dikte 8 mm	81,00



Montage van verwisselbaar brugstuk

Diepteschuifmaat met meetklok

Serie 527

Deze dieptemeter met meetklok biedt u de volgende voordelen:

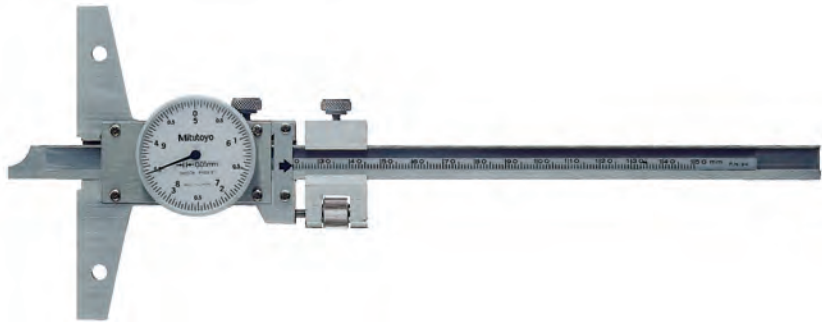
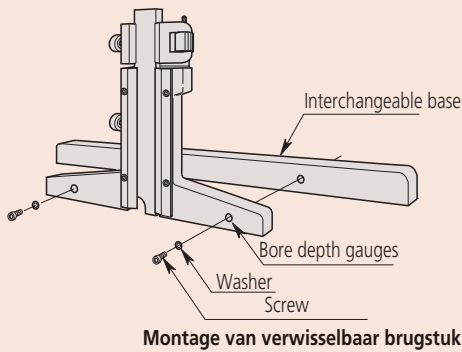
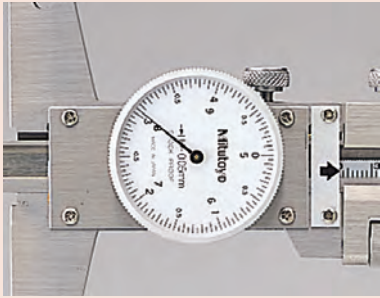
- Eenvoudig afleesbare meetklok.
- Het brugstuk en meetvlakken zijn gehard en geëpt voor stevigheid.
- Met fijnverstelling.

Specificaties

Nauwkeurigheid	Zie lijst met specificaties
Schaalverdeling	0,05 mm
Grondvlak afmetingen	100 x 6,5 mm (B x D) mm

Optionele accessoires

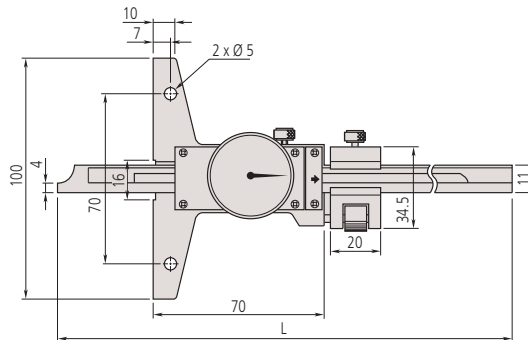
Nr.	Omschrijving	Prijs €
900370	Brugstuklengte 180 mm voor bereik tot 300 mm Dikte 8 mm	52,00
900371	Brugstuklengte 260 mm voor bereik tot 300 mm Dikte 8 mm	73,00
900372	Brugstuklengte 320 mm voor bereik tot 300 mm Dikte 8 mm	81,00



527-301-50

Metrisch

Nr.	Bereik [mm]	Nauwkeurigheid	L [mm]	Gewicht [g]	Prijs [€]
527-301-50	0-150	±0,05 mm	260	280	199,00
527-302-50	0-200	±0,05 mm	310	300	216,00
527-303-50	0-300	±0,08 mm	410	340	242,00



Diepteschuifmaat voor bandenprofiel diepte

Serie 571

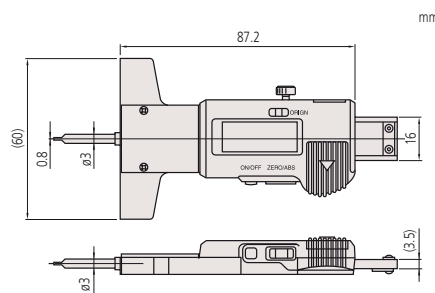
ABSOLUTE®

Dit artikel is ontwikkeld voor het meten van bandenprofiel diepte en biedt u de volgende voordelen:

- Het ABSOLUTE kenmerk is dat de bandenprofiel-dieptemeter het nulpunt (eenmaal ingesteld) vast houdt voor de gehele levensduur van de batterij.
- Met SPC gegevensuitgang.



571-100MOT-10



Metrisch

Nr.	Meetbereik [mm]	Nauwkeurigheid	Gewicht [g]	Prijs [€]
571-100MOT-10	0-25	±0,02 mm	160	204,00



Functies	Serie 571
ORIGIN (ABS nulinstelling)	●
ZERO / ABS omschakeling	●
AAN/UIT	●
Automatische uitschakeling (na 20 minuten niet gebruikt)	●
Alarm laag voltage	●
Gegevensuitvoer	●

Specificaties

Nauwkeurigheid	Zie de lijst met specificaties (afronding laatste digit niet meegerekend)
Max. responsnelheid	Onbeperkt
Herhaalbaarheid	0,01 mm
Aflezings	0,01 mm
Levensduur van de batterij	circa 20 uur
Weergave	LCD, karakterhoogte 7,5 mm
Levering	Inclusief 1 batterij

Optionele accessoires

Nr.	Omschrijving	Prijs €
959149	Digimatic kabel met dataknop (1 m)	38,00
959150	Digimatic kabel met dataknop (2 m)	44,00
02AZD790C	U-WAVE datakabel met dataknop	90,00
06ADV380C	USB Input Tool Direct kabel met dataknop (2 m)	100,00
959143	Data-hold eenheid	25,00

Verbruiksartikel

Nr.	Omschrijving	Prijs €
938882	Batterij SR-44	6,00

Optionele accessoires voor dieptemeters

Brugstukverlenging

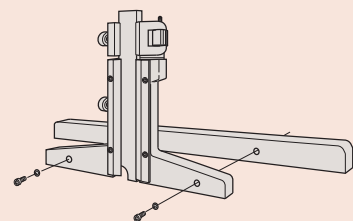
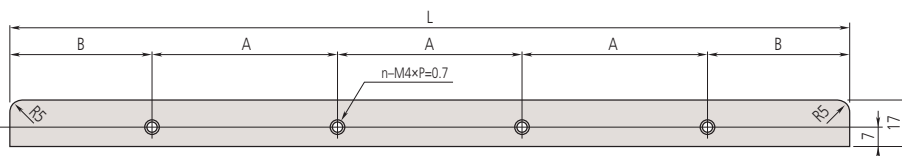
Deze optionele verlengstukken voor brugstukken passen op de diepteschuifmaten tot max. 0-300mm bereik. Ze kunnen niet worden gebruikt bij modellen met bereik 0-600 mm of 0-1000 mm.



900372

Metrisch

Nr.	L [mm]	A [mm]	B [mm]	Aantal gaten	Gewicht [g]	Prijs [€]
900370	180	70	55	2	200	52,00
900371	260	35	60	5	270	73,00
900372	320	70	55	4	345	81,00



Bevestiging van het verlengstuk