

Snelroldeuren

VOOR DE MODERNE INDUSTRIELE
EN COMMERCIELE ARCHITECTUUR BINNEN
EN BUITEN



WIJ OPENEN DE DEUREN NAAR VOORUITGANG



Voor een optimale transport logistiek

SNEL, ZEKER EN ENERGIEBESPREND, MET VEERKRACHT- CRASHBESCHERMING

Teckentrup snelroldeuren zijn zeer geschikt voor zware continu-toepassing in binnen- en buitenbereik. Dankzij deze deuren is een soepel verloop van het verkeer gegarandeerd en kan tijdens de koude wintermaanden het energieverlies tot een minimum worden teruggebracht. Bovendien houden de deuren het vuil buiten en voorkomen ze tocht in het gebouw. Als buitendeuren vormen de snelloopdeuren in combinatie met de Teckentrup sectionaaldeuren

Signaalkleuren

Het roldeurdoek is te bestellen in opvallende RAL- kleuren. De duidelijke kleuren zijn aantrekkelijk, goed zichtbaar, verhogen de veiligheid en bieden een mooi totaaloptiek.

Oranje (standaardkleur)

Beige

Signaalgeel

Zinkgeel

Karmijnrood

Gentiaanblauw

Lichtblauw

Verkeersgroen

Agaatgrijs

Diepzwart

Puur wit

en roldeuren de ideale dag-/nacht-afsluiting.

De verschillende Teckentrup deurtypen kenmerken zich door hoogwaardige materialen en een ingenieus constructiesysteem.

- Zelfdragende, thermisch verzinkte zijdelen.
- Zeer stabiel, weefselverstevend materiaal plus zichtvenster van PVC.
- Optimale materiaalspanning door speciale anti-crashbalk.

- Speciale borstelstrips vormen de afdichting tussen de zijdelen en de deur.
- Krachtige wormwielaandrijving, standaard met digitale eindschakelaar.

Met geïntegreerde veerkracht-crashbescherming.

Beschermt personen en materiaal.

- Voorkomt beschadigen, stilstand.
- Weer snel gereed voor gebruik.
- Crashes blijven zonder gevolgen



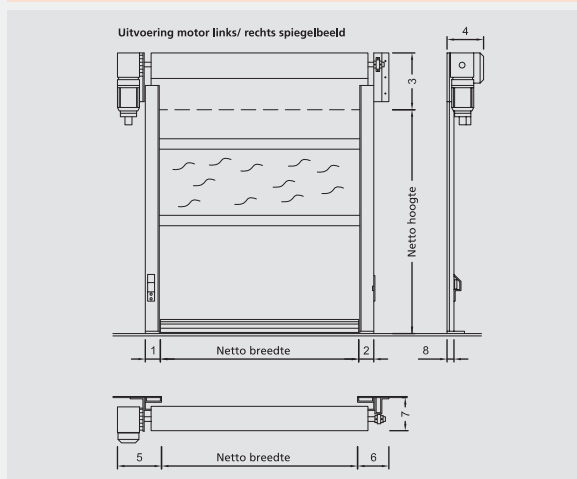
Snelroldeur SLT-Classic 07/VR • SLT-Classic 07/VR-GG* SLT-Classic 07/VR-FR* • SLT-Classic 07/VR-FR*-GG*



- Max. Deurmaat: 4600 x 4600 mm
- Open- en sluitsnelheid: 0,8 – 1,2 m/sec.

Inbouwmaten mm	07/VR	07/VR Met kap	07/VR-GG	07/VR-GG Met kap
1 Geleiderail	125	125	125	125
2 Geleiderail	125	125	225	225
3 Lateihoogte	435	550	435	550
4 Diepte Motor	300	350	300	350
5 Motor zijde	300	320	300	320
6 Lagerzijde	200	230	305	330
7 Diepte lager	180	280	230	280
8 Diepte geleiderail	63	63	250*	250*

(tegengewicht*)



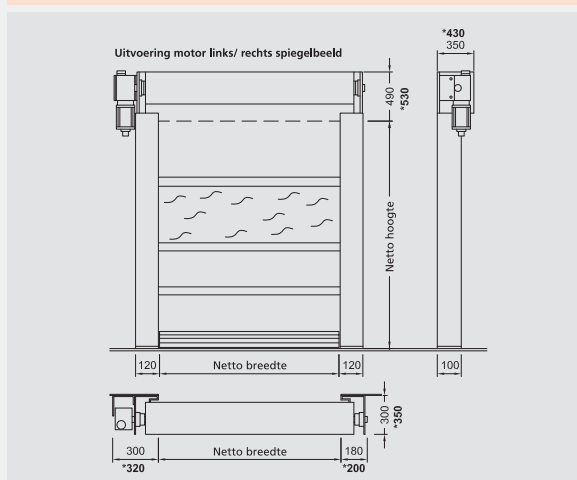
* Deurinstallatie optioneel met frequentieregelaar techniek alsmede tegenwichtstechniek voor handbediende noodontgrendeling of volautomatische noodontgrendeling bij stroomuitval.

Snelroldeur SLT-Classic Plus 08/FS + VR



- Max. Deurmaat : 6000 x 6000 mm
- Open- en sluitsnelheid : 0,8 m/ sec.

Inbouwmaat	zonder kap	met kap*
Geleiderail	120 mm	120 mm
Lagerzijde	180 mm	200 mm
Motorzijde	300 mm	320 mm
Lateihoogte	490 mm	530 mm

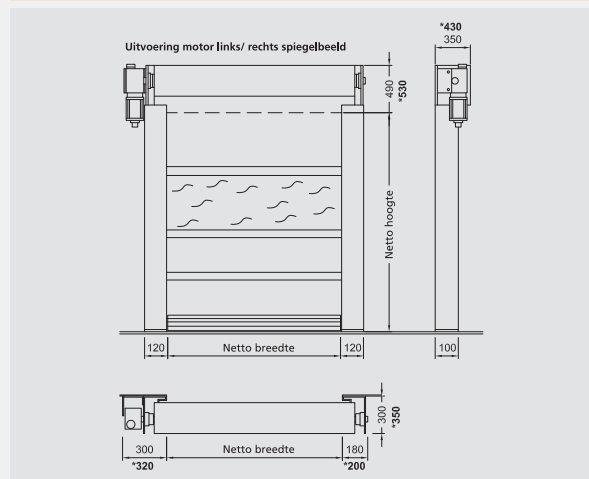


Snelroldeur SLT- Professional 15/FS + VR



- Max. Deurmaat: 6000 x 6000mm
- Openingsnelheid: 1,5 m/ sec.
- Sluitsnelheid: 0,8 m/ sec.

Inbouwmaat	zonder kap	met kap*
Geleiderail	120 mm	120 mm
Lagerzijde	180 mm	200 mm
Motorzijde	300 mm	320 mm
Lateihogte	490 mm	530 mm

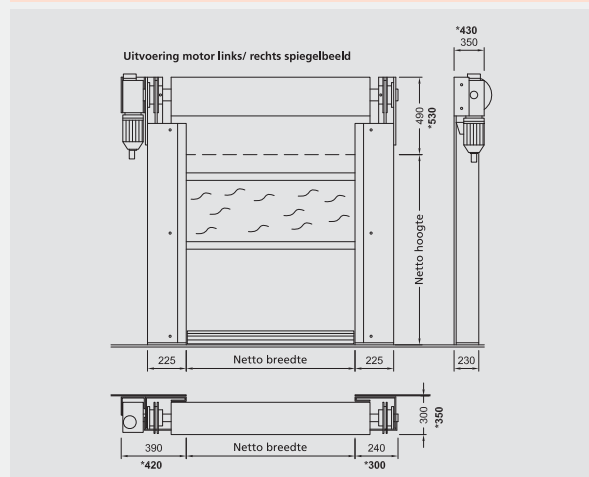


Snelroldeur SLT- Premium 25/FS



- Max. Deurmaat: 6000 x 6000mm
- Openingsnelheid: 1,5 tot 2,5 m/ sec.
- Sluitsnelheid: 0,8 m/ sec.

Inbouwmaat	zonder kap	met kap*
Geleiderail	225 mm	225 mm
Lagerzijde	240 mm	300 mm
Motorzijde	390 mm	420 mm
Lateihogte	490 mm	530 mm



Teckentrup Snelroldeuren

PRODUKTOVERZICHT

Capaciteits criteria	SLT-Classic 07/VR*	SLT-Classic 07/VR*-FR Frequenz	SLT-Classic Plus 08/FS*+VR*	SLT-Professional 15/FS*+VR*	SLT-Premium 25/FS*
Max. Deurmaat, mm	4600 x 4600	4600 x 4600	6000 x 6000	6000 x 6000	6000 x 6000
Openingsnelheid, m/sec.	0,8	1,2 – 1,5	0,8	1,5	1,5 – 2,5
Sluitsnelheid, m/sec.	0,8	0,8	0,8	0,8	0,8
Weefselversterkt doek in een extreme robuuste en scheurvaste uitvoering.	•	•	•	•	•
Temperatuurbestendigheid DIN 53372 -36 tot +80 C°	•	•	•	•	•
Moelijk ontbrandbaar DIN 75200 <100 mm/ min	•	•	•	•	•
K-waarde (warmte doorlatingscoëfficiënt) 5,75	•	•	•	•	•
Standaardkleur: RAL 2004 oranje, doekdikte 1,0	1,0 mm	1,0 mm	1,5 mm	1,5 mm	1,5 mm
RAL-kleuren optioneel: 1001 beige, 1003 signaalgeel, 1018 zinkgeel, 3002 karmijnrood, 5010 lichtblauw, 6024 verkeersgroen, 7038 agaatgrijs, 9005 diepzwart, 9010 puur wit, doekdikte 1,0	1,0 mm	1,0 mm	1,0 mm	1,0 mm	1,0 mm
Standaard is over de volledige breedte van het roldeurdoek gerekend vanaf de bovenkant vloer van 1300 tot 2200 mm een pvc- zichtvenster 8 dikte 2,0	•	•	•	•	•
Het roldeurdoek wordt zonder verslijtbare mechanische delen in het geleideprofiel geleid. Voor het spannen van het doek wordt een speciale antistootrand gebruikt.	•	•	•	•	•
De afdichtvlakken van het doek naar de zijdelen worden door een speciale borstelstrip afgedicht.	•	•			
Dankzij de in het roldeurdoek aangebrachte buizen is de snelroldeur bestand tegen een windbelasting van 7 beaufort.	7	7	FS 7/VR 8	FS 7/VR 8	8
Zelfdragende zijdelen in hoogwaardige, thermisch verzinkte uitvoering.	•	•	•	•	•
Deurbesturing: Afmetingen behuizing (b x h x d), mm	TST CS 300 210 x 340 x 150	TST FUS-C 180 x 320 x 90 TST FUE 2-CG 300 x 400 x 120	TST WU-A 180 x 320 x 90	TST FUE 2-CG 300 x 400 x 120	TST FUE 2-CG 300 x 400 x 120
Omkeerbeschermingsbesturing gemonteerd in speciaal ontwikkeld kunststofbehuizing IP 54.	•		•		
Elektronische frequentie-regelaar met microprocessorbesturing in metaalbehuizing IP 54.		•		•	•
2 potentiaalvrije contacten, optioneel.	•	•	•	•	•
Instelling van de openhoudtijd van 2 – 240 sec. Instelbaar.	•	•	•	•	•
Statusweergave via LCD 8 (tekst).	•	•	•	•	•
Alle externe aansturingen zijn mogelijk.	•	•	•	•	•
Wormwiel aandrijving.	0,75/1,5 KW 3 x 400 Volt Bescherming IP 54	0,75/1,5 KW 3 x 230 Volt/ 50 oder 100 Hz Bescherming IP 54	1,5 KW 3 x 400 Volt Bescherming IP 54	1,5 KW 3 x 230 Volt/100 Hz Bescherming IP 54	1,5 KW 3 x 230 Volt/100 Hz Bescherming IP 54
• Speciaal ontwikkeld voor de snelroldeur.	•	•	•	•	•
• Robuuste en onderhoudsarme uitvoering.	•	•	•	•	•
• Standaard met een digitale eindschakelaar.	•	•	•	•	•
• Motorrem zelfregulerend 5N/m.	5 N/m bzw. 8 N/m	5 N/m bzw. 8 N/m	9 N/m	9 N/m	9 N/m
• Motor kan rechts of links worden geplaatst.	•	•	•	•	•
• Noodhandzwengelvoorziening op wormwiel aandrijving.	•	•	•	•	•
Veerkracht- crashbescherming tot max. 5000 mm mogelijke breedte	•	•	•	•	•
Veiligheidsinrichtingen	•	•	•	•	•
• De wormwiel aandrijving is standaard uitgerust met afrolbeveiliging.	•	•	•	•	•
• Het deurgebied wordt door een veiligheidsfotocel met reflector beveiligd.	•	•	•	•	•
• Voor de veiligheid van personen is de anti-crashbalk uitgerust met een zelftestende veiligheidscontactlijst.	•	•	•	•	•
Wintervaste versie met verwarming in de de zijdelen, afdekkap, motor en veiligheidsfotocel.	•	•	•	•	•
Tegengewichtstechnische, handmatige noodontgrendeling bij stroomuitval (optioneel).	•	•			standaard

*FS = tandemrol met stalen verstevigings-strips in het doek
*VR = tandemrol met stalen haken in het doek

Ultramoderne techniek

BETROUWBARE FUNCTIES – HOGE ZEKERHEID

Hoogwaardig besturingssysteem

De optimaal op elkaar afgestemde aandrijf- en besturingssystemen vormen de basis van deze ultramoderne snelroldeuren.



Comfortbesturing CS 300 Impuls voor snelroldeur type SLT-Classic en SLT Classic Plus 08/FS+VR



Deurbesturing TST FUE 2-CG voor snelroldeur type SLT Professional en SLT-Premium 25/FS



Aandrijving kan links of rechts worden geplaatst

Intelligente veerkracht-crashbescherming

Het geïntegreerde veerkracht-crash-beschermingssysteem vergroot de veiligheid en de rendabiliteit van de deurinstallatie.

- Bij een botsing van de anti-crashbalk gaat het tegenhoudmechanisme automatisch open.
- De crashvoorziening springt direct terug in de anti-crashbalk en kunnen vervolgens aan beide zijden uit de geleidingen worden gedrukt.
- De crashvoorzieningen worden mechanisch niet belast waardoor een lange levensduur is gegarandeerd.



Internet: www.teckentrup.biz



Brandwerende deuren



Rookwerende deuren



Veiligheidsdeuren



Geluidwerende deuren



Warmtegeïsoleerde deuren



Binnendeuren



Industrie-sectionaaldeuren



Schuifdeuren



Vouwschuifdeuren



Roldeuren/Rolhekken



CarTeck Garagesectionaaldeuren



CarTeck Garagekanteldeuren