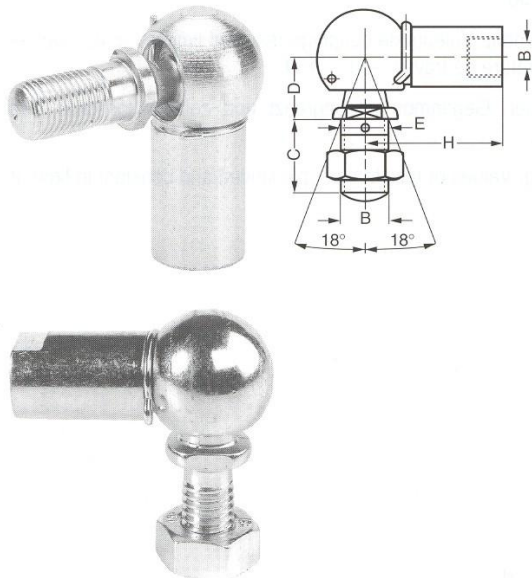


## Bevestigingsmateriaal

Kogelgewricht (radiaal) volgens DIN 71802

Uitvoering: staal, verzinkt, geharde en tweevoudige borging



Bestelnummer	B	C	D	E	H
888.150.250.000	M5	10	8	5	22
888.150.257.000	M5/M8	10	8	8	22
888.150.251.000	M6	12	10	6	25
888.150.255.000	M8	14	10	8	18
888.150.252.000	M8	16	13	8	30
888.150.256.000	M8/M10	16	13	10	30
888.150.253.000	M10	19	16	10	35
888.150.254.000	M14x1,5	27	19	14	45

Met sleutelaanzet

888.150.252.003	M8	16	13	8	30
-----------------	----	----	----	---	----

Met links draad

888.150.252.010	M8	16	13	8	30
888.150.253.010	M10	19	16	10	35

Met links draad

888.950.250.000	M5	10	8	5	22
888.950.251.000	M6	12	10	6	25
888.950.252.000	M8	16	13	8	30