

- Variante préférée -

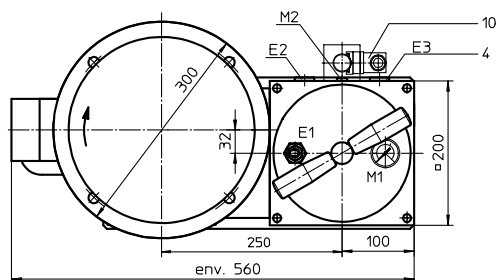
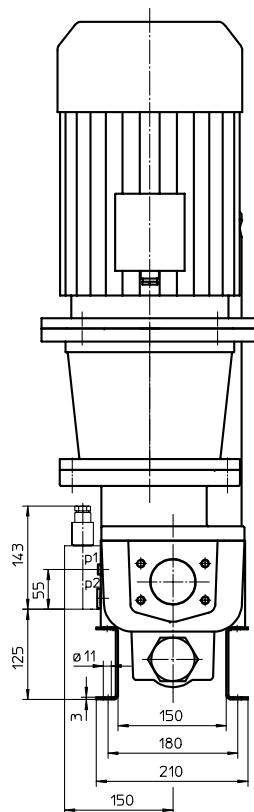
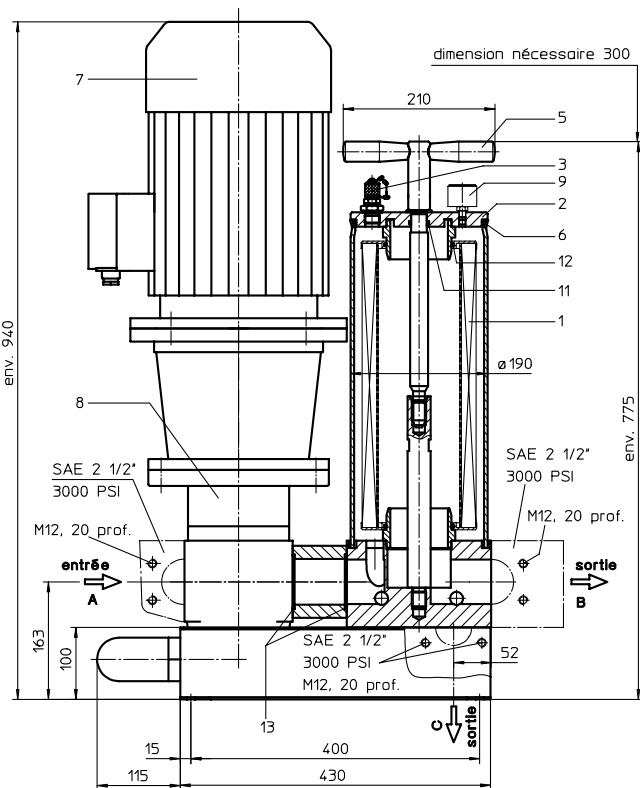


Schéma de raccordement
Affectation des broches et fonctionnement :

- E1: Purge d'air filtre, raccord de petite mesure MA.1.St cf. fiche technique n° 1650
- E2: Vidage filtre côté colmaté
- E3: Vidage filtre côté propre
- M1: Raccord de mesure couvercle du filtre, côté colmaté
- M2: Raccord de mesure au boîtier du filtre
- p₁ = côté colmaté
- p₂ = côté propre

Note :

Les moteurs spécifiés sur cette fiche technique ne peuvent être utilisés qu'en combinaison avec l'unité de pompe, spécifiée sous Pt.8 dans le code du type.

GROUPE DE FILTRAGE PAR CIRCULATION, stationnaire
Série US 321

Fiche Technique N°
4012.2 E
Feuille 2/2

1. Codification :

1.1. Groupe de filtrage par circulation : (exemple de commande)

US. 321. 6VG. 10. B. P. -. P07. D07. 3. O. AE

1	2	3	4	5	6	7	8	9	10	11	12
---	---	---	---	---	---	---	---	---	----	----	----

- 1 **Type de fabrication :**
US = groupe de filtrage par circulation, stationnaire
- 2 **Taille nominale :** 321
- 3 **Matière filtrante et finesse de filtration:**
10 VG = 10 µm_c, 6 VG = 7 µm_c, 3 VG = 5 µm_c, 1 VG = 4 µm_c toison Interpor (fibre de verre)
10 WVG = 10 µm_c, 3 WVG = 5 µm_c élément filtrant Watersorp
- 4 **Résistance à la différence de pression pour élément filtrant :**
10 = Δp 10 bar
- 5 **Modèle d'élément filtrant :**
B = des deux côtés ouvert
- 6 **Matériaux de joints :**
P = Perbunan (NBR), V = Viton (FPM), sur demande
- 7 **Spécification de corps de filtre :**
- = standard, V = acier inoxydable, IS06 = cf. fiche technique n° 31601
- 8 **Groupe de pompage :**
P07 = groupe de pompage 07, NG 320.200 (standard groupe de pompage / plage de réglage 4-8 bar)
- 9 **Moteur : (D = moteur à courant triphasé)**

Moteur	Raccordement électrique	la capacité du courant	Viscosité maxi.	Pression maxi.	Interrupteur marche-arrêt	Câble	Doc. N°
D07 ¹⁾	400/690V	50Hz	284,0 l/min	10-400 mm ² /s	4 bar	-	34378-4
D07 ¹⁾	460/790V	60Hz	340,0 l/min	10-400 mm ² /s	4 bar	-	34378-4
D22	400/690V	50Hz	190,0 l/min	10-800 mm ² /s	6 bar	-	34486-4
D22	460/790V	60Hz	228,0 l/min	10-800 mm ² /s	6 bar	-	34486-4

standard moteur

10 **Variante de raccords :**

Variante	Raccord A		Raccord B		Raccord C	
	Type	Grandeur	Type	Grandeur	Type	Grandeur
3	FS	9	FS	9	-	-
4	FS	9	FS	9	FS	9

Type : FS = SAE-flasque 3000 PSI

Grandeur : 9 = 2 1/2"

- = aucun raccord

- 11 **Indication de colmatage au M1 :**
- = sans, O = optique, 2,5 bar

- 12 **Indication de colmatage au M2 :**
- = sans

- AOR = AOR.2,5... optique, au p₁ et p₂, 2,5 bar, cf. fiche technique n° 1606
- AOC = AOC.2,5... optique, au p₁ et p₂, 2,5 bar, cf. fiche technique n° 1606
- AE = AE30.2,5... électrique, au p₁ et p₂, 2,5 bar, cf. fiche technique n° 1609
- OP = OP.2,5... optique, au p₁ et p₂, 2,5 bar, cf. fiche technique n° 1628
- OE = OE.2,5... optique, au p₁ et p₂, 2,5 bar, cf. fiche technique n° 1628
- E1 = E1.2,5 électrique, au p₁, 2,5 bar, cf. fiche technique n° 1616
- E5 = E5.2,5 électrique, au p₁, 2,5 bar, cf. fiche technique n° 1616

1.2. Élément filtrant : (exemple de commande)

01NR. 1000. 6VG. 10. B. P

1	2	3	4	5	6
---	---	---	---	---	---

- 1 **Type de fabrication :**
01NR. = élément filtrant de retour aux normes selon DIN 24550, T4
- 2 **Taille nominale :** 1000
- 3 - 7 cf. Codification-Groupe de filtrage par circulation

Tout droit de modification de fabrication et de mesure rése rvé!