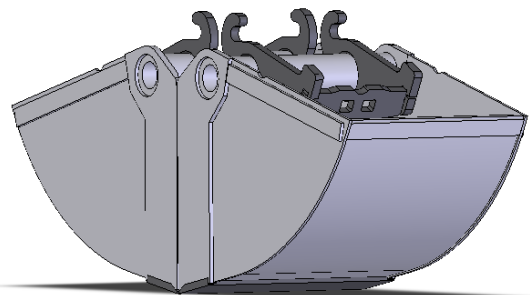
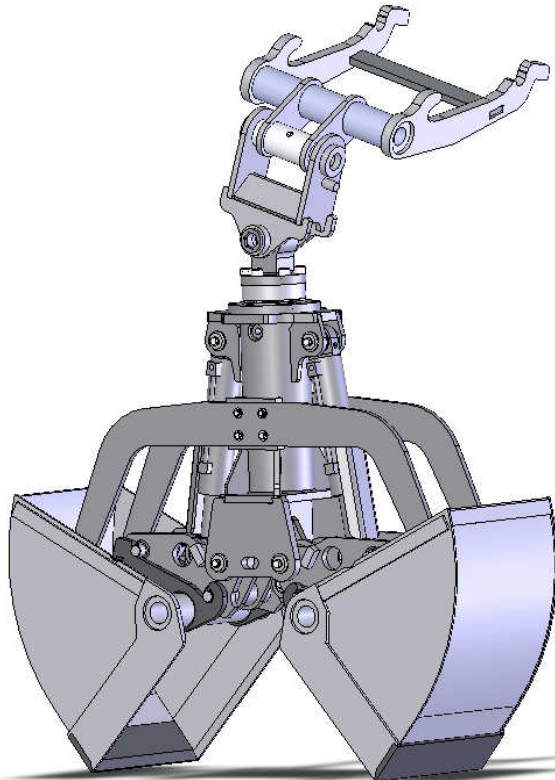


SNELWISSELGRIJPER PG



De robuuste snelwisselgrijper van Pladdet is een ideaal werkstuk wat breed inzetbaar is door middel van de diverse schalen die eraan gemonteerd kunnen worden. De grijper bestaat uit een basisframe met 2 staande cilinders voorzien van einddemping, plunjerbescherming, uitwerper en vaste ophangbeugel. Aansluiten op een snelwissel kan via de hierboven getoonde grijperplaat (GRPCW30 bijv.) of via grijperbeugel (GRBCW30) direct op de vooras van de snelwissel. Zie hiervoor ook pagina 37.

Aan het basisstuk kunnen naar keuze schalen gekoppeld worden van smal 300 mm tot 1000 mm breed. Door het ingenieuze snelwisselsysteem zijn deze schalen te verwisselen in een tijdsbestek van slechts enkele minuten. Het basisstuk is standaard voorzien van een uitwerper. Indien bredere schalen aan de grijper worden gezet dan kan de uitwerper door middel van opschroefplaten ook breder gemaakt worden. Wat verder opvalt aan deze grijperserie is de zeer hoge sluitkracht, waardoor de grijper gemakkelijk indringt.

Ook op deze grijper is de 3 jaar garantieregeling van toepassing.

Type:	Machinese klasse	Gewicht Basis-frame	Hoogte	Schaal breedte	Spreid geopend	Inhoud p/mtr.	Sluit kracht	Werk-druk rotatie	Olieflow - rotatie max	Werk-druk open / dicht	Olieflow open/ dicht
	(ton)	(Kg)	(mm)	(mm)	(mm)	(liter)	(kn)	(bar)	(liter/min.)	(bar)	(liter/min.)
PG2-1	6 - 11	400	1700	300 - 1000	1650	450	46	150	15	300	50
PG3-1	13 - 22	840	1890	400 - 1000	1880	550	82	150	30	300	60
PG4-0	17 - 28	1250	2180	500 - 1000	2180	700	109	150	30	300	80

**gewicht is excl. aansluiting en afhankelijk van uitvoering.*

Draaimotors zijn standaard van het Duitse merk Thumm. Andere merken in overleg.