

# Specificaties

## MOTOR

Model ..... Komatsu SAA4D95LE-5  
Common rail directe dieselinjectie, watergekoeld,  
4-takt, intercooler turbolader

Motor vermogen  
bij een motortoerental van .....2.200 tpm  
ISO 14396 .....67,7 kW/90,8 PK  
ISO 9249 (netto vermogen) .....66,0 kW/88,5 PK

Aantal cilinders ..... 4  
Boring x slag .....95 x 115 mm  
Cilinderinhoud ..... 3,26 l  
Regelaar ..... Bij alle snelheden, elektronisch  
Radiatoreventilator ..... Hydraulisch  
Smeersysteem  
Methode..... Tandwielpompe, druksmering  
Filter ..... Doorstroomfilter

## HYDROSTATISCHE TRANSMISSIE

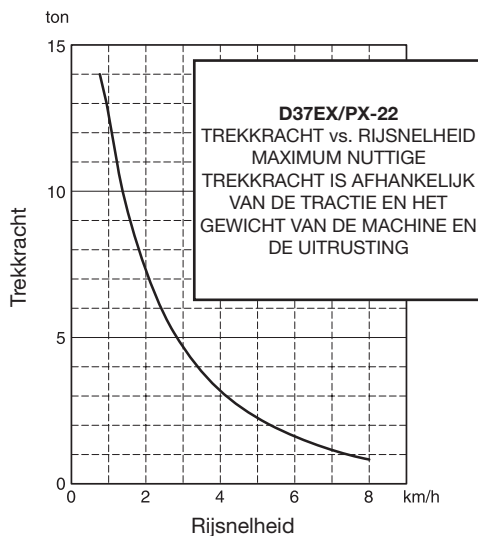
De tweebaan, hydrostatische transmissie biedt een oneindig aantal snelheidsveranderingen tot max. 8,5 km/h. De rijmotoren met variabel vermogen stellen de bestuurder in staat om de optimale snelheid te kiezen in functie van het specifieke werk. Versnellingsveergrendelingshendel en neutrale schakelaar.

## MAX. RIJSNELHEID

Quick shift modus	Vooruit	Achteruit
1e	0 - 3,4 km/h	0 - 4,1 km/h
2e	0 - 5,6 km/h	0 - 6,5 km/h
3e	0 - 8,5 km/h	0 - 8,5 km/h

Modus voor variabele snelheid	Vooruit	Achteruit
	0 - 8,5 km/h	0 - 8,5 km/h



## EINDAANDRIJVING

Type ..... Planetaire versnellingsbak met dubbele reductie  
Tandwielen..... Vastgebouwd voor eenvoudige wissel

## STUURSYSTEEM

Type .....HST hydrostatisch stuursysteem  
Stuurcontrole ..... PCCS-hendel  
Bedrijfsremmen ..... Hydraulische dynamische rem  
met pedaalbediening

Minimum draaicirkel (draai beweging)  
D37EX-22 .....2,0 m  
D37PX-22 .....2,2 m  
Gemeten aan de rupsbandsporen op de grond.

## LOOPWERK

Ophanging ..... Vast type  
Rupsbandframe ..... Schaalconstructie in hoogwaardig,  
breukvast staal

Rupsplaten .....Afgedicht en gesmeerd  
Spanning ..... Combinatie van veer- en hydrauliekdruk  
Rupsen (aan elke kant) ..... 41  
Ribhoogte (éénribsrupsplaten) .....47 mm  
Looprollen (aan elke zijde) ..... 6  
Rupsbandbreedte (standaard)  
D37EX-22 .....400 mm  
D37PX-22 .....600 mm

Bodemcontactzone  
D37EX-22 .....17.900 cm<sup>2</sup>  
D37PX-22 .....26.900 cm<sup>2</sup>

Gronddruk  
D37EX-22 .....0,46 kg/cm<sup>2</sup>  
D37PX-22 .....0,32 kg/cm<sup>2</sup>

Met inbegrip van PAT-blad, trekhaak, stalen cabine, bestuurder, smeermiddelen, koelvloeistof en volle brandstoftank.

## BEDRIJFSGEWICHT (BENADEREND)

Met inbegrip van PAT-blad, trekhaak, stalen cabine, bestuurder, smeermiddelen, koelvloeistof en volle brandstoftank.

D37EX-22 ..... 8.300 kg  
D37PX-22 ..... 8.650 kg

## BIJVULCAPACITEITEN TIJDENS ONDERHOUD

Koelsysteem ..... 18 l  
Brandstoftank ..... 195 l  
Motorolie ..... 11 l  
Hydraulische tank ..... 60 l  
Eindaandrijving (aan elke kant) ..... 3,5 l

## MILIEU

Motoruitstoot ..... Voldoet volledig aan de Europese Stage IIIA uitstootemissionormen

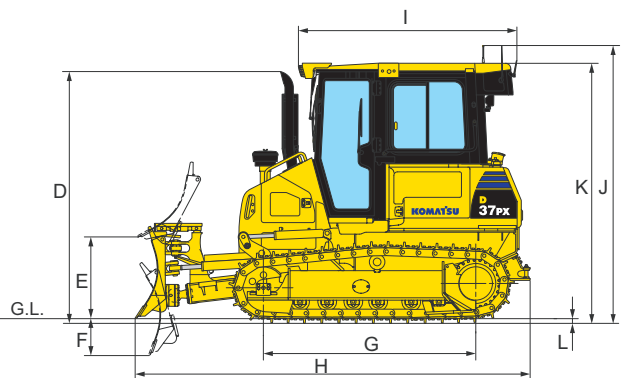
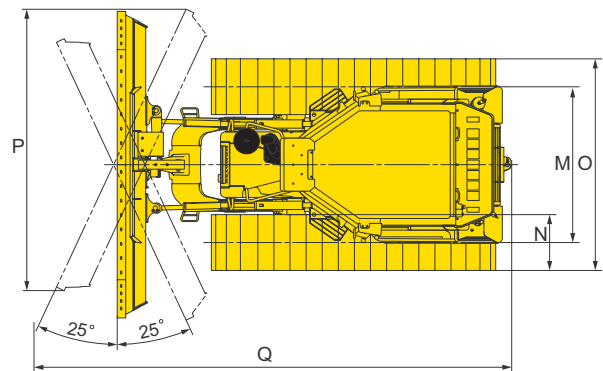
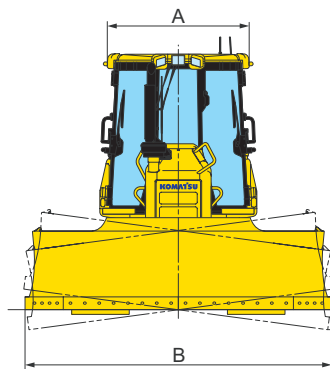
Geluidsniveaus  
LwA Extern geluid ..... 107 dB(A) (2000/14/EC Stage II)  
LpA Geluid bestuurder .....77 dB(A) (ISO 6396 dynamisch)  
Trillingsniveaus (EN 12096:1997)\*  
Hand/arm ..... ≤ 2,5 m/s<sup>2</sup> (onzekerheidsfactor K = 1,0 m/s<sup>2</sup>)  
Lichaam ..... ≤ 0,5 m/s<sup>2</sup> (onzekerheidsfactor K = 0,2 m/s<sup>2</sup>)  
\* met het oog op een risicoanalyse volgens regulation 2002/44/EC, gelieve te verwijzen naar ISO/TR 25398:2006.

## AFMETINGEN

	D37EX-22	D37PX-22
A	1.280 mm	1.280 mm
B	2.710 mm	3.250 mm
B*	—	2.875 mm
C	370 mm	440 mm
C*	—	390 mm
D	2.635 mm	2.635 mm
E	880 mm	870 mm
F	400 mm	390 mm
G	2.240 mm	2.240 mm
H	4.190 mm	4.175 mm
I	1.785 mm	1.785 mm
J	2.945 mm	2.945 mm
K	2.750 mm	2.750 mm
L	47 mm	47 mm
M	1.510 mm	1.650 mm
N	400 mm	600 mm

O	1.910 mm	2.250 mm
P	2.490 mm	2.980 mm
P*	—	2.640 mm
Q	4.720 mm	4.820 mm
Q*	—	4.740 mm

\* smal blad for D37PX-22



Vrije hoogte boven de grond van het gestel: 315 mm

## HYDRAULISCH SYSTEEM

Type .....	CLSS (closed-centre load sensing system)
Alle regelventielen, die van het spoeltype zijn, zijn extern gemonteerd, naast de hydraulische tank.	
Maximaal debiet van de pomp .....	99 l/min
Instellingen overdrukklep bij .....	280 kg/cm <sup>2</sup>
Regelventielen van het spoeltype	
Heffen blad .....	Omhoog, houden, omlaag en zweven
Kantelen blad .....	Rechts, houden en links
Bijkomend regelventiel nodig voor ripper	
Heffen ripper .....	Omhoog, houden en omlaag
Hydraulische cilinders .....	Dubbelwerkend, zuigertype
Aantal cilinders × boring	
Heffen blad .....	2 × 75 mm
Kantelen blad .....	1 × 90 mm
Hoekverstelling blad .....	2 × 80 mm
Heffen ripper .....	1 × 105 mm

## RIPPER

Meertands ripper	
Type .....	Hydraulisch bediende ripper van het parallellogram-type
Aantal tanden .....	3
Gewicht (met hydraulische besturingseenheid) .....	695 kg
Lengte arm .....	620 mm
Maximum hoogte boven de grond .....	385 mm
Maximum graafdiepte .....	335 mm

## UITRUSTING BULLDOZER

	Totale lengte met blad	Blad lengte × hoogte	Max. hoogte boven de grond	Maximale schuifdiepte	Maximale kipverstelling	Hoekverstelling blad
1,77 m <sup>3</sup> PAT blad (EX)	4.190 mm	2.710 mm × 860 mm	880 mm	400 mm	370 mm	25°
1,95 m <sup>3</sup> PAT blad (PX)	4.175 mm	3.250 mm × 830 mm	870 mm	390 mm	440 mm	25°
1,76 m <sup>3</sup> smal PAT blad (PX)	4.175 mm	2.875 mm × 830 mm	870 mm	390 mm	390 mm	25°

De capaciteiten voor het blad zijn gebaseerd op de door SAE aanbevolen praktijk J1265.