



# KNIKMOPS

## KM90

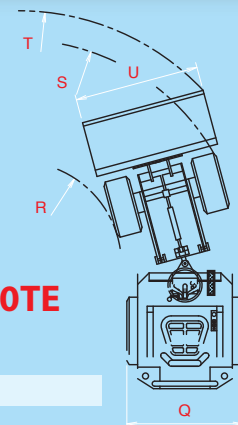
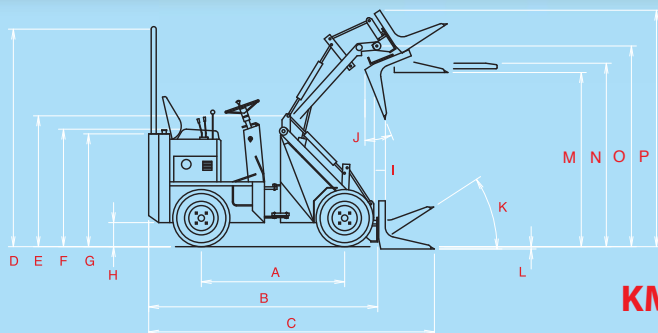
GEBROEDERS GEENS N.V. Industriezone De Kluis Hinnenboomstraat 5 B 2320 Hoogstraten  
tel.:+32(0)3/314 79 30 +32(0)3/297 29 30 fax:+32(0)3/314 84 56  
e-mail: info@knikmops.be



[www.knikmops.be](http://www.knikmops.be)

# TECHNISCHE GEGEVENS

# KM90



			KM80	KM90	KM90TE
A	[mm]	wielbasis	1430	1430	1430
B	[mm]	lengte onderstel	2285	2285	2285
C	[mm]	totale lengte met shovelpak	2850	2850	2850
D	[mm]	hoogte rolbeugel	2195	2195	2195
E	[mm]	hoogte giekscharnier	1305	1305	1305
F	[mm]	zithoogte	1170	1170	1170
G	[mm]	framehoogte	1130	1130	1130
H	[mm]	vrije hoogte boven grondoppervlak	225	225	225
I	[mm]	uitstortafstand minimaal	65	65	65/615
J	[°]	uitstorthoek maximaal	22	22	28
K	[°]	inkiephoek vanaf grondoppervlak	33	33	33
L	[mm]	graafdiepte	25	25	25
M	[mm]	overlaadhoogte	1790	1790	1790/2235
N	[mm]	laadhoogte palletvork maximaal	1830	1830	1830/2275
O	[mm]	draaipunt shovelpak maximaal	2000	2000	2000/2435
P	[mm]	hoogte maximaal met ingekiepte bak	2360	2360	2360/2795
Q	[mm]	totale breedte	830-1060	930-1160	930-1160
R	[mm]	draaistraal binnenkant	1080	1080	1080
S	[mm]	draaistraal buitenkant	2240	2240	2240
T	[mm]	draaistraal buitenkant shovelpak	2320	2320	2320
U	[mm]	breedte shovelpak	850-1245	950-1245	950-1245
	[L]	inhoud brandstoftank	37	37	37
	[L]	inhoud hydrauliektank	37	37	37
		type dieselmotor (kubota)	D722	D1105	D1105
	[pk]	motorvermogen	17	26	26
		aantal cilinders	3	3	3
		aandrijfhydrauliek	plunjerpomp	plunjerpomp	plunjerpomp
		wielaandrijving	orbitmoter	orbitmoter	orbitmoter
	[L/min]	debiet werkhydrauliek	21	33	33
	[kg]	rijklar gewicht zonder hulpstuk	910	950	1070
	[kg]	hefkracht	500	550	550
	[kg]	uitbreekkracht	750	750	750
	[km/h]	topsnelheid	11	16	16

KNIKMOPS.be

Telescooparm ingeschoven/Telescooparm uitgeschoven

	1	2	3	4	5	6	7
KM90 standaard niet geknikt	927	846	661	539	1022	954	681
met contra gewicht 100 kg	927	846	735	695	1022	954	712
KM90 standaard 30° geknikt	764	600	457	362	922	660	490
met contra gewicht 100 kg	927	735	531	430	922	804	612
KM90TE niet geknikt	927	846	661	539	1022	954	681
met contra gewicht 100kg	927	846	735	695	1022	954	721
KM90TE 30° geknikt	764	600	457	362	922	660	490
met contra gewicht 100 kg	927	735	531	430	922	804	612

