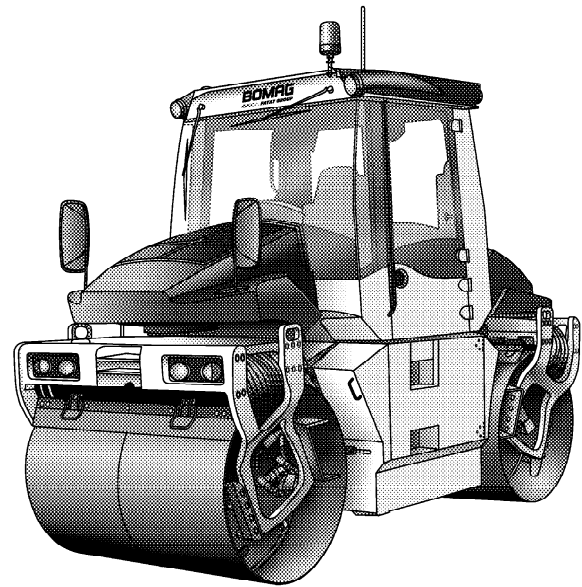


TANDEMTRILWALSEN BW 154 AP-4, BW 174 AP-4

PRESTATIES



Type	Rendement (t/h) bij verschillende asfaltlaagdiktes		
	2-4 cm	6-8 cm	10-14 cm
BW 154 AP-4	30-60	60-130	80-160
BW 174 AP-4	50-100	90-180	140-210

Technische Gegevens

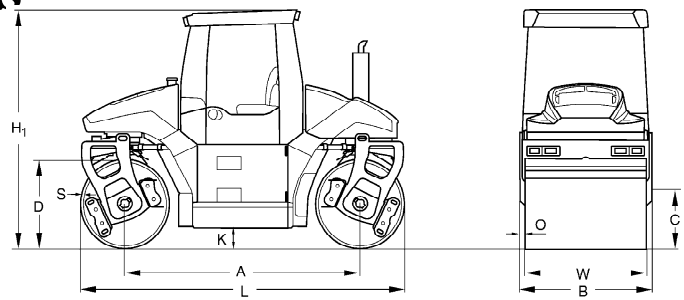
Transportafmetingen in m³	met cabine
BW 154 AP-4	19,631
BW 174 AP-4	24,213

Standaard

- ECOMODE
- Kunststof watertank onder de bestuurdersstand
- drukbesproeiing met waterbesparend concept
- Trilling afzonderlijk schakelbaar
- 2 Amplituden / 2 Frequenties
- Autom. trilling
- 4 Wegklapbare afstrijkers
- Wegverlichting
- ROPS-cabine met veiligheidsgordel + Verwarming
- 2 Buitenspiegel
- Besturing/Bestuurdersstoel verstelbaar/draaibaar (270grad)
- Besturing met stuurbekrachtiging - 5 Besturingssoorten
- Achteruit alarm
- Noodstop
- Remontspaninrichting
- Gedeelde walsen

Toebehoren

- Kantensnijder
- Zwaailamp
- Bedrijfskleur
- Milieuvriendelijke hydraulische olie
- Gereedschap
- Tachograaf
- precisiestrooier
- Airconditioning
- Radio/radio voorbereiding
- Verlichting voor bandagerand
- peilstaaf
- achteruitrijwaarschuwingsoemer met breedbandtechnologie
- werk- en onderhoudslamp
- extra buitenspiegel
- Asfalttemperatuurdisplay
- Nevenfilter



Afmetingen in mm

	A	B	C	D	H1	K	L	O	S	W
BW 154 AP-4	2890	1665	735	1100	2955	240	3990	72	16	1500
BW 174 AP-4	3200	1826	660	1220	3000	288	4420	73	17	1680

Technische Gegevens

Gewichten

	BOMAG BW 154 AP-4	BOMAG BW 174 AP-4
Bedrijfgewicht CECE met ROPS-cabine	kg 7.100	9.200
Asdruk voor / achter CECE	kg 3.550/3.550	4.700/4.500
Stat. lineaire druk voor / achter CECE	kg/cm 23,7/23,7	28 / 26,8
Max. Bedrijfgewicht	kg 8.600	10.800

Afmetingen

Draaicirkel binnen	mm 2.950	2.946
--------------------------	----------	-------

Rij-eigenschappen

Rijsnelheid (1)	km/h 0 - 9,6	0- 10,4
-----------------------	--------------	---------

Aandrijving

Motorfabrikant	Kubota	Kubota
Type	V 3307 DI-T	V 3800 DI-T
Koeling	Water	Water
Aantal cilinders	4	4
Brandstof	Diesel	Diesel
Vermogen ISO 14396	kW 55,4	74
Vermogen SAE J 1995	hp 74,2	99,2
Toerental	min-1 2.200	2.600
Gedeelde rol	Voor + achter	Voor + achter

Remmen

Bedrijfsrem	Hydrost.	Hydrost.
Parkeerrem	Mech.	Mech.

Besturing

Besturingssysteem	2 p.-draaiend	2 p.-draaiend
Zijdelingse verplaatsing rechts/links	mm 1.130	1.350

Vibratiesysteem

Aandrijfsysteem	Hydrost.	Hydrost.
Frequentie	Hz 40/55	45/60
Amplitude	mm 0,66/0,32	0,46/0,20
Centrifugaalkracht	kN 69/63	88/75

Sproeisysteem

Soort systeem	Druk	Druk
---------------------	------	------

Vulcapaciteit

Brandstof	l 155	180
Water	l 550	800

Technische wijzigingen voorbehouden. Machines kunnen met uitrustingen in optie afgebeeld zijn.



BOMAG
Hellerwald
D-56154 Boppard
Postfach 5162
D-56149 Boppard
Tel. (0)6742 - 1000
Fax (0)6742 - 3090

BOMAG
FAYAT GROUP