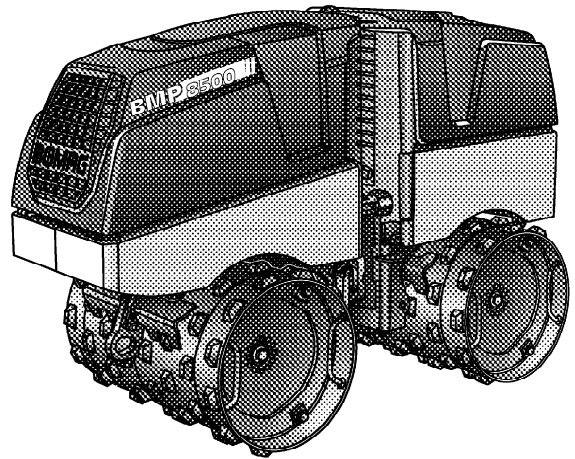


UNIVERSELI VERDICHTER BMP 8500

PRESTATIES



Type	Rendement (m3/h) bij aanbevolen laag-dikt es in grondwerk		
	Kiezel/zand	Mengaarde	Klei
BMP 8500	52-82	52-82	30-40

Technische Gegevens

Transportafmetingen in m3

BMP 8500

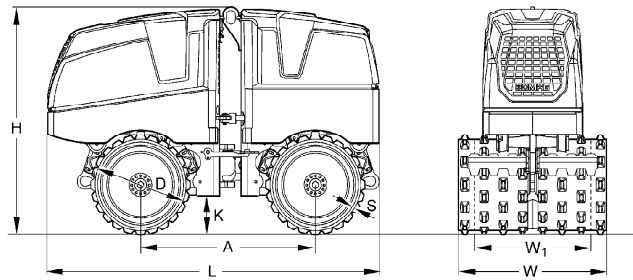
2,056

Standaard

- ECOMODE
- Hydrostatische schemelstuurinrichting, onderhoudsvrij
- Combi-afstandsbediening kabel/radio
- Dubbel opweksysteem met gerichte trillingen
- Twee rijsnelheden v/a
- 2 Amplituden
- Intelligent Vibration Control (IVC)
- Elektrische starter
- Hydrost. rem
- Hydromechanische blokkeerrem
- Achteruit rijbeveiliging
- 2 Afstrijkers per rol
- Accu-Hoofdschakelaar
- Autom. uitschakeling bij te lage oliestand
- Automatische motoruitschakeling bij zijdelingse kantelhoek > 45°
- Volledige beschermkappen van zeer slagvast compound materiaal
- Centraal hijsoog
- Afsluitbare motorkap en bedieningspaneel
- Easy Service Concept
 - Diagnosemodule met foutcode-indicatie
 - Urenteller
 - Inklapbare volledige beschermkap

Toebehoren

- Bandageverbredingen (610/850mm)(+48kg)
- Milieuvriendelijke hydraulische olie
- Bedrijfskleur
- Mobiel snellaadapparaat
- Afstrijkers 850mm
- Service Kit



Afmetingen in mm

	A	D	H	K	L	S	W	W1
BMP 8500	1000	520	1275	222	1897	25	850	610

Technische Gegevens

Gewichten

Bedrijfgewicht CECE	kg	1.595
Eigen gewicht	kg	1.585
Gemiddelde asdruk CECE	kg	775

Afmetingen

Basis werkbreedte	mm	850
-------------------------	----	-----

Rij-eigenschappen

Rijsnelheid (1) vooruit	km/h	1,3
Rijsnelheid (1) achteruit	km/h	1,3
Rijsnelheid (2) vooruit	km/h	2,5
Rijsnelheid (2) achteruit	km/h	2,5
Max. Klimvermogen zonder/met trilling	%	55/45

Aandrijving

Motorfabrikant		Kubota
Type		D 1005
Koeling		Water
Aantal cilinders		3
Vermogen ISO 9249	kW	14,5
Toerental	min-1	2.600
Brandstof		Diesel
Aandrijfsysteem		Hydrost.
Aangedreven rol		Voor + achter

Remmen

Bedrijfsrem		Hydrost.
Parkeerrem		Hydromech.

Vibratiesysteem

Vibreerende rol		Voor + achter
Aandrijfsysteem		Hydraulisch
Frequentie	Hz	42
Amplitude	mm	1,12/0,56
Centrifugaalkracht	kN	72/36

Vulcapaciteit

Brandstof	l	24
-----------------	---	----

Technische wijzigingen voorbehouden. Machines kunnen met uitrustingen in optie afgebeeld zijn.

BOMAG
 Hellerwald
 D-56154 Boppard
 Postfach 5162
 D-56149 Boppard
 Tel. (0)6742 - 1000
 Fax (0)6742 - 3090

BOMAG
 FAYAT GROUP