

# BOMAG

## VOOR-EN ACHTERUITLOPENDE TRILPLATEN BPR 35/42 D, BPR 35/60, BPR 35/60 D

### PRESTATIES



Type	Rendement (m3/h) bij aanbevolen laag-dikt es in grondwerk			
	Gesteente	Kiezel/zand	Mengaarde	Klei
BPR 35/42 D	-	21-30	17-24	10-15
BPR 35/60	-	21-30	17-24	10-15
BPR 35/60 D	-	21-30	17-24	10-15

# BOMAG

# Technische Gegevens

## Transportafmetingen in m<sup>3</sup>

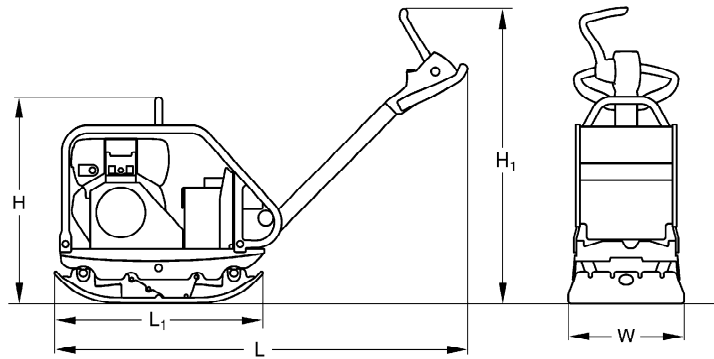
<b>BPR 35/42 D</b>	0,436
<b>BPR 35/60</b>	0,586
<b>BPR 35/60 D</b>	0,623

## Standaarduitrusting

- Motorbeschermbegel
- Hydraulische rijhendelverstelling
- Membraancarburateur
- In de hoogte verstelbare geleidingsdissel
- Geleidingsdissel arrêeerbaar in transport- en werkstand
- Trilling- en toerentalregeling aan bedieningsboom
- Zeer slijtagebestendige bodemplaat met versterkte randen
- Volledig beschermde V-riemen
- Trillingslager zelfmerend
- Versterkte centrifugaalkoppeling
- Groot drogeluchtfILTER met cycloonvoorscheider (BPR35/60)
- Multifunctionele, klapbare eenpunts ophanging
- Zelfspannende V-riemschijf
- Stootbescherming
- Onderhoudsvrije transistorontsteking (BPR35/60)
- Autom. uitschakeling bij te lage oliestand (BPR35/60)
- Halfautomatische decompressie (BPR35/42D, BPR35/60D)
- Starter met trekkoord

## Speciale uitrusting

- Elektrostarter met waarschuwingszoemer voor de ontstekingsuitschakeling
- Gereedschap
- Bedrijfskleur
- Urenteller (El. starter)
- Vulkolan mat
- Motorbeschermkap uit fijnkorrelig staal (+15 kg)



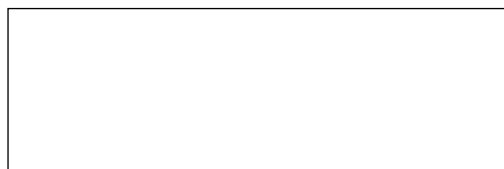
## Afmetingen in mm

	H	H1	L	L1	W
<b>BPR 35/42 D</b>	688	820	1510	762	420
<b>BPR 35/60</b>	647	820	1510	762	600
<b>BPR 35/60 D</b>	688	820	1510	762	600

## Technische Gegevens

	<b>BOMAG BPR 35/42 D</b>	<b>BOMAG BPR 35/60</b>	<b>BOMAG BPR 35/60 D</b>
<b>Gewichten</b>			
Bedrijfgewicht CECE (W) .....	190 kg	180	205
Eigen gewicht .....	187 kg	177	202
<b>Afmetingen</b>			
Basis werkbreedte .....	420 mm	600	600
Min. Doorrijhoogte .....	688 mm	647	688
<b>Rij-eigenschappen</b>			
Werk snelheid max. ....	m/min 27	27	27
Max. Klimvermogen (Afhankelijk van de bodem) .....	% 32	32	32
<b>Aandrijving</b>			
Motorfabrikant .....	Hatz	Honda	Hatz
Type .....	1B20	GX 160	1B20
Koeling .....	Lucht	Lucht	Lucht
Aantal cilinders .....	1	1	1
Vermogen ISO 9249 .....	kW 3,1	4	3,1
Toerental .....	min-1 3.000	3.600	3.000
Aandrijfsysteem .....	Mech.	Mech.	Mech.
Brandstof .....	Diesel	Benzine	Diesel
<b>Vibratiesysteem</b>			
Frequentie .....	Hz 80	80	80
Centrifugaalkracht .....	kN 35	35	35
<b>Vulcapaciteit</b>			
Brandstof .....	l 3	3,6	3

Technische wijzigingen voorbehouden. Machines kunnen met uitrustingen in optie afgebeeld zijn.



**BOMAG**  
Hellerwald  
D-56154 Boppard  
Postfach 5162  
D-56149 Boppard  
Tel. (0)6742 - 1000  
Fax (0)6742 - 3090

# BOMAG