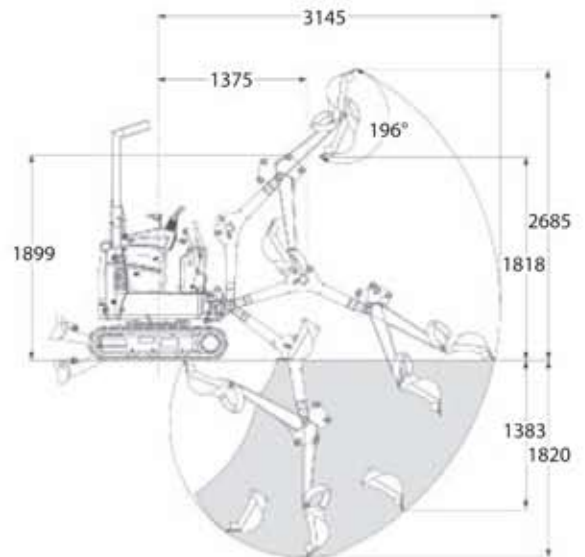


	E08	E10
Gewicht		
Bedrijfgewicht met TOPS-kap	1138 kg	1176 kg
Motor		
Merk / Model	Kubota / D722-E2B-BCZ-6 (TIER 2)	
Brandstof / Koeling	Diesel / Vloeistof	
Maximaal vermogen bij 2000 tpm (ISO 9249)	7,4 kW	
Koppel bij 1600 tpm (SAE netto)	39,1 Nm	
Aantal cilinders	3	
Cilinderinhoud	0,72 l	
Boring / Slag	67 mm / 68 mm	
Alternator	12 V — 40 A	
Startmotor	12 V — 1,4 kW	
Bedieningen		
Besturing	Richting en snelheid geregeld door twee met de hand bediende hendels	
Hydraulica	Twee hendels voor giek, bak, lepelsteel en zwenken bovenstructuur	Twee joysticks voor giek, bak, lepelsteel en zwenken bovenstructuur
Hydraulisch systeem		
Pomptype	Dubbele tandwielpompe	
Pompvermogen	2 x 10 l/min bij 2000 tpm	
Debiet hulphydrauliek	20 l/min	
Ontlastingsysteemdruk voor betrokken schakelingen	185 bar	190 bar
Ontlastingsysteemdruk voor hulphydrauliek	185 bar	190 bar
Bedieningsklep	Parallel type met negen spoelen, open midden	
Prestaties		
Uitbreekkracht met de lepelsteel	5550 N	
Uitbreekkracht met bakcilinder	8294 N	
Trekkkracht trekstang	9905 N	
Gronddruk	28,8 kPa	29,7 kPa
Rijsnelheid (laag)	2,1 km/h	
Rijsnelheid (hoog)	— km/h	3,1 km/h
Maximale graafdiepte	1820 mm	
Zwenksysteem		
Giek verstelhoek links	70°	
Giek verstelhoek rechts	70°	
Zwenkkrans	Enkele rij rollagers en kroon met binnervandring	
Zwenkmotor	Orbit motor	
Zwenksnelheid	9 tpm	
Tractie		
Breedte rupskettingen, rubber, standaard	180 mm	
Aantal rollers per kant	3	
Klimvermogen bij omlaag of achteruit rijden op helling	30°	
Remmen		
Wegrem	Hydraulische vergrendeling in motorcircuit	
Zwenkrem	Hydraulische vergrendeling op motor en vergrendelingspen	
Inhoud vloeistoffen		
Koelsysteem	3,0 l	
Motorolie en oliefilter	3,5 l	
Brandstoftank	16,0 l	
Hydraulisch reservoir	2,6 l	
Hydraulisch systeem	9,4 l	10,1 l

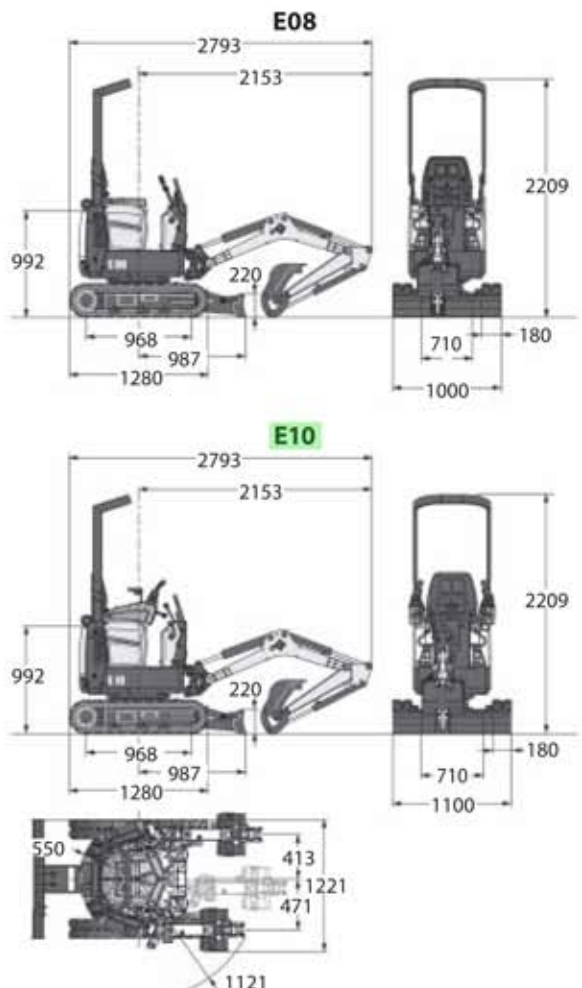
Werkbereik

Alle afmetingen in mm.



Afmetingen

Alle afmetingen in mm.



Specificaties en ontwerp zijn zonder voorafgaande kennisgeving voor wijzigingen vatbaar. - De afgebeelde Bobcat-machines behoren mogelijk niet tot de standaarduitrusting.

www.bobcat.eu



Bobcat®

