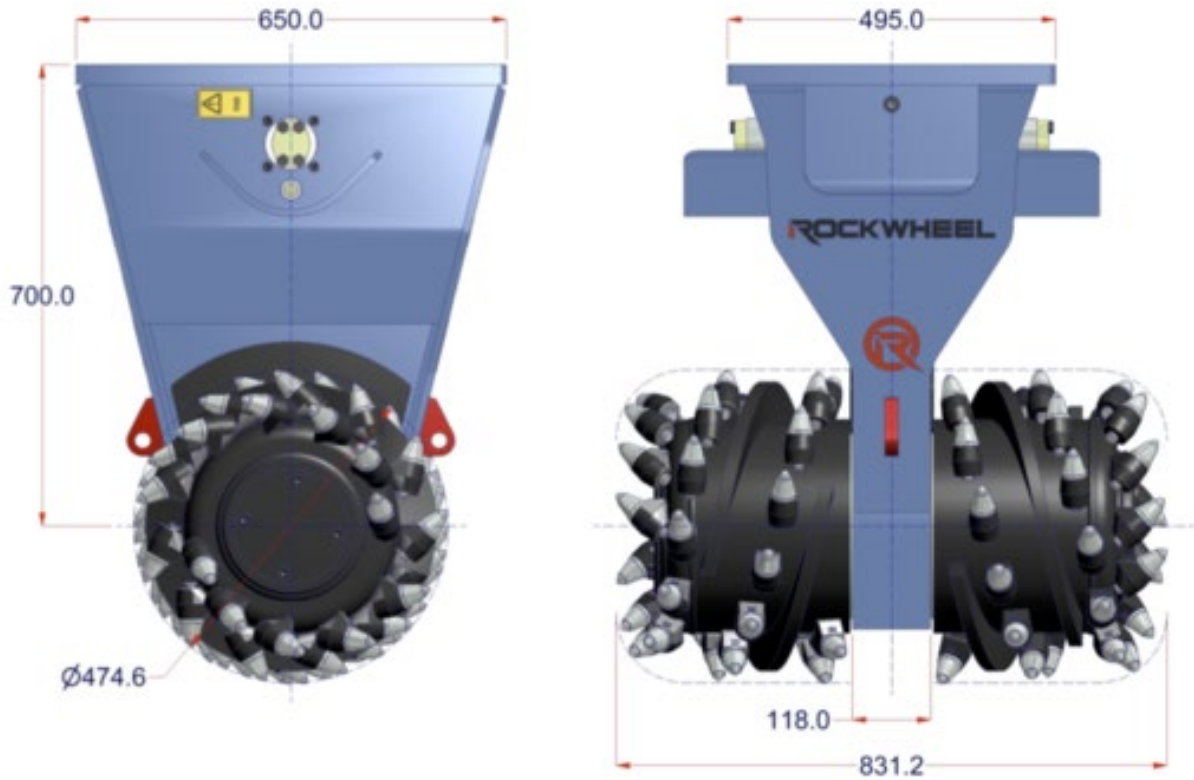


## 1472 –DEMOLITIONFREES KRAAN 13-21 TON CW30

Tool voor verschillende afbraakwerken, trekken van sleuven of schrapen van asfalt.



Gewichtsklasse kraan:	13-21 ton
Eigen gewicht:	750 kg
Snelwissel:	CW30
Montage en afstelling:	Op externe kraan dient dit te gebeuren door techniek De Block
Aantal slijttanden:	64
Nodige leidingen kraan:	Hoofdcircuit enkelwerkend

HYDRAULISCHE INSTELLINGEN					
Werking		Hoofdcircuit		Rotatiecircuit	
Enkel	Dubbel	Max. druk	Max. L/min	Max. druk	Max. L/min
X		250 Bar	100 L	-	-

*KW met FLOW meter te berekenen*