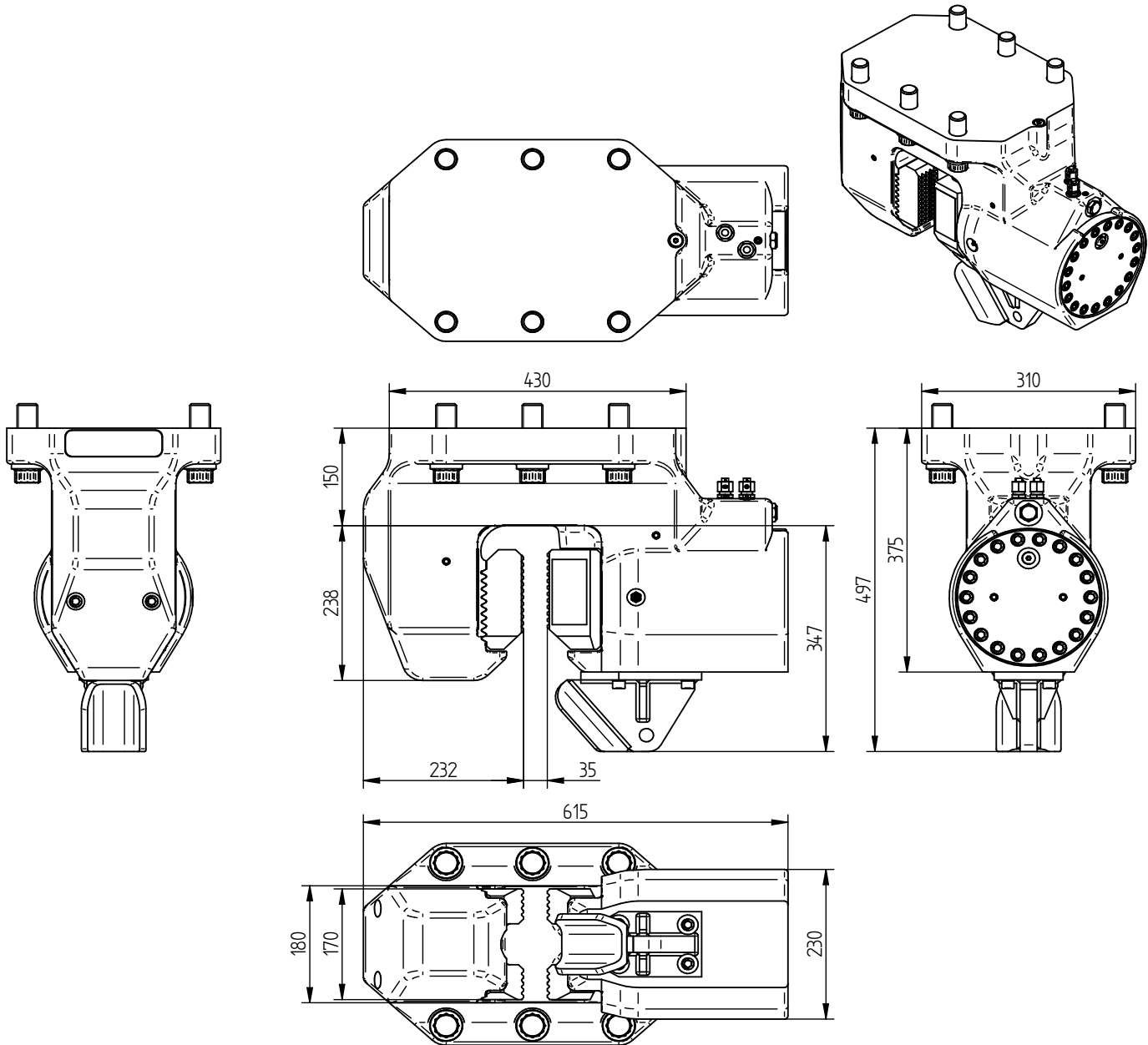


Specificaties

ICE 823B

Excentrisch moment	8 kgm	Klemmen:	
Max. centrifugaalkracht	464 kN	Damwandklem	60TU
Max. toerental	2300 rpm	Transportgewicht per klem	250 kg
Max. amplitude excl. 60TU	23.2 mm	Pijpenklem	N/A
Max. amplitude incl. 60TU	17 mm	Transportgewicht per klem	N/A kg
Max. statische trekkracht	120 kN		
Max. werkdruk	350 bar	Aggregaat:	
Max. oliedoorstroming	185 l/min	Model	N/A
Geforceerde smering	nee		
Dynamisch gewicht excl. 60TU	690 kg	Slangenset:	
Dynamisch gewicht incl. 60TU	940 kg	Lengte	N/A m
Totaalgewicht excl. 60TU & slangen	1310 kg	Transportgewicht (±)	N/A kg

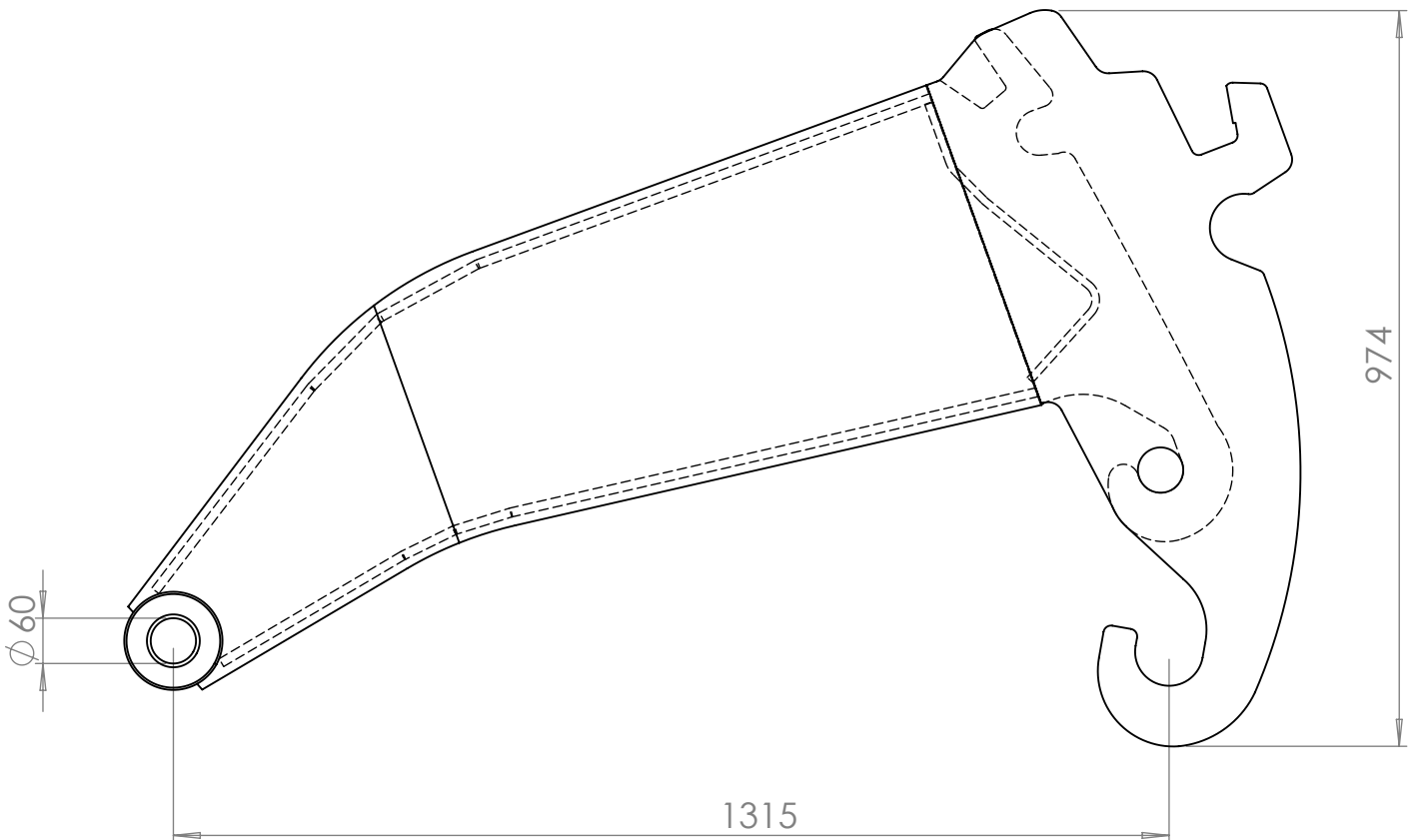
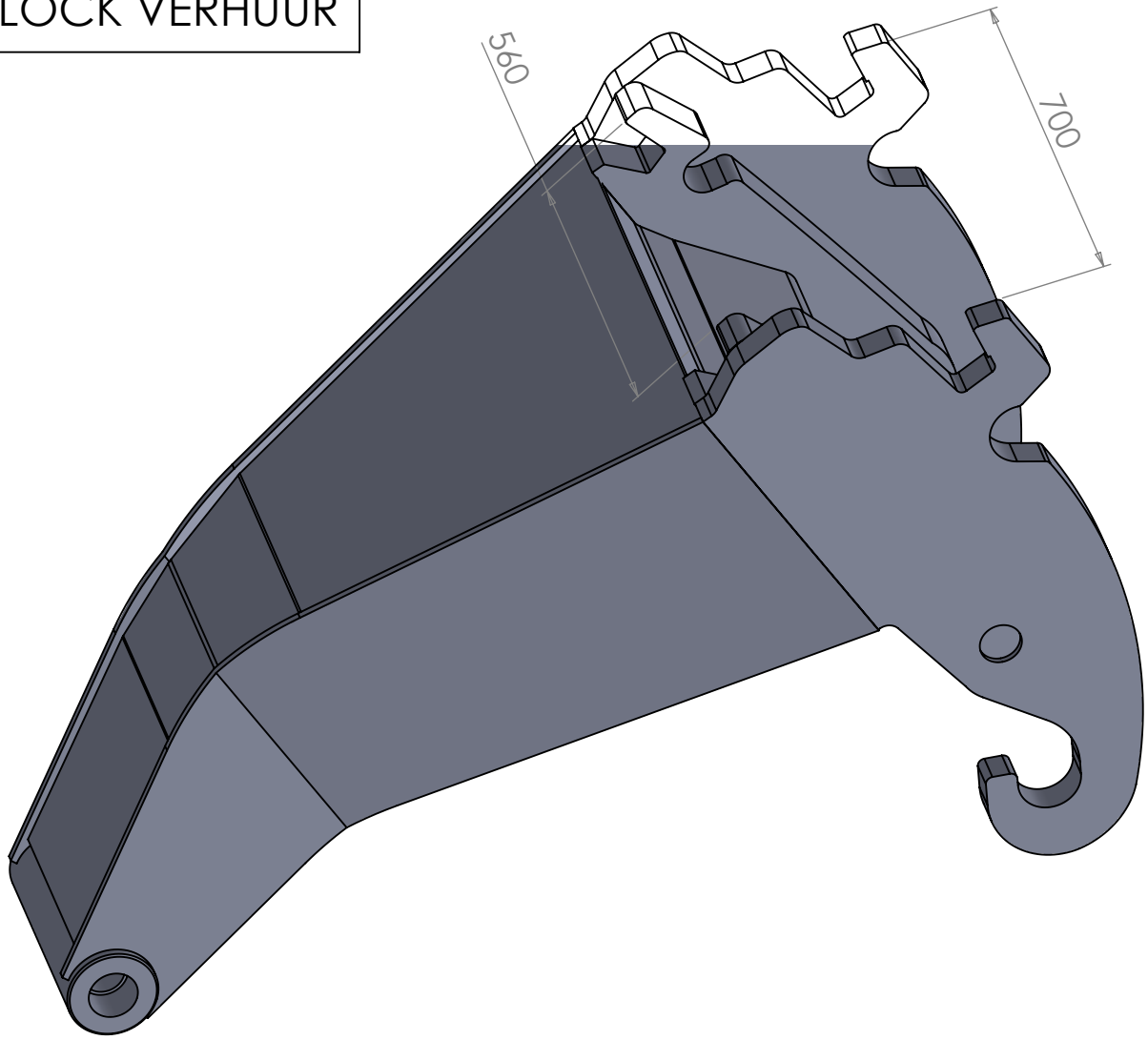


Specificaties

ICE 60TU

Damwandklem		
Klemkracht	600	kN
Max. werkdruk	320	bar
Max. klem open druk	180	bar
Gewicht	250	kg

DE BLOCK VERHUUR



Poids 623 kg

Thomas	23/06/2020	A	9092-01 Verlengjib CW40/CW45 1,2m trilblok ICE823B
Dessinateur	Date	Rev	