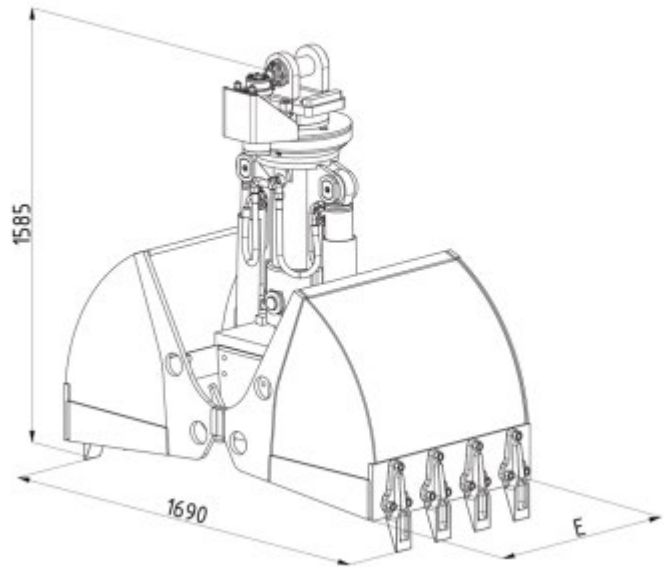
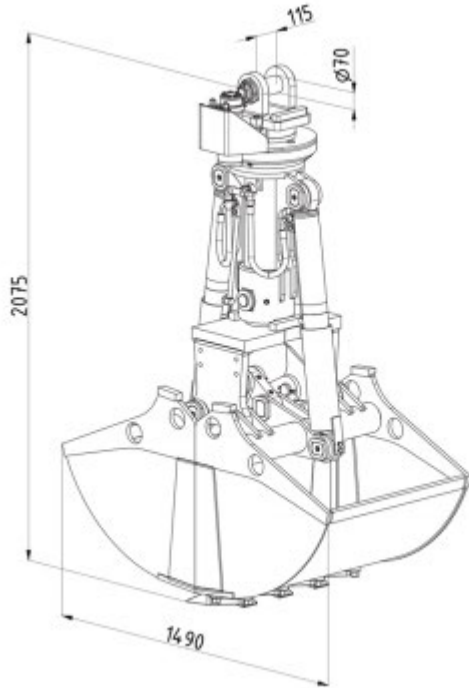


## 1407-02 – GRONDGRIJPER DCS4 60 CM CW30



Gewichtsklasse kraan:	13 – 21 ton
Breedte schelpen:	60 cm
Eigen gewicht:	780 kg
Snelwissel:	CW30
Bakinhoud:	360 L
Nodige leidingen kraan:	Hoofd- en rotatiecircuit dubbelwerkend

<b>HYDRAULISCHE INSTELLINGEN</b>					
<b>Werking</b>		<b>Hoofdcircuit</b>		<b>Rotatiecircuit</b>	
<b>Enkel</b>	<b>Dubbel</b>	<b>Max. druk</b>	<b>Max. L/min</b>	<b>Max. druk</b>	<b>Max. L/min</b>
	X	300 Bar	90 L	140 Bar	20 L