

TECHNISCHE GEGEVENS

MOTOR

Model	Isuzu AM-4JJ1X
Type	Watergekoelde 4-taktmotor, directe inspuiting, common rail
Aanzuiging	Met turbocompressor met variabele geometrie, interkoeling, gekoelde EGR
Nafiltering	Roetfilter
Aantal cilinders	4
Nominaal vermogen	
ISO 9249, netto	90,2 kW (121 HP) bij 2.200min ⁻¹ (rpm)
EEC 80/1269, netto	90,2 kW (121 HP) bij 2.200min ⁻¹ (rpm)
SAE J1349, netto	90,2 kW (121 HP) bij 2.200min ⁻¹ (rpm)
Maximaal koppel	406 Nm (41,4 kgfm) bij 1.800 min ⁻¹ (rpm)
Cilinderinhoud	2.999 L
Boring en slag	95,4 mm x 104,9 mm
Accu's	2 x 12 V / 93 Ah

HYDRAULISCH SYSTEEM

Hydraulische pompen

Hoofdpompen	2 plunjerpompen met variabele opbrengst
Maximale olieopbrengst	1 x 135 L/min
Hulpomp	1 tandwielpompe
Maximale olieopbrengst	30,1 L/min
Stuurpomp	1 tandwielpompe
Maximale olieopbrengst	30,2 L/min

Hydraulische motoren

Rijden	1 axiale plunjermotor met variabele opbrengst
Zwenken	1 axiale plunjermotor

Werkdruk maximaal

Graafuitrusting	34,3 MPa (350 kgf/cm ²)
Zwenken	32,4 MPa (330 kgf/cm ²)
Rijden	34,3 MPa (350 kgf/cm ²)
Servosysteem	3,9 MPa (40 kgf/cm ²)
Power boost	36,3 MPa (370 kgf/cm ²)

Hydraulische cilinders

	Aantal	Boring	Stangdiameter
Boom (Monoblock boom)	2	105 mm	70 mm
Boom ^{††} (2-delig)	2	105 mm	75 mm
Arm	1	115 mm	80 mm
Bak	1	100 mm	70 mm
Plaatsing ^{††}	1	145 mm	90 mm

^{††}: Voor 2-delige boom

BOVENWAGEN

Draaiend frame

D-sectieframe, bestand tegen vervorming.

Zwenkmechanisme

Axiale plunjermotor met planetaire tandwielvertraging in oliebad. Draaikrans is eenrijig. De parkeerrem tegen zwenken is een met een veer bekrachtigde/ hydraulisch ontkoppelde schijfrem.

Zwenksnelheid	11,9 min ⁻¹ (rpm)
Zwenkmoment	34 kNm (3.470 kgfm)

Cabine

Onafhankelijke ruime cabine, 1.005 mm breed en 1.675 mm hoog, die voldoet aan de ISO-normen*.

* International Organization for Standardization

ONDERWAGEN

Onderwagen op banden. Het frame is van een gelaste, spanningsvrije structuur.

Aandrijfsysteem: Versnellingsbak met 2 versnellingen en rijmotor met axiale plunjerpompe met variabele opbrengst.

Rijdsnelheid (vooruit en achteruit)

Bereik kruipsnelheid	0 tot 2,2 km/h
Bereik lage snelheid	0 tot 8,6 km/h
Bereik hoge snelheid	0 tot 35 km/h
Maximale trekkracht	102 kN (10.350 kgf)
Klimvermogen	70 % (35 graden)
Min. draaicirkel.....	6.800 mm

As:

Aandrijving op alle wielen.

De vooras kan hydraulisch in alle posities worden vergrendeld.

Oscillerende vooras ± 7°

Remsysteem:

Onderhoudsvrije natte schijfremmen op de assen zijn standaard.

Volledig hydraulisch remsysteem

GELUIDSNIVEAU

Geluidsniveau in cabine volgens ISO 6396 LpA 70 dB(A)

Extern geluidsniveau volgens ISO 6395 en

EU-richtlijn 2000/14/EC LwA 100 dB(A)

INHOUDEN

Brandstoftank	250,0 L
Motorkoelmoeistof	20,0 L
Motorolie	16,0 L
Zwenkmechanisme	6,2 L
Transmissie	2,5 L
Differentieel voor	9,1 L
Differentieel achter	11,8 L
Eindvertraging	
Vooras	2 x 2,5 L
Achteras	2 x 2,5 L
Hydraulisch systeem	180,0 L
Tank hydraulische olie	100,0 L

Bedrijfsgewicht

Armlengte	Stabilisatie	Monoblock	2-delig
		kg	kg
2,10 m	Blad achter	14.700	15.200
	Stempels achter	15.000	15.500
	Stempels en blad	15.800	16.300
	Stempels voor en achter	16.100	16.500
2,52 m	Blad achter	14.800	15.200
	Stempels achter	15.100	15.500
	Stempels en blad	15.800	16.300
	Stempels voor en achter	16.100	16.600
3,01 m	Blad achter	14.900	15.300
	Stempels achter	15.100	15.600
	Stempels en blad	15.900	16.400
	Stempels voor en achter	16.200	16.600

Inclusief 0,50 m³ (ISO-bak), baggewicht (420 kg) en conragewicht (3.000 kg).

GRAAFVERMOGEN BAK EN ARM

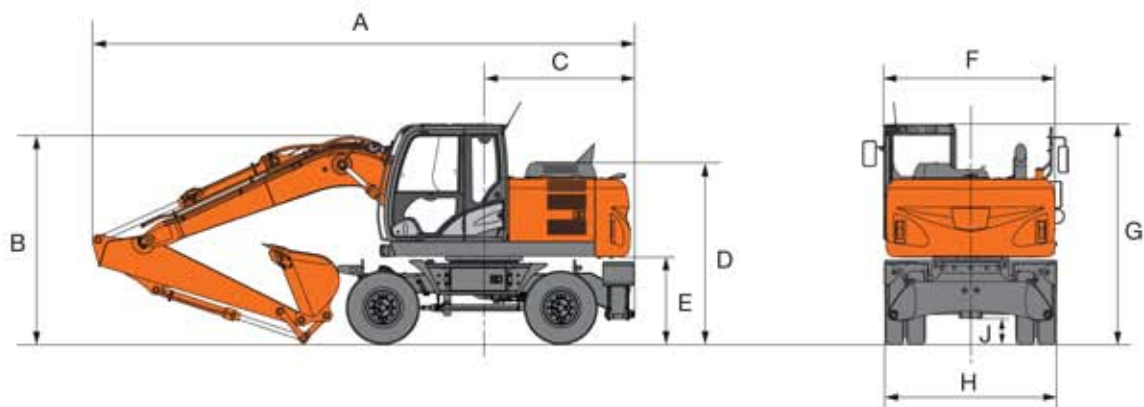
Armlengte	ZAXIS 140W		
	2,10 m	2,52 m	3,01 m
Graafkracht bak* ISO	104 kN (10.600 kgf)		
Graafkracht bak* SAE: PCSA	91 kN (9.300 kgf)		
Opbrekkkracht arm* ISO	77 kN (7.900 kgf)	69 kN (7.000 kgf)	61 kN (6.200 kgf)
Opbrekkkracht arm* SAE: PCSA	74 kN (7.600 kgf)	67 kN (6.800 kgf)	60 kN (6.100 kgf)

* Bij power boost

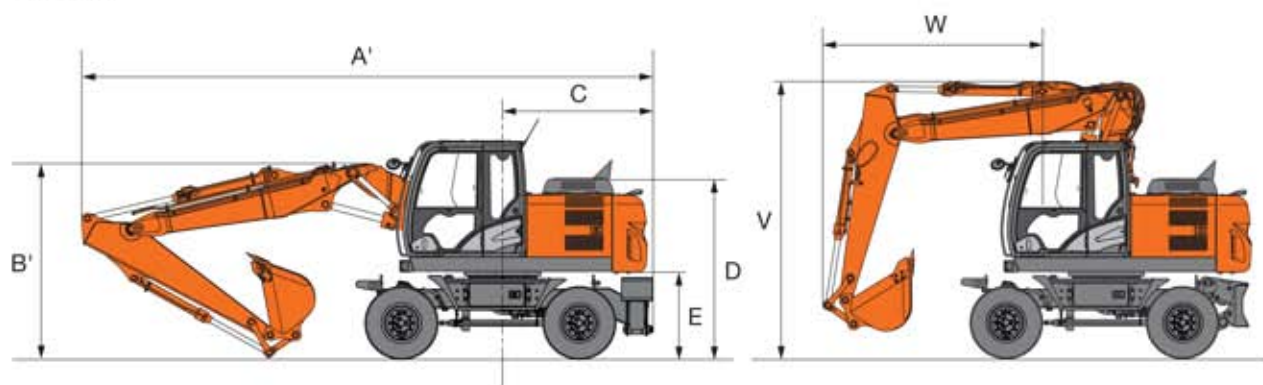
TECHNISCHE GEGEVENS

AFMETINGEN

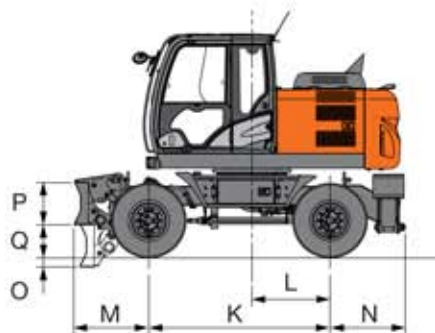
MONOBLOCK BOOM



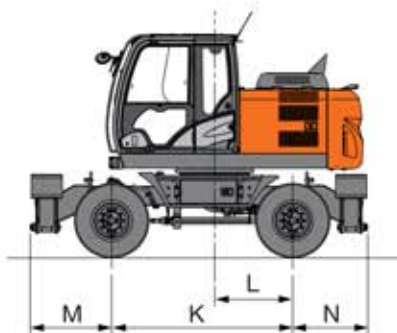
2-DELIGE BOOM



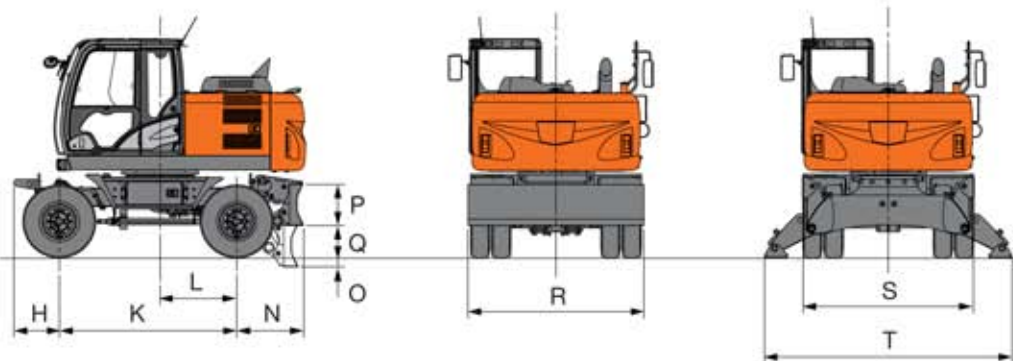
BLAD VOOR EN STEMPELS ACHTER



STEMPELS VOOR EN ACHTER



BLAD ACHTER



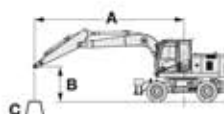
		Blad achter	Stempels achter	Blad voor Stempels achter	Stempels voor Blad achter	Stempels voor en achter
A	Totale lengte (met monoblock boom)					
	2,10 m arm	7.690		7.730	7.690	7.730
	2,52 m arm	7.730		7.770	7.730	7.770
	3,01 m arm	7.710		7.750	7.710	7.750
A'	Totale lengte (met 2-delige boom)					
	2,10 m arm	8.190		8.230	8.190	8.230
	2,52 m arm	8.200		8.240	8.200	8.240
	3,01 m arm	8.170		8.210	8.170	8.210
B	Totale hoogte (met monoblock boom)					
	2,10 m arm			3.130* (2.860: hoogte boom)		
	2,52 m arm			3.130* (2.950: hoogte boom)		
	3,01 m arm			3.240		
B'	Totale hoogte (met 2-delige boom)					
	2,10 m arm			3.130* (3.000: hoogte boom)		
	2,52 m arm			3.130* (3.110: hoogte boom)		
	3,01 m arm			3.350		
C	Draaicirkel contragewicht			2.120		
D	Hoogte motorkap			2.590		
E	Ruimte onder contragewicht			1.215		
F	Totale breedte van bovenwagen			2.480		
G	Totale hoogte van de cabine			3.130		
H	Totale breedte banden			2.490		
J	Min. bodemvrijheid	300	320	300		320
K	Wielbasis			2.550		
L	Draaipunt tot achteras			1.100		
M	Overhang voor	655		1.055	1.150	
N	Overhang achter	965		1.060	965	1.060
O	Max. blad omlaag	145	-	145		-
P	Hoogte van blad	590	-	590		-
Q	Max. blad omhoog	445	-	445		-
R	Totale breedte van blad	2.530	-	2.530		-
S	Totale breedte met ingetrokken stempels	-		2.470		
T	Totale breedte met uitgeschoven stempels	-		3.380		
V	Totale hoogte van boom (tijdens rijden)					
	2,10 m arm			4.000		
	2,52 m arm			4.000		
	3,01 m arm			3.750		
W	Overhang voor (tijdens rijden)					
	2,10 m arm			2.870		
	2,52 m arm			3.090		
	3,01 m arm			4.890		

Transportafmetingen zijn A (A'), B (B'), H (zonder blad) of A (A'), B (B'), R (met blad).

*Cabinehoogte.

HEFCAPACITEITEN

- Opmerkingen:
1. De metingen zijn gebaseerd op ISO 10567.
 2. De hefcapaciteit is niet meer dan 75% van de kantelbelasting met de machine op een stevige, vlakke ondergrond of 87% volledige hydraulische capaciteit.
 3. Het laadpunt is de middellijn van de montagepen van de bakscharnier op de arm.
 4. *Geeft aan dat de belasting wordt beperkt door de hydraulische capaciteit.
 5. Respectievelijk elke waarde met blad achter omhoog over de voorzijde en elke waarde met blad achter omlaag over de achterzijde, en waarde in optimale positie met positioneringscilinder.
 6. 0 m = Grond.



A: Laadstraal
B: Hoogte laadpunt
C: Hefcapaciteit

Voor hefcapaciteit: trek gewicht uitrustingsstuk(ken) af van hefcapaciteit zonder bak.

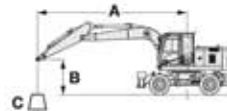
ZAXIS 140W MONOBLOCK BOOM, 2,52 M ARM, 3.000 KG CONTRAGEWICHT

Meting over voor- of achterkant Meting via de zijkant 360 graden Eenheid: 1.000 kg

Stabilisatie		Laadstraal								Bij max. bereik		Meter		
		1,5 m		3,0 m		4,5 m		6,0 m						
6,0 m	Blad achter omhoog (over voorkant)					*3,56	*3,56			*2,44	2,41	5,73		
	Blad achter omlaag (over achterkant)					*3,56	*3,56			*2,44	*2,44			
	Stempel achter omlaag (over achterkant)					*3,56	*3,56			*2,44	*2,44			
	Stempel voor en blad achter omlaag (over achterkant)					*3,56	*3,56			*2,44	*2,44			
	Blad voor en stempel achter omlaag (over achterkant)					*3,56	*3,56			*2,44	*2,44			
	4 stempels omlaag (over achterkant)					*3,56	*3,56			*2,44	*2,44			
4,5 m	Blad achter omhoog (over voorkant)					*3,95	3,49	*3,73	2,23	*2,31	1,90	6,61		
	Blad achter omlaag (over achterkant)					*3,95	*3,95	*3,73	2,58	*2,31	2,20			
	Stempel achter omlaag (over achterkant)					*3,95	*3,95	*3,73	*3,73	*2,31	*2,31			
	Stempel voor en blad achter omlaag (over achterkant)					*3,95	*3,95	*3,73	*3,73	*2,31	*2,31			
	Blad voor en stempel achter omlaag (over achterkant)					*3,95	*3,95	*3,73	*3,73	*2,31	*2,31			
	4 stempels omlaag (over achterkant)					*3,95	*3,95	*3,73	*3,73	*2,31	*2,31			
3,0 m	Blad achter omhoog (over voorkant)					*7,13	5,93	*4,90	3,28	3,68	2,16	*2,33	1,67	7,07
	Blad achter omlaag (over achterkant)					*7,13	7,09	*4,90	3,83	*4,07	2,51	*2,33	1,95	
	Stempel achter omlaag (over achterkant)					*7,13	*7,13	*4,90	*4,90	*4,07	*4,07	*2,33	*2,33	
	Stempel voor en blad achter omlaag (over achterkant)					*7,13	*7,13	*4,90	*4,90	*4,07	3,82	*2,33	*2,33	
	Blad voor en stempel achter omlaag (over achterkant)					*7,13	*7,13	*4,90	*4,90	*4,07	3,94	*2,33	*2,33	
	4 stempels omlaag (over achterkant)					*7,13	*7,13	*4,90	*4,90	*4,07	*4,07	*2,33	*2,33	
1,5 m	Blad achter omhoog (over voorkant)							5,48	3,06	3,57	2,06	*2,48	1,59	7,17
	Blad achter omlaag (over achterkant)							*5,92	3,60	*4,49	2,41	*2,48	1,86	
	Stempel achter omlaag (over achterkant)							*5,92	*5,92	*4,49	4,47	*2,48	*2,48	
	Stempel voor en blad achter omlaag (over achterkant)							*5,92	5,68	*4,49	3,71	*2,48	*2,48	
	Blad voor en stempel achter omlaag (over achterkant)							*5,92	5,89	*4,49	3,83	*2,48	*2,48	
	4 stempels omlaag (over achterkant)							*5,92	*5,92	*4,49	4,47	*2,48	*2,48	
0 m (Grond)	Blad achter omhoog (over voorkant)					*6,30	5,13	5,32	2,92	3,49	1,99	*2,82	1,64	6,94
	Blad achter omlaag (over achterkant)					*6,30	6,23	*6,48	3,45	*4,74	2,34	*2,82	1,92	
	Stempel achter omlaag (over achterkant)					*6,30	*6,30	*6,48	*6,48	*4,74	4,39	*2,82	*2,82	
	Stempel voor en blad achter omlaag (over achterkant)					*6,30	*6,30	*6,48	5,52	*4,74	3,63	*2,82	*2,82	
	Blad voor en stempel achter omlaag (over achterkant)					*6,30	*6,30	*6,48	5,72	*4,74	3,76	*2,82	*2,82	
	4 stempels omlaag (over achterkant)					*6,30	*6,30	*6,48	*6,48	*4,74	4,39	*2,82	*2,82	
-1,5 m	Blad achter omhoog (over voorkant)	*5,26	*5,26	*9,50	5,14	5,27	2,88	3,48	1,98	3,23	1,84	6,35		
	Blad achter omlaag (over achterkant)	*5,26	*5,26	*9,50	6,24	*6,34	3,41	*4,53	2,32	*3,51	2,16			
	Stempel achter omlaag (over achterkant)	*5,26	*5,26	*9,50	*9,50	*6,34	*6,34	*4,53	4,37	*3,51	*3,51			
	Stempel voor en blad achter omlaag (over achterkant)	*5,26	*5,26	*9,50	*9,50	*6,34	5,47	*4,53	3,62	*3,51	3,35			
	Blad voor en stempel achter omlaag (over achterkant)	*5,26	*5,26	*9,50	*9,50	*6,34	5,68	*4,53	3,74	*3,51	3,47			
	4 stempels omlaag (over achterkant)	*5,26	*5,26	*9,50	*9,50	*6,34	*6,34	*4,53	4,37	*3,51	*3,51			
-3,0 m	Blad achter omhoog (over voorkant)					*7,74	5,26	*5,25	2,94			*4,13	2,41	5,26
	Blad achter omlaag (over achterkant)					*7,74	6,37	*5,25	3,47			*4,13	2,84	
	Stempel achter omlaag (over achterkant)					*7,74	*7,74	*5,25	*5,25			*4,13	*4,13	
	Stempel voor en blad achter omlaag (over achterkant)					*7,74	*7,74	*5,25	*5,25			*4,13	*4,13	
	Blad voor en stempel achter omlaag (over achterkant)					*7,74	*7,74	*5,25	*5,25			*4,13	*4,13	
	4 stempels omlaag (over achterkant)					*7,74	*7,74	*5,25	*5,25			*4,13	*4,13	

HEFCAPACITEITEN

- Opmerkingen:
1. De metingen zijn gebaseerd op ISO 10567.
 2. De hefcapaciteit is niet meer dan 75% van de kantelbelasting met de machine op een stevige, vlakke ondergrond of 87% volledige hydraulische capaciteit.
 3. Het laadpunt is de middellijn van de montagepen van de bakscharnier op de arm.
 4. *Geeft aan dat de belasting wordt beperkt door de hydraulische capaciteit.
 5. Respectievelijk elke waarde met blad achter omhoog over de voorzijde en elke waarde met blad achter omlaag over de achterzijde, en waarde in optimale positie met positioneringscilinder.
 6. 0 m = Grond.



- A: Laadstraal
B: Hoogte laadpunt
C: Hefcapaciteit

Voor hefcapaciteit: trek gewicht uitrustingsstuk(ken) af van hefcapaciteit zonder bak.



ZAXIS 140W MONOBLOCK BOOM, 2,52 M ARM, 3.300 KG CONTRAGEWICHT

Meting over voor- of achterkant Meting via de zijkant 360 graden Eenheid: 1.000 kg


Stabilisatie		Laadstraal								Bij max. bereik		Meter
		1,5 m		3,0 m		4,5 m		6,0 m				
6,0 m	Blad achter omhoog (over voorkant)					*3,56	*3,56			*2,44	*2,44	5,73
	Blad achter omlaag (over achterkant)					*3,56	*3,56			*2,44	*2,44	
	Stempel achter omlaag (over achterkant)					*3,56	*3,56			*2,44	*2,44	
	Stempel voor en blad achter omlaag (over achterkant)					*3,56	*3,56			*2,44	*2,44	
	Blad voor en stempel achter omlaag (over achterkant)					*3,56	*3,56			*2,44	*2,44	
	4 stempels omlaag (over achterkant)					*3,56	*3,56			*2,44	*2,44	
4,5 m	Blad achter omhoog (over voorkant)					*3,95	3,66	*3,73	2,35	*2,31	2,00	6,61
	Blad achter omlaag (over achterkant)					*3,95	*3,95	*3,73	2,72	*2,31	*2,31	
	Stempel achter omlaag (over achterkant)					*3,95	*3,95	*3,73	3,24	*2,31	*2,31	
	Stempel voor en blad achter omlaag (over achterkant)					*3,95	*3,95	*3,73	*3,73	*2,31	*2,31	
	Blad voor en stempel achter omlaag (over achterkant)					*3,95	*3,95	*3,73	*3,73	*2,31	*2,31	
	4 stempels omlaag (over achterkant)					*3,95	*3,95	*3,73	*3,73	*2,31	*2,31	
3,0 m	Blad achter omhoog (over voorkant)			*7,13	6,23	*4,90	3,45	3,84	2,28	*2,33	1,77	7,07
	Blad achter omlaag (over achterkant)			*7,13	*7,13	*4,90	4,02	*4,07	2,64	*2,33	2,06	
	Stempel achter omlaag (over achterkant)			*7,13	*7,13	*4,90	4,85	*4,07	3,16	*2,33	*2,33	
	Stempel voor en blad achter omlaag (over achterkant)			*7,13	*7,13	*4,90	*4,90	*4,07	3,97	*2,33	*2,33	
	Blad voor en stempel achter omlaag (over achterkant)			*7,13	*7,13	*4,90	*4,90	*4,07	*4,07	*2,33	*2,33	
	4 stempels omlaag (over achterkant)			*7,13	*7,13	*4,90	*4,90	*4,07	*4,07	*2,33	*2,33	
1,5 m	Blad achter omhoog (over voorkant)					5,72	3,23	3,73	2,18	*2,48	1,69	7,17
	Blad achter omlaag (over achterkant)					*5,92	3,79	*4,49	2,54	*2,48	1,97	
	Stempel achter omlaag (over achterkant)					*5,92	4,61	*4,49	3,06	*2,48	2,37	
	Stempel voor en blad achter omlaag (over achterkant)					*5,92	5,92	*4,49	3,87	*2,48	*2,48	
	Blad voor en stempel achter omlaag (over achterkant)					*5,92	*5,92	*4,49	4,00	*2,48	*2,48	
	4 stempels omlaag (over achterkant)					*5,92	*5,92	*4,49	*4,49	*2,48	*2,48	
0 m (Grond)	Blad achter omhoog (over voorkant)			*6,30	5,43	5,56	3,09	3,66	2,11	*2,82	1,74	6,94
	Blad achter omlaag (over achterkant)			*6,30	*6,30	*6,48	3,64	*4,74	2,47	*2,82	2,03	
	Stempel achter omlaag (over achterkant)			*6,30	*6,30	*6,48	4,45	*4,74	2,98	*2,82	2,45	
	Stempel voor en blad achter omlaag (over achterkant)			*6,30	*6,30	*6,48	5,75	*4,74	3,79	*2,82	*2,82	
	Blad voor en stempel achter omlaag (over achterkant)			*6,30	*6,30	*6,48	5,97	*4,74	3,92	*2,82	*2,82	
	4 stempels omlaag (over achterkant)			*6,30	*6,30	*6,48	*6,48	*4,74	4,56	*2,82	*2,82	
-1,5 m	Blad achter omhoog (over voorkant)	*5,26	*5,26	*9,50	5,43	5,51	3,05	3,64	2,10	3,37	1,96	6,35
	Blad achter omlaag (over achterkant)	*5,26	*5,26	*9,50	6,57	*6,34	3,60	*4,53	2,45	*3,51	2,29	
	Stempel achter omlaag (over achterkant)	*5,26	*5,26	*9,50	8,36	*6,34	4,41	*4,53	2,97	*3,51	2,76	
	Stempel voor en blad achter omlaag (over achterkant)	*5,26	*5,26	*9,50	*9,50	*6,34	5,71	*4,53	3,77	*3,51	3,50	
	Blad voor en stempel achter omlaag (over achterkant)	*5,26	*5,26	*9,50	*9,50	*6,34	5,92	*4,53	3,90	*3,51	*3,51	
	4 stempels omlaag (over achterkant)	*5,26	*5,26	*9,50	*9,50	*6,34	*6,34	*4,53	*4,53	*3,51	*3,51	
-3,0 m	Blad achter omhoog (over voorkant)			*7,74	5,55	*5,25	3,11			*4,13	2,56	5,26
	Blad achter omlaag (over achterkant)			*7,74	6,70	*5,25	3,66			*4,13	2,99	
	Stempel achter omlaag (over achterkant)			*7,74	*7,74	*5,25	4,48			*4,13	3,62	
	Stempel voor en blad achter omlaag (over achterkant)			*7,74	*7,74	*5,25	*5,25			*4,13	*4,13	
	Blad voor en stempel achter omlaag (over achterkant)			*7,74	*7,74	*5,25	*5,25			*4,13	*4,13	
	4 stempels omlaag (over achterkant)			*7,74	*7,74	*5,25	*5,25			*4,13	*4,13	






HEFCAPACITEITEN

ZAXIS 140W 2-DELIGE BOOM, 2,52 M ARM, 3.000 KG CONTRAGEWICHT

 Meting over voor- of achterkant  Meting via de zijkant 360 graden Eenheid: 1.000 kg

Stabilisatie		Laadstraal										Bij max. bereik			
		1,5 m		3,0 m		4,5 m		6,0 m		7,5 m		Meter			
															
7,5 m	Blad achter omhoog (over voorkant)					*3,82	3,58							*2,84	*2,84
	Blad achter omlaag (over achterkant)					*3,82	*3,82							*2,84	*2,84
	Stempel achter omlaag (over achterkant)					*3,82	*3,82							*2,84	*2,84
	Stempel voor en blad achter omlaag (over achterkant)					*3,82	*3,82							*2,84	*2,84
	Blad voor en stempel achter omlaag (over achterkant)					*3,82	*3,82							*2,84	*2,84
	4 stempels omlaag (over achterkant)					*3,82	*3,82							*2,84	*2,84
6,0 m	Blad achter omhoog (over voorkant)					*3,74	3,60	*3,48	2,25					*2,44	1,97
	Blad achter omlaag (over achterkant)					*3,74	*3,74	*3,48	2,61					*2,44	2,30
	Stempel achter omlaag (over achterkant)					*3,74	*3,74	*3,48	3,13					*2,44	*2,44
	Stempel voor en blad achter omlaag (over achterkant)					*3,74	*3,74	*3,48	*3,48					*2,44	*2,44
	Blad voor en stempel achter omlaag (over achterkant)					*3,74	*3,74	*3,48	*3,48					*2,44	*2,44
	4 stempels omlaag (over achterkant)					*3,74	*3,74	*3,48	*3,48					*2,44	*2,44
4,5 m	Blad achter omhoog (over voorkant)				*4,36	*4,36	*4,28	*3,51	*3,73	2,31				*2,30	1,59
	Blad achter omlaag (over achterkant)				*4,36	*4,36	*4,28	4,02	*3,73	2,67				*2,30	1,87
	Stempel achter omlaag (over achterkant)				*4,36	*4,36	*4,28	*4,28	*3,73	*3,15				*2,30	2,27
	Stempel voor en blad achter omlaag (over achterkant)				*4,36	*4,36	*4,28	*4,28	*3,73	*3,73				*2,30	*2,30
	Blad voor en stempel achter omlaag (over achterkant)				*4,36	*4,36	*4,28	*4,28	*3,73	*3,73				*2,30	*2,30
	4 stempels omlaag (over achterkant)				*4,36	*4,36	*4,28	*4,28	*3,73	*3,73				*2,30	*2,30
3,0 m	Blad achter omhoog (over voorkant)				*6,86	5,99	*5,21	3,42	3,70	2,29	*2,58	1,47		*2,30	1,42
	Blad achter omlaag (over achterkant)				*6,86	*6,86	*5,21	3,91	*4,09	2,65	*2,95	1,73		*2,30	1,67
	Stempel achter omlaag (over achterkant)				*6,86	*6,86	*5,21	4,63	*4,09	3,12	*2,95	2,11		*2,30	2,04
	Stempel voor en blad achter omlaag (over achterkant)				*6,86	*6,86	*5,21	*5,21	*4,09	3,82	*2,95	2,68		*2,30	*2,30
	Blad voor en stempel achter omlaag (over achterkant)				*6,86	*6,86	*5,21	*5,21	*4,09	3,92	*2,95	2,77		*2,30	*2,30
	4 stempels omlaag (over achterkant)				*6,86	*6,86	*5,21	*5,21	*4,09	*4,09	*2,95	*2,95		*2,30	*2,30
1,5 m	Blad achter omhoog (over voorkant)	*6,38	*6,38	*8,20	5,89	5,49	3,39	3,70	2,21	2,55	1,43			*2,41	1,35
	Blad achter omlaag (over achterkant)	*6,38	*6,38	*8,20	*6,88	*6,04	3,87	*4,45	2,58	*3,60	1,70			*2,41	1,60
	Stempel achter omlaag (over achterkant)	*6,38	*6,38	*8,20	*8,20	*6,04	4,57	*4,45	3,09	3,53	2,07			*2,41	1,96
	Stempel voor en blad achter omlaag (over achterkant)	*6,38	*6,38	*8,20	*8,20	*6,04	*5,65	*4,45	3,80	*3,60	2,65			*2,41	*2,41
	Blad voor en stempel achter omlaag (over achterkant)	*6,38	*6,38	*8,20	*8,20	*6,04	5,81	*4,45	3,91	*3,60	2,74			*2,41	*2,41
	4 stempels omlaag (over achterkant)	*6,38	*6,38	*8,20	*8,20	*6,04	*6,04	*4,45	4,41	*3,60	3,18			*2,41	*2,41
0 m (Grond)	Blad achter omhoog (over voorkant)	*8,08	*8,08	*9,52	5,92	5,53	3,32	3,63	2,08	2,50	1,39			2,49	1,38
	Blad achter omlaag (over achterkant)	*8,08	*8,08	*9,52	6,97	*6,31	3,88	*4,60	2,44	*2,75	1,65			*2,66	1,64
	Stempel achter omlaag (over achterkant)	*8,08	*8,08	*9,52	8,45	*6,31	*4,63	*4,60	2,96	*2,75	2,02			*2,66	2,02
	Stempel voor en blad achter omlaag (over achterkant)	*8,08	*8,08	*9,52	*9,52	*6,31	*5,68	*4,60	3,77	*2,75	2,60			*2,66	2,60
	Blad voor en stempel achter omlaag (over achterkant)	*8,08	*8,08	*9,52	*9,52	*6,31	5,84	*4,60	3,89	*2,75	2,69			*2,66	*2,66
	4 stempels omlaag (over achterkant)	*8,08	*8,08	*9,52	*9,52	*6,31	*6,31	*4,60	*4,45	*2,75	*2,75			*2,66	*2,66
-1,5 m	Blad achter omhoog (over voorkant)	*12,37	*12,37	*10,14	5,65	5,63	3,14	3,51	1,96					2,77	1,54
	Blad achter omlaag (over achterkant)	*12,37	*12,37	*10,14	6,81	*6,40	3,70	*4,67	2,32					*3,15	1,82
	Stempel achter omlaag (over achterkant)	*12,37	*12,37	*10,14	8,63	*6,40	4,52	*4,67	2,83					*3,15	2,24
	Stempel voor en blad achter omlaag (over achterkant)	*12,37	*12,37	*10,14	*10,14	*6,40	5,83	*4,67	3,64					*3,15	2,88
	Blad voor en stempel achter omlaag (over achterkant)	*12,37	*12,37	*10,14	*10,14	*6,40	6,04	*4,67	3,77					*3,15	2,98
	4 stempels omlaag (over achterkant)	*12,37	*12,37	*10,14	*10,14	*6,40	*6,40	*4,67	4,40					*3,15	*3,15
-3,0 m	Blad achter omhoog (over voorkant)	*18,92	*18,92	*10,45	5,51	5,42	2,95							3,75	2,08
	Blad achter omlaag (over achterkant)	*18,92	*18,92	*10,45	6,67	*6,24	3,50							*3,91	2,46
	Stempel achter omlaag (over achterkant)	*18,92	*18,92	*10,45	8,47	*6,24	4,31							*3,91	3,02
	Stempel voor en blad achter omlaag (over achterkant)	*18,92	*18,92	*10,45	*10,45	*6,24	5,61							*3,91	3,90
	Blad voor en stempel achter omlaag (over achterkant)	*18,92	*18,92	*10,45	*10,45	*6,24	5,83							*3,91	*3,91
	4 stempels omlaag (over achterkant)	*18,92	*18,92	*10,45	*10,45	*6,24	*6,24							*3,91	*3,91

ZAXIS 140W 2-DELIGE BOOM, 2,52 M ARM, 3.300 KG CONTRAGEWICHT
 Meting over voor- of achterkant  Meting via de zijkant 360 graden Eenheid: 1.000 kg

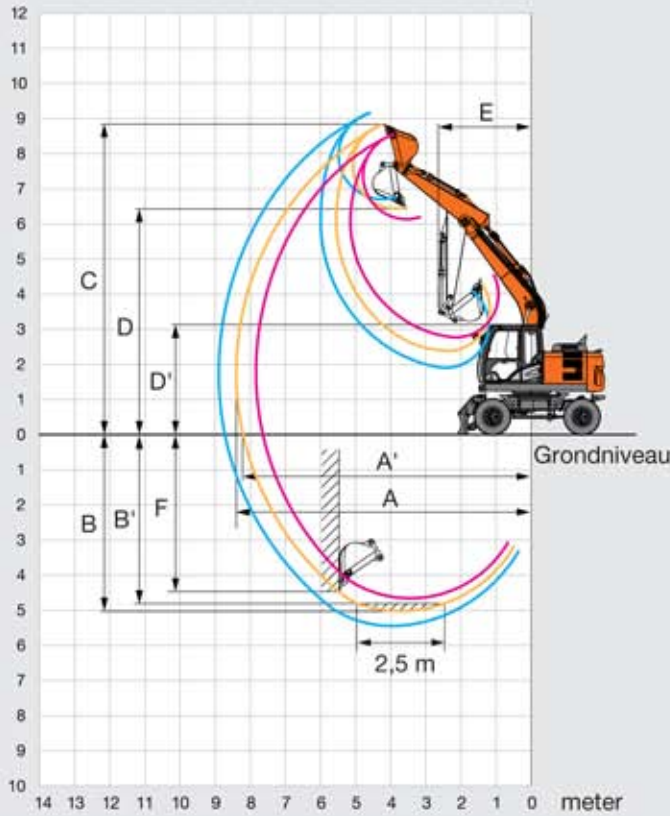
Stabilisatie		Laadstraal										Bij max. bereik				
		1,5 m		3,0 m		4,5 m		6,0 m		7,5 m		Meter				
																
7,5 m	Blad achter omhoog (over voorkant)					*3,82	3,74							*2,84	*2,84	5,04
	Blad achter omlaag (over achterkant)					*3,82	*3,82							*2,84	*2,84	
	Stempel achter omlaag (over achterkant)					*3,82	*3,82							*2,84	*2,84	
	Stempel voor en blad achter omlaag (over achterkant)					*3,82	*3,82							*2,84	*2,84	
	Blad voor en stempel achter omlaag (over achterkant)					*3,82	*3,82							*2,84	*2,84	
	4 stempels omlaag (over achterkant)					*3,82	*3,82							*2,84	*2,84	
6,0 m	Blad achter omhoog (over voorkant)					*3,74	*3,74	*3,48	2,37					*2,44	2,08	6,41
	Blad achter omlaag (over achterkant)					*3,74	*3,74	*3,48	2,74					*2,44	2,42	
	Stempel achter omlaag (over achterkant)					*3,74	*3,74	*3,48	3,27					*2,44	*2,44	
	Stempel voor en blad achter omlaag (over achterkant)					*3,74	*3,74	*3,48	*3,48					*2,44	*2,44	
	Blad voor en stempel achter omlaag (over achterkant)					*3,74	*3,74	*3,48	*3,48					*2,44	*2,44	
	4 stempels omlaag (over achterkant)					*3,74	*3,74	*3,48	*3,48					*2,44	*2,44	
4,5 m	Blad achter omhoog (over voorkant)			*4,36	*4,36	*4,28	*3,67	*3,73	2,43					*2,30	1,69	7,21
	Blad achter omlaag (over achterkant)			*4,36	*4,36	*4,28	4,19	*3,73	2,79					*2,30	1,98	
	Stempel achter omlaag (over achterkant)			*4,36	*4,36	*4,28	*4,28	*3,73	3,27					*2,30	*2,30	
	Stempel voor en blad achter omlaag (over achterkant)			*4,36	*4,36	*4,28	*4,28	*3,73	*3,73					*2,30	*2,30	
	Blad voor en stempel achter omlaag (over achterkant)			*4,36	*4,36	*4,28	*4,28	*3,73	*3,73					*2,30	*2,30	
	4 stempels omlaag (over achterkant)			*4,36	*4,36	*4,28	*4,28	*3,73	*3,73					*2,30	*2,30	
3,0 m	Blad achter omhoog (over voorkant)			*6,86	6,25	*5,21	3,57	*3,84	2,41	2,70	1,56			*2,30	1,51	7,62
	Blad achter omlaag (over achterkant)			*6,86	*6,86	*5,21	4,08	*4,09	2,78	*2,95	1,83			*2,30	1,77	
	Stempel achter omlaag (over achterkant)			*6,86	*6,86	*5,21	4,81	*4,09	3,24	*2,95	2,21			*2,30	2,15	
	Stempel voor en blad achter omlaag (over achterkant)			*6,86	*6,86	*5,21	*5,21	*4,09	3,95	*2,95	2,80			*2,30	*2,30	
	Blad voor en stempel achter omlaag (over achterkant)			*6,86	*6,86	*5,21	*5,21	*4,09	4,06	*2,95	2,89			*2,30	*2,30	
	4 stempels omlaag (over achterkant)			*6,86	*6,86	*5,21	*5,21	*4,09	*4,09	*2,95	*2,95			*2,30	*2,30	
1,5 m	Blad achter omhoog (over voorkant)	*6,38	*6,38	*8,20	*6,15	5,68	*3,54	3,82	2,33	2,67	1,53			*2,41	1,44	7,72
	Blad achter omlaag (over achterkant)	*6,38	*6,38	*8,20	7,15	*6,04	4,03	*4,45	2,70	*3,60	1,80			*2,41	1,70	
	Stempel achter omlaag (over achterkant)	*6,38	*6,38	*8,20	*8,20	*6,04	4,75	*4,45	3,23	*3,60	2,18			*2,41	2,07	
	Stempel voor en blad achter omlaag (over achterkant)	*6,38	*6,38	*8,20	*8,20	*6,04	5,83	*4,45	3,93	*3,60	*2,77			*2,41	*2,41	
	Blad voor en stempel achter omlaag (over achterkant)	*6,38	*6,38	*8,20	*8,20	*6,04	6,00	*4,45	4,04	*3,60	2,86			*2,41	*2,41	
	4 stempels omlaag (over achterkant)	*6,38	*6,38	*8,20	*8,20	*6,04	*6,04	*4,45	*4,45	*3,60	3,31			*2,41	*2,41	
0 m (Grond)	Blad achter omhoog (over voorkant)	*8,08	*8,08	*9,52	6,22	5,71	3,49	3,79	2,21	2,62	1,48			2,61	1,48	7,51
	Blad achter omlaag (over achterkant)	*8,08	*8,08	*9,52	7,24	*6,31	4,07	*4,60	2,57	*2,75	1,75			*2,66	1,74	
	Stempel achter omlaag (over achterkant)	*8,08	*8,08	*9,52	8,76	*6,31	4,81	*4,60	3,11	*2,75	2,13			*2,66	2,13	
	Stempel voor en blad achter omlaag (over achterkant)	*8,08	*8,08	*9,52	*9,52	*6,31	5,86	*4,60	3,92	*2,75	2,72			*2,66	*2,66	
	Blad voor en stempel achter omlaag (over achterkant)	*8,08	*8,08	*9,52	*9,52	*6,31	*6,02	*4,60	4,05	*2,75	*2,75			*2,66	*2,66	
	4 stempels omlaag (over achterkant)	*8,08	*8,08	*9,52	*9,52	*6,31	*6,31	*4,60	4,55	*2,75	*2,75			*2,66	*2,66	
-1,5 m	Blad achter omhoog (over voorkant)	*12,37	*12,37	*10,14	5,94	5,87	3,31	3,67	2,08					2,90	1,64	6,97
	Blad achter omlaag (over achterkant)	*12,37	*12,37	*10,14	7,14	*6,40	3,89	*4,67	2,45					*3,15	1,93	
	Stempel achter omlaag (over achterkant)	*12,37	*12,37	*10,14	9,01	*6,40	4,73	*4,67	2,98					*3,15	2,36	
	Stempel voor en blad achter omlaag (over achterkant)	*12,37	*12,37	*10,14	*10,14	*6,40	6,06	*4,67	3,80					*3,15	3,01	
	Blad voor en stempel achter omlaag (over achterkant)	*12,37	*12,37	*10,14	*10,14	*6,40	6,20	*4,67	3,93					*3,15	3,12	
	4 stempels omlaag (over achterkant)	*12,37	*12,37	*10,14	*10,14	*6,40	*6,40	*4,67	4,58					*3,15	*3,15	
-3,0 m	Blad achter omhoog (over voorkant)	*18,92	*18,92	*10,45	5,81	5,66	3,12							*3,91	2,21	5,69
	Blad achter omlaag (over achterkant)	*18,92	*18,92	*10,45	7,00	*6,24	3,69							*3,91	2,60	
	Stempel achter omlaag (over achterkant)	*18,92	*18,92	*10,45	8,86	*6,24	4,52							*3,91	3,17	
	Stempel voor en blad achter omlaag (over achterkant)	*18,92	*18,92	*10,45	*10,45	*6,24	5,85							*3,91	*3,91	
	Blad voor en stempel achter omlaag (over achterkant)	*18,92	*18,92	*10,45	*10,45	*6,24	6,07							*3,91	*3,91	
	4 stempels omlaag (over achterkant)	*18,92	*18,92	*10,45	*10,45	*6,24	*6,24							*3,91	*3,91	

WERKBEREIK

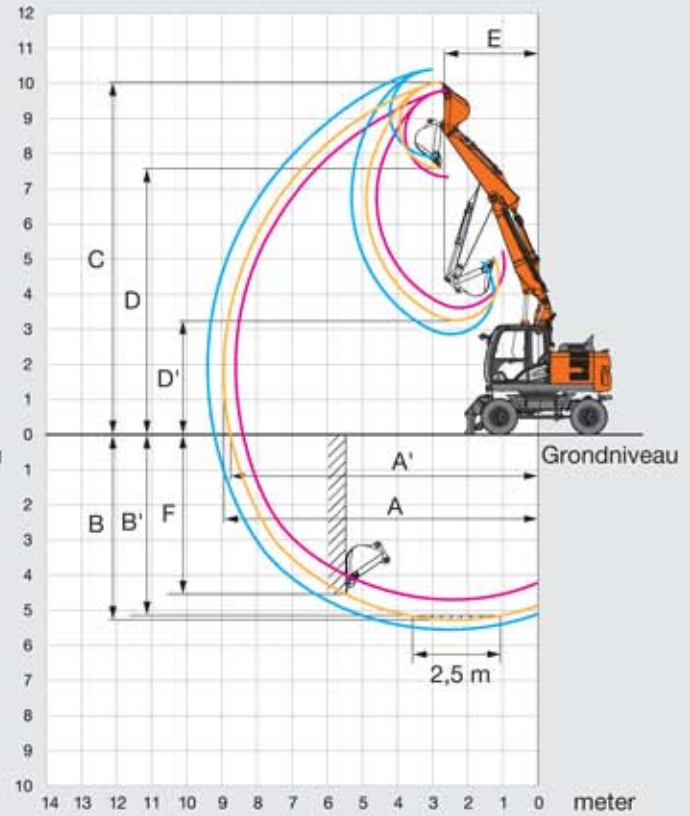
MONOBLOCK BOOM

2-DELIGE BOOM

meter



meter



Einheit: mm

	ZAXIS 140W					
	Monoblock boom			2-delige boom		
Armlengte	2,10 m	2,52 m	3,01 m	2,10 m	2,52 m	3,01 m
A Max. graafbereik	8.040	8.410	8.870	8.580	8.960	9.430
A' Max. graafbereik (op de grond)	7.840	8.210	8.690	8.390	8.780	9.260
B Max. graafdiepte	4.610	5.030	5.520	4.870	5.290	5.770
B' Max. graafdiepte (op een niveau van 2,5 m)	4.380	4.830	5.340	4.760	5.180	5.670
C. Max. snijhoogte	8.660	8.850	9.160	9.750	10.040	10.450
D Max. storthoogte	6.240	6.440	6.760	7.290	7.570	7.990
D' Min. storthoogte	2.790	2.370	1.920	3.640	3.250	2.890
E Min. zwenkcirkel	2.610	2.650	2.910	2.520	2.670	3.040
F Max. graafdiepte verticale muur	4.110	4.520	4.990	3.970	4.330	4.790