

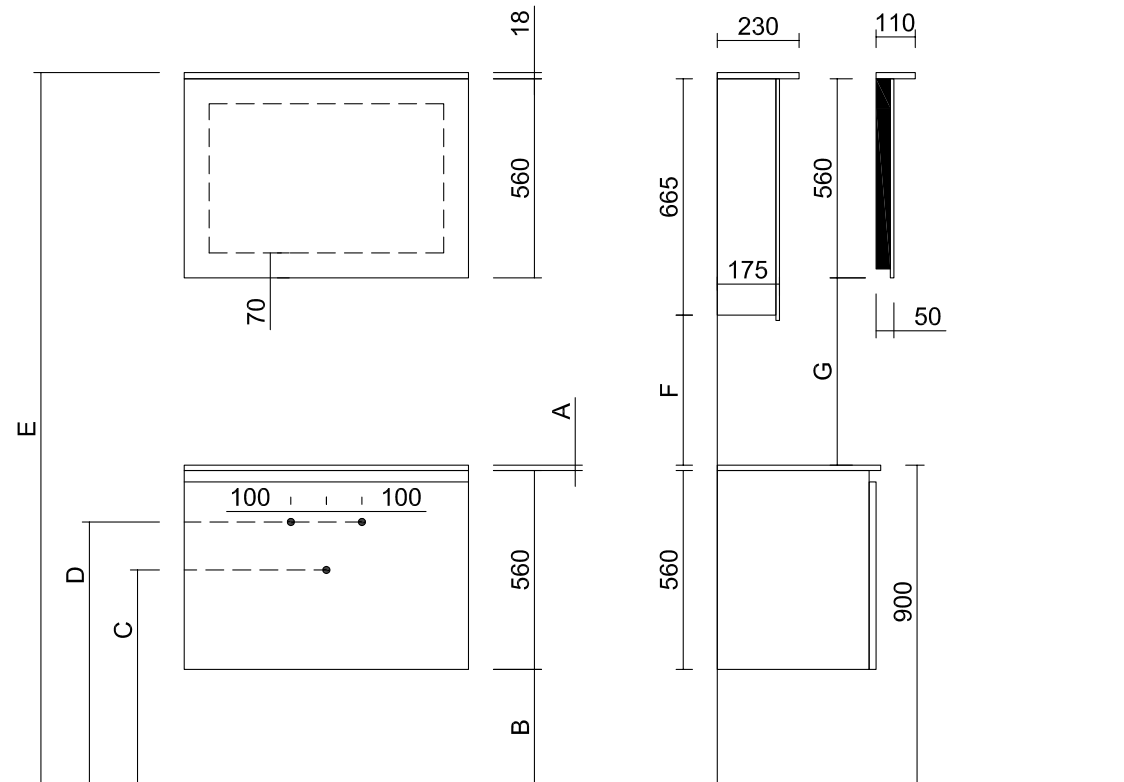


Alkē.be

QUADRO  
SPACE LINE  
SLIM LINE

**TECHNISCHE INFORMATIE**

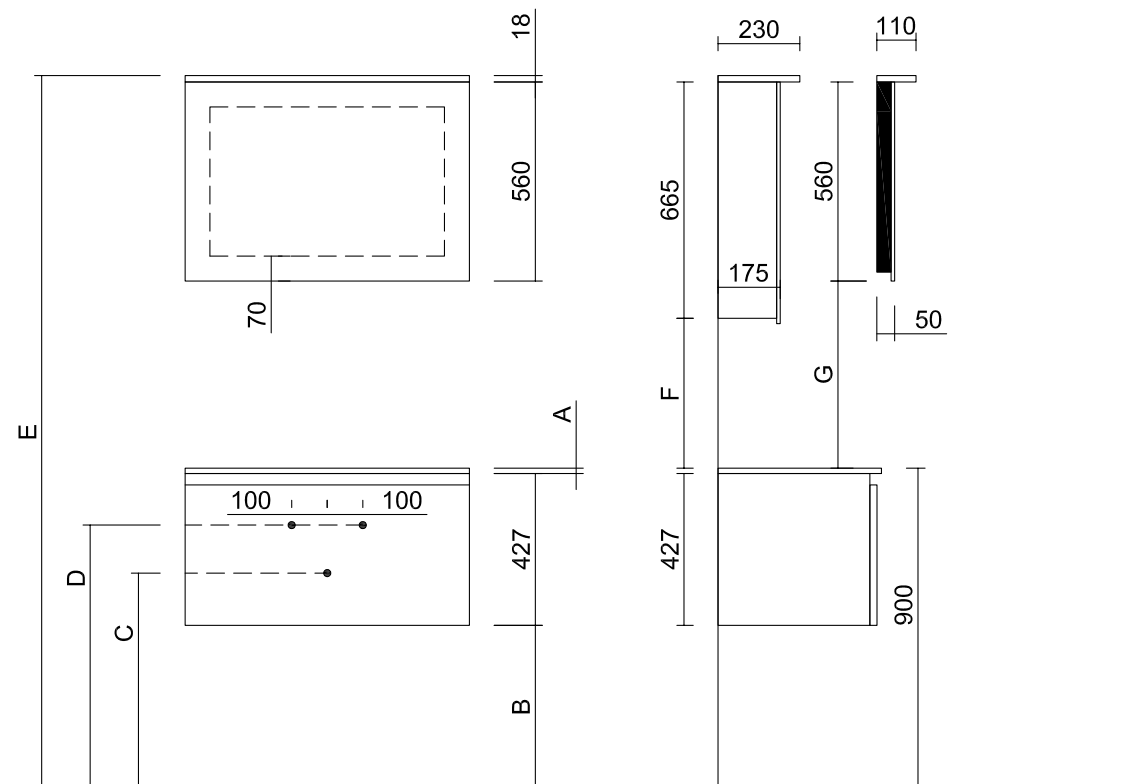
INSTALLATIETEKENING • VOORAANZICHT • ZIJEAANZICHT



AFMETINGEN • PLAY-IT • QUADRO SPACE LINE

	A	B	C	D	E	F	G	G
<b>M1</b>	80mm	260mm	610mm	715mm	1940mm	357mm	440mm	487mm
<b>M2 / M2M</b>	15mm	325mm	610mm	715mm	2005mm	422mm	505mm	552mm
<b>C1</b>	50mm	290mm	615mm	700mm	1970mm	387mm	470mm	517mm

INSTALLATIETEKENING • VOORAANZICHT • ZIJAANZICHT



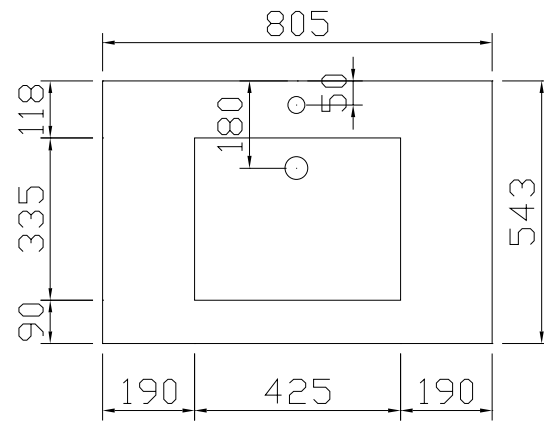
AFMETINGEN • PLAY-IT • QUADRO SLIM LINE

	A	B	C	D	E	F	G
<b>M1</b>	80mm	393mm	610mm	715mm	1940mm	357mm	487mm
<b>M2 / M2M</b>	15mm	458mm	665mm	715mm	2005mm	422mm	552mm
<b>C1</b>	50mm	423mm	615mm	700mm	1970mm	387mm	517mm

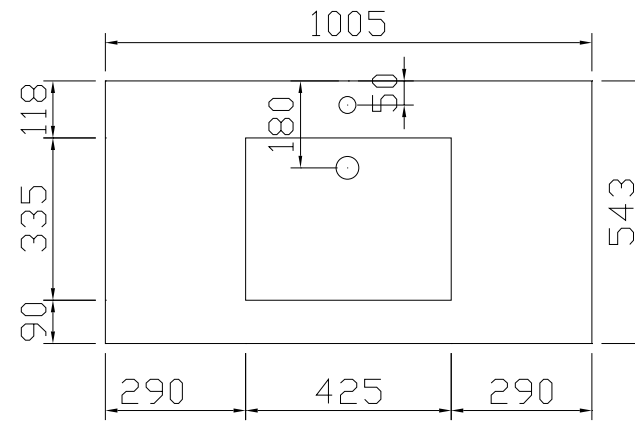
# QUADRO SPACE LINE

BOVENAANZICHT WASTAFELBLADEN • KUNSTMARMER M1 • 1 WASKOM CENTRAAL

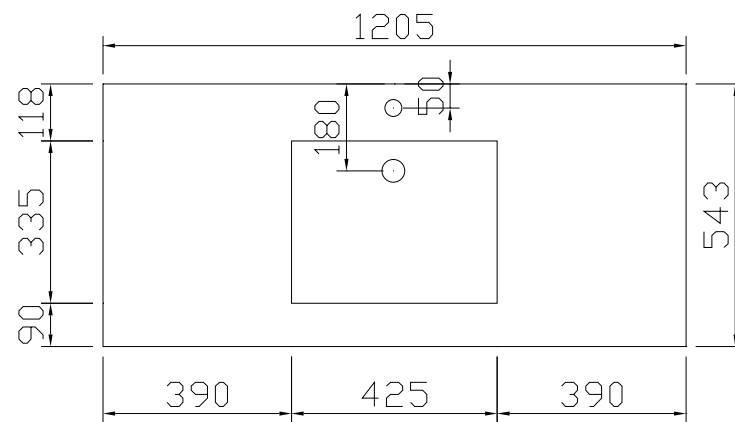
80 • M1



100 • M1



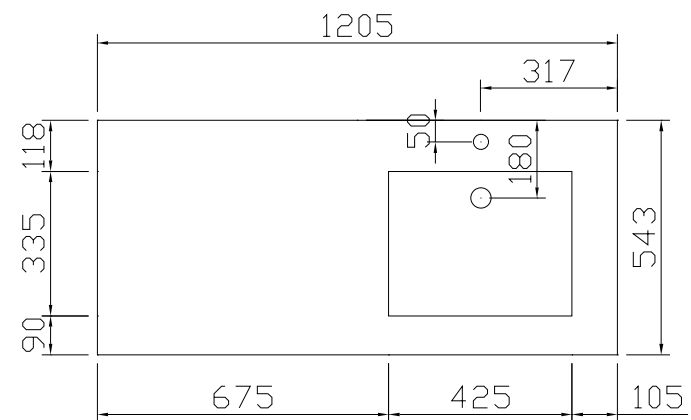
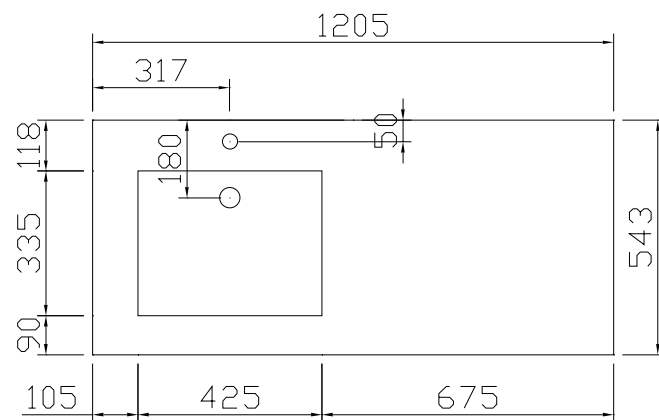
120 • M1



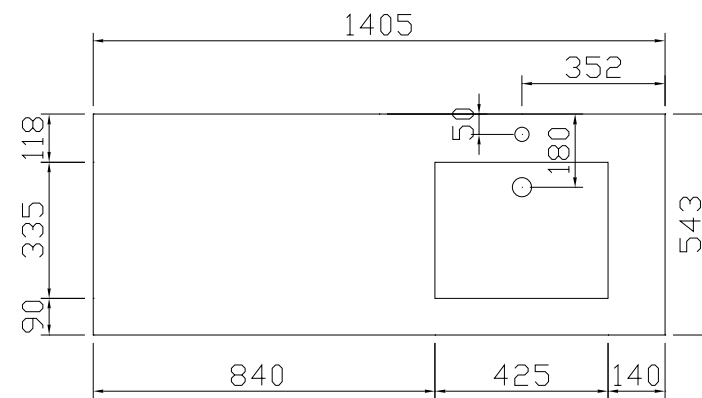
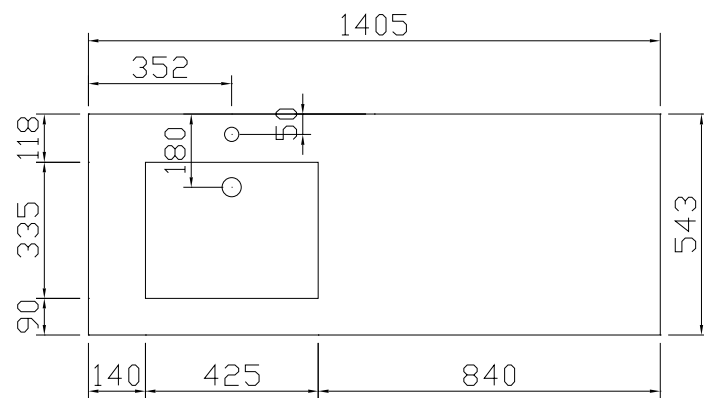
# QUADRO SPACE LINE

BOVENAANZICHT WASTAFELBLADEN • KUNSTMARMER M1 • 1 WASKOM DECENTRAAL

120 • M1

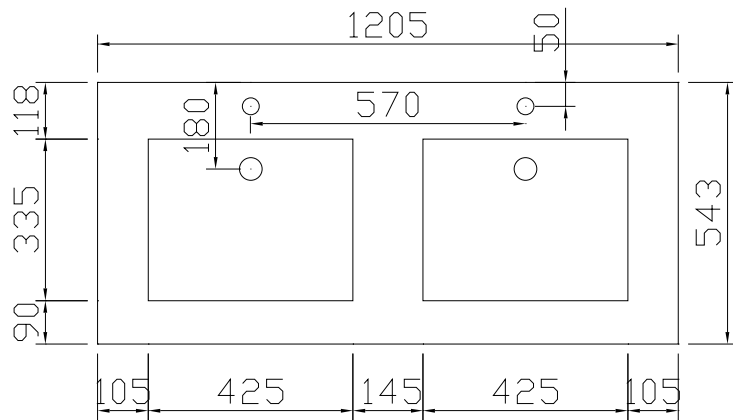


140 • M1

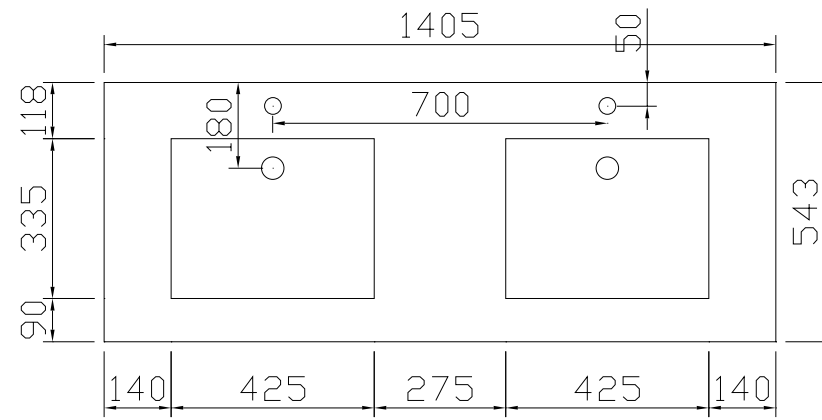


BOVENAANZICHT WASTAFELBLADEN • KUNSTMARMER M1 • 2 WASKOMMEN

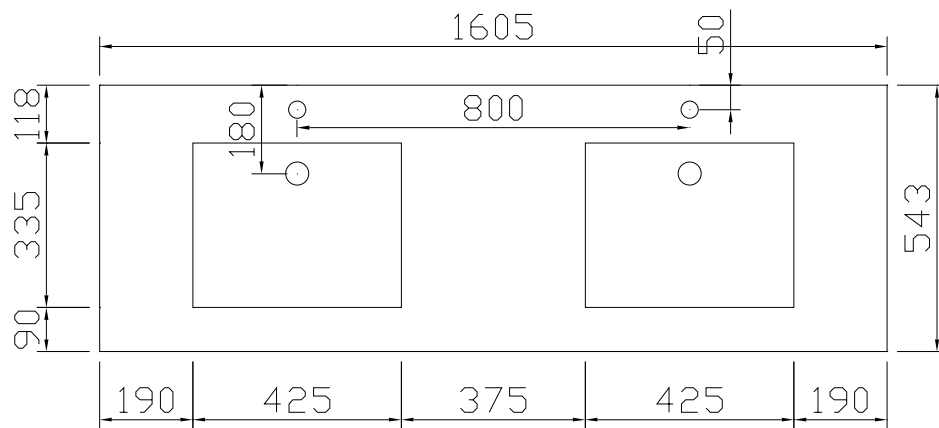
120 • M1



140 • M1



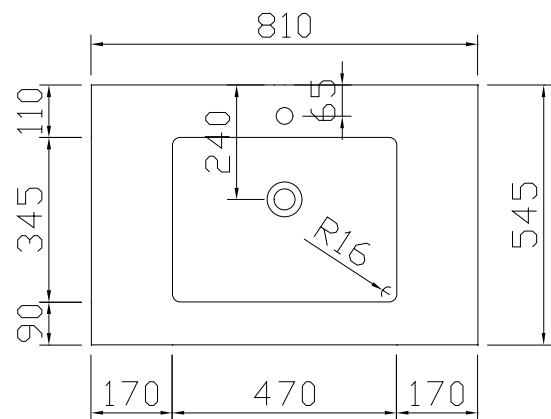
160 • M1



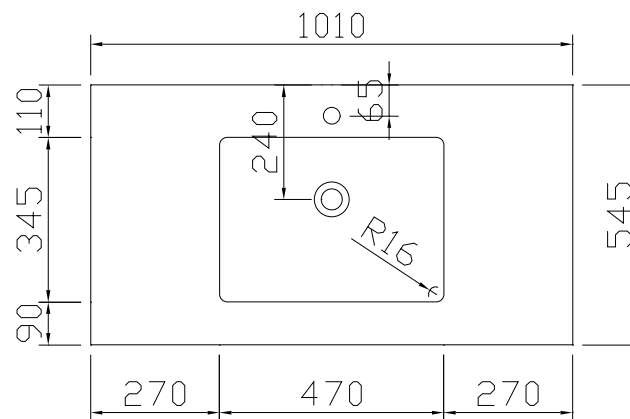
# QUADRO SPACE LINE

BOVENAANZICHT WASTAFELBLADEN • KUNSTMARMER M2 + TOPSOLID M2 • 1 WASKOM

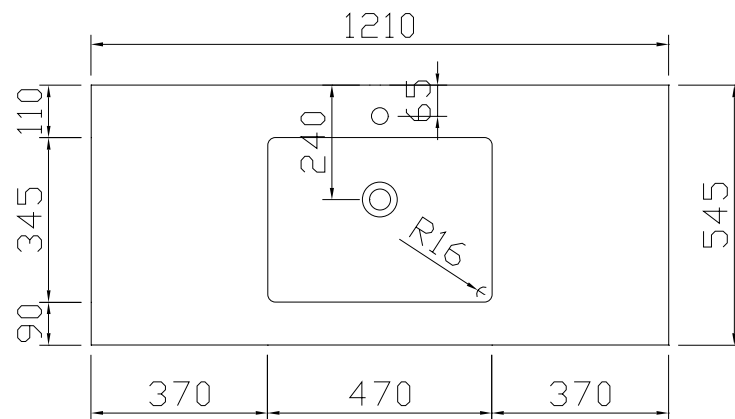
80 • M2



100 • M2

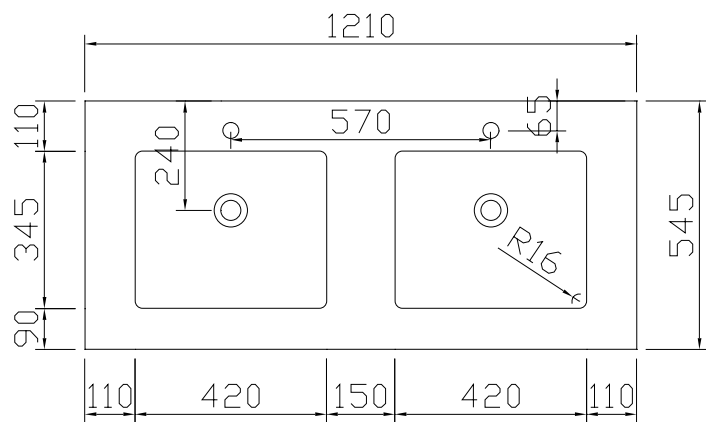


120 • M2

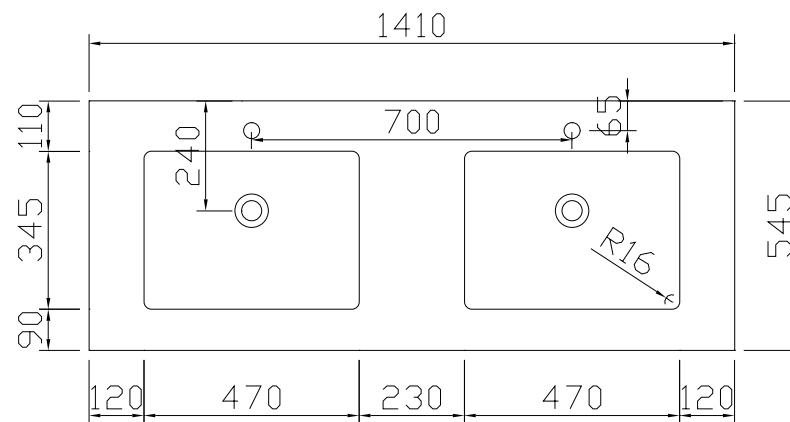


BOVENAANZICHT WASTAFELBLADEN • KUNSTMARMER M2 + TOPSOLID M2 • 2 WASKOMMEN

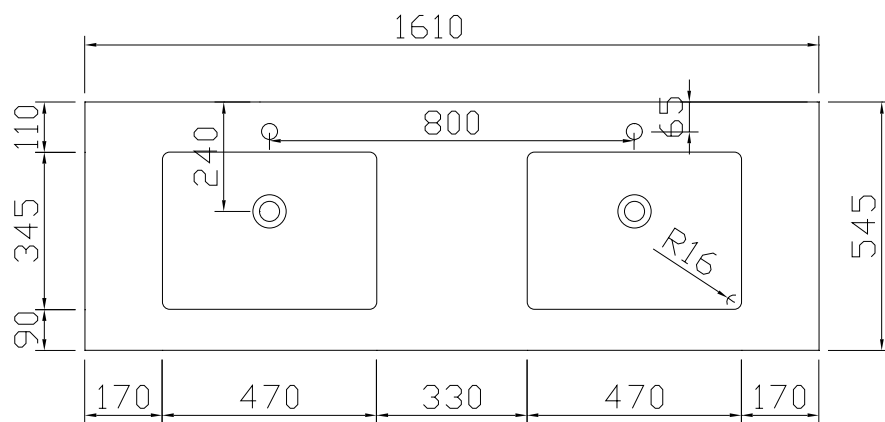
120 • M2



140 • M2



160 • M2

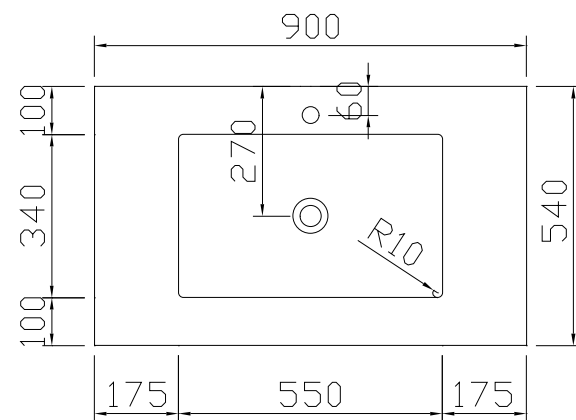




# QUADRO SPACE LINE

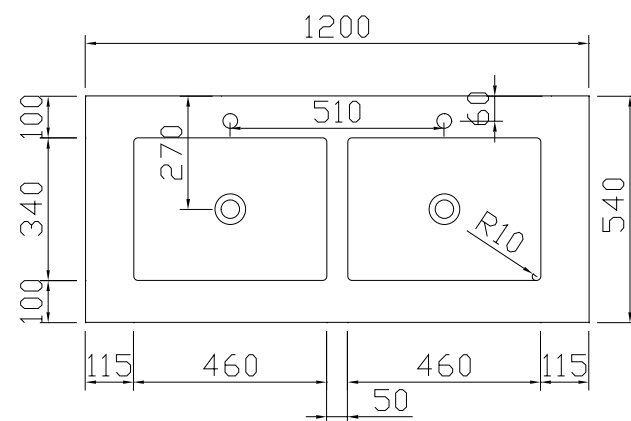
## BOVENAANZICHT WASTAFELBLADEN • PORSELEIN C1 • 1 WASKOM CENTRAAL

90 • C1

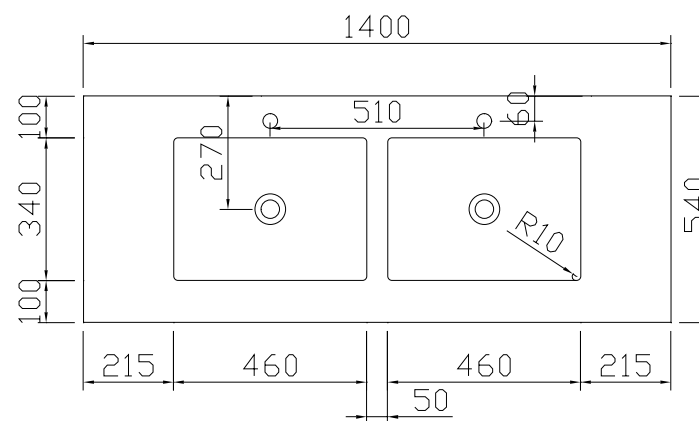


## BOVENAANZICHT WASTAFELBLADEN • PORSELEIN C1 • 2 WASKOMMEN

120 • C1



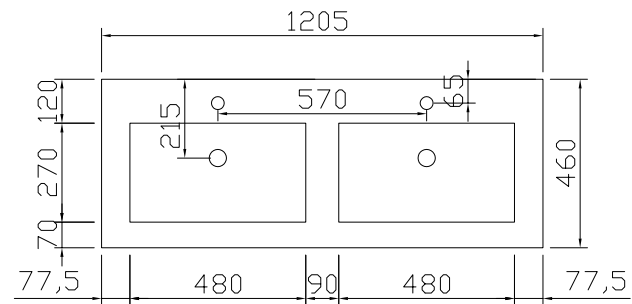
140 • C1



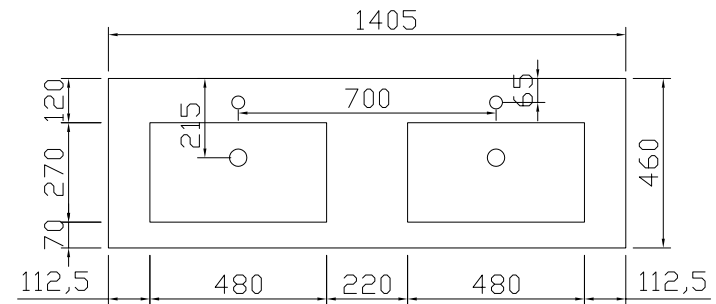
# QUADRO SLIM LINE • SPACE LINE

## BOVENAANZICHT WASTAFELBLADEN • M8 • 2 WASKOMMEN

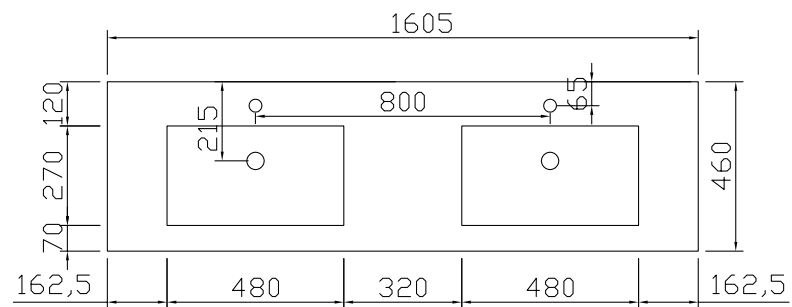
120 • M8



140 • M8



160 • M8



# PRODUCTINFO

## WASTAFEL

### KUNSTMARMER

Kunstmarmers is een naadloos afgevoerd conglomeraat van hoogwaardige mineralen, dolomiet en polyesterharsen. De glanzend witte gelcoattoolaag beschermt de wastafel tegen zonlicht en slijtage. Dit type wastafel is heel hygiënisch en eenvoudig te onderhouden met water en zeep. Kleine krasjes of schrammen kunnen verwijderd worden.

Meer productinfo en onderhoudstips: [www.alke.be](http://www.alke.be).

### TOP SOLID

Top solid wordt op dezelfde wijze geproduceerd als kunstmarmers. De eindlaag is hier echter een mat witte gelcoattoolaag. Dit type wastafel heeft dan ook vergelijkbare producteigenschappen als kunstmarmers. Krasjes of schrammen kunnen bij deze afwerking echter niet verwijderd worden.

Meer productinfo en onderhoudstips: [www.alke.be](http://www.alke.be).

### PORSELEIN

Porselein is een naadloos afgevoerd en 100% natuurlijk product bestaande uit keramische klei met een glazuurlaag erop. De glanzend witte toolaag beschermt de wastafel tegen intensief gebruik. Porseleinen wastafelbladen hebben een lange levensduur, zijn kleurvast, hitte- en krasbestendig en bijzonder onderhoudsvriendelijk. Keramische wastafels zijn door de aard van het productieproces onderhevig aan kleine maattoleranties. Het gebruik van schuurmiddelen wordt afgeraden.

Meer productinfo en onderhoudstips: [www.alke.be](http://www.alke.be).

## ONDERBOUW- EN AANBOUWKAST

### MELAMINE

De fronten en het korpusmateriaal ontstaan door het samenpersen van geïmpregneerde papierlagen met melamineharsen op een basis van MDF of spaanplaat. Onder druk en warmte vindt de onomkeerbare uitharding plaats van de geïmpregneerde lagen en de verbinding met plaatmateriaal.

Het persen resulteert in een kras-, stoot- en slijtvast oppervlak en is optisch bijna naadloos.

Meer productinfo en onderhoudstips: [www.alke.be](http://www.alke.be).

# Alke.be

| badkamermeubelen

MEER WETEN?  
WWW.ALKE.BE

Alke badkamermeubelen  
Industrielaan 55 | B-8930 Mene | Belgium  
T +32 56 52 13 50 | F +32 56 52 13 51  
info@alke.be | www.alke.be

Alke behoudt zich het recht om de collectie te wijzigen in functie van nieuwe ontwikkelingen  
Zetfouten voorbehouden - maart 2019