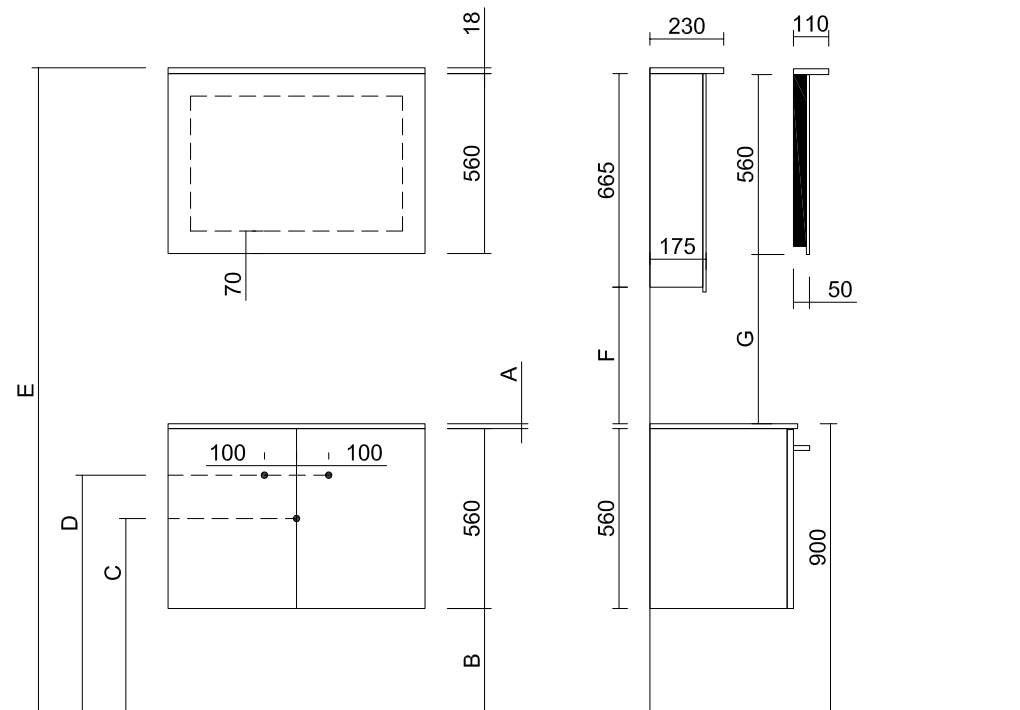




Alke.be

PLAY
TECHNISCHE INFORMATIE

INSTALLATIETEKENING • VOORAANZICHT • ZIJAAZICHT

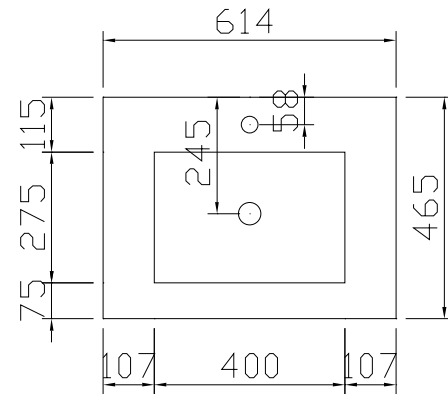


AFMETINGEN • PLAY

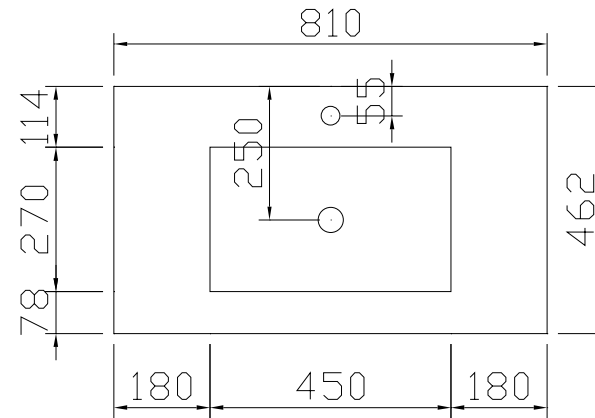
	A	B	C	D	E	F	G
C2	15mm	325mm	605mm	740mm	2005mm	422mm	552mm
M8 / M8M	15mm	325mm	605mm	740mm	2005mm	422mm	552mm

BOVENAANZICHT WASTAFELBLADEN • PORSELEIN C2 • 1 WASKOM CENTRAAL

60 • C2

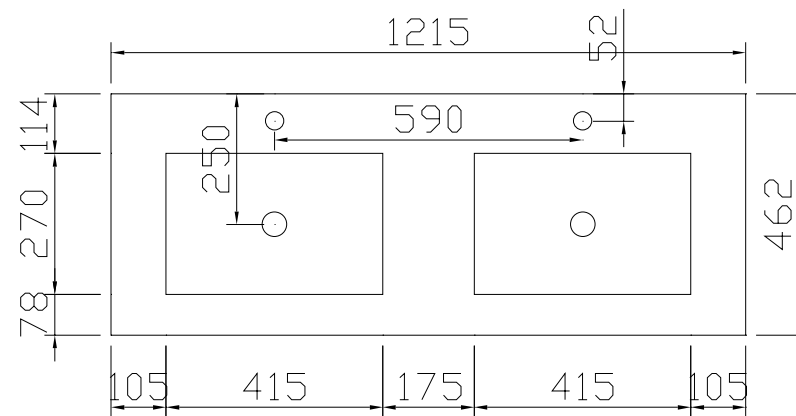


80 • C2



BOVENAANZICHT WASTAFELBLADEN • PORSELEIN C2 • 2 WASKOMMEN

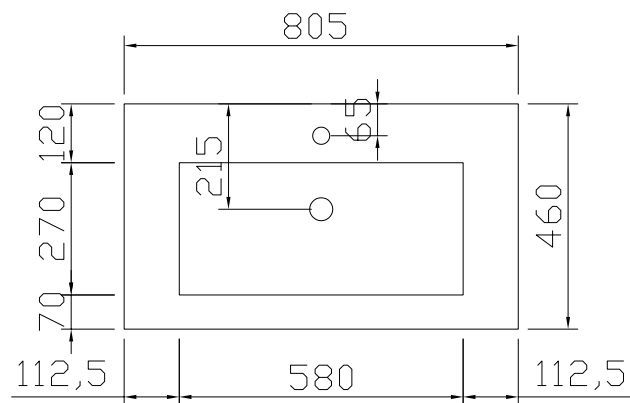
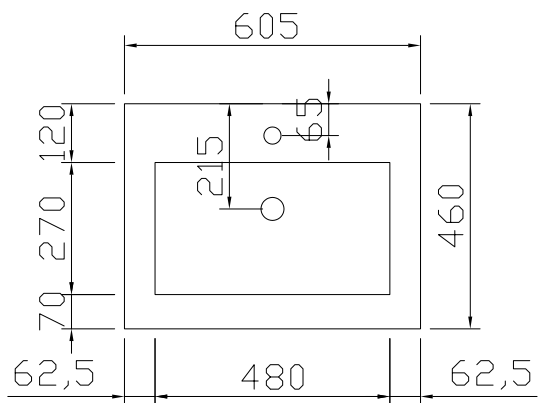
120 • C2



BOVENAANZICHT WASTAFELBLADEN • M8 • 1 WASKOM CENTRAAL

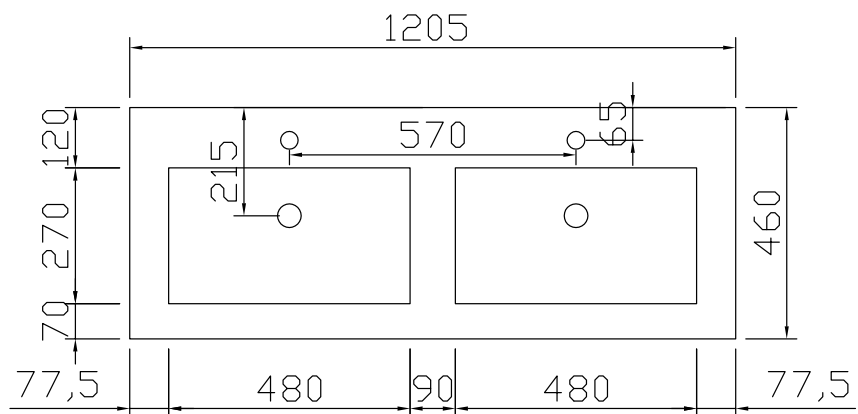
60 • M8

80 • M8



BOVENAANZICHT WASTAFELBLADEN • M8 • 2 WASKOMMEN

120 • M8



PRODUCTINFO

WASTAFEL

KUNSTMARMER

Kunstmarmor is een naadloos afgevoerd conglomeraat van hoogwaardige mineralen, dolomiet en polyesterharsen. De glanzend witte gelcoat toplaag beschermt de wastafel tegen zonlicht en slijtage. Dit type wastafel is heel hygiënisch en eenvoudig te onderhouden met water en zeep. Kleine krasjes of schrammen kunnen verwijderd worden.

Meer productinfo en onderhoudstips: www.alke.be.

TOP SOLID

Top solid wordt op dezelfde wijze geproduceerd als kunstmarmor. De eindlaag is hier echter een mat witte gelcoat toplaag. Dit type wastafel heeft dan ook vergelijkbare producteigenschappen als kunstmarmor. Krasjes of schrammen kunnen bij deze afwerking echter niet verwijderd worden.

Meer productinfo en onderhoudstips: www.alke.be.

PORSELEIN

Porselein is een naadloos afgevoerd en 100% natuurlijk product bestaande uit keramische klei met een glazuurlaag erop. De glanzend witte toplaag beschermt de wastafel tegen intensief gebruik. Porseleinen wastafelbladen hebben een lange levensduur, zijn kleurvast, hitte- en krasbestendig en bijzonder onderhoudsvriendelijk. Keramische wastafels zijn door de aard van het productieproces onderhevig aan kleine maattoleranties. Het gebruik van schuurmiddelen wordt afgeraden.

Meer productinfo en onderhoudstips: www.alke.be.

ONDERBOUW- EN AANBOUWKAST

MELAMINE

De fronten en het korpusmateriaal ontstaan door het samenpersen van geïmpregneerde papierlagen met melamineharsen op een basis van MDF of spaanplaat. Onder druk en warmte vindt de onomkeerbare uitharding plaats van de geïmpregneerde lagen en de verbinding met plaatmateriaal.

Het persen resulteert in een kras-, stoot- en slijtvast oppervlak en is optisch bijna naadloos.

Meer productinfo en onderhoudstips: www.alke.be.





Alke.be

| badkamermeubelen

MEER WETEN?
WWW.ALKE.BE

Alke badkamermeubelen
Industrielaan 55 | B-8930 Mene | Belgium
T +32 56 52 13 50 | F +32 56 52 13 51
info@alke.be | www.alke.be

Alke behoudt zich het recht om de collectie te wijzigen in functie van nieuwe ontwikkelingen
Zetfouten voorbehouden - maart 2019