

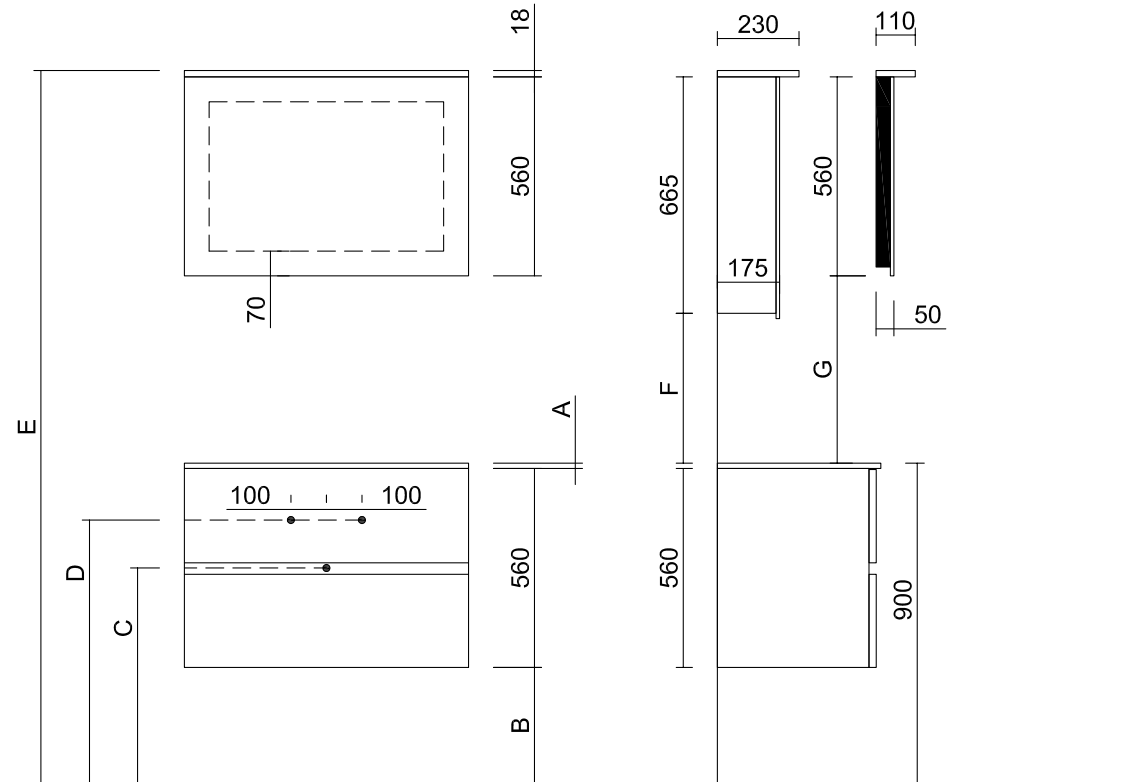


Alkè.be

SQUARE
SPACE LINE
SLIM LINE

INFORMATION TECHNIQUE

DESSIN TECHNIQUE D'INSTALLATION • VUE DE FACE • VUE LATÉRALE

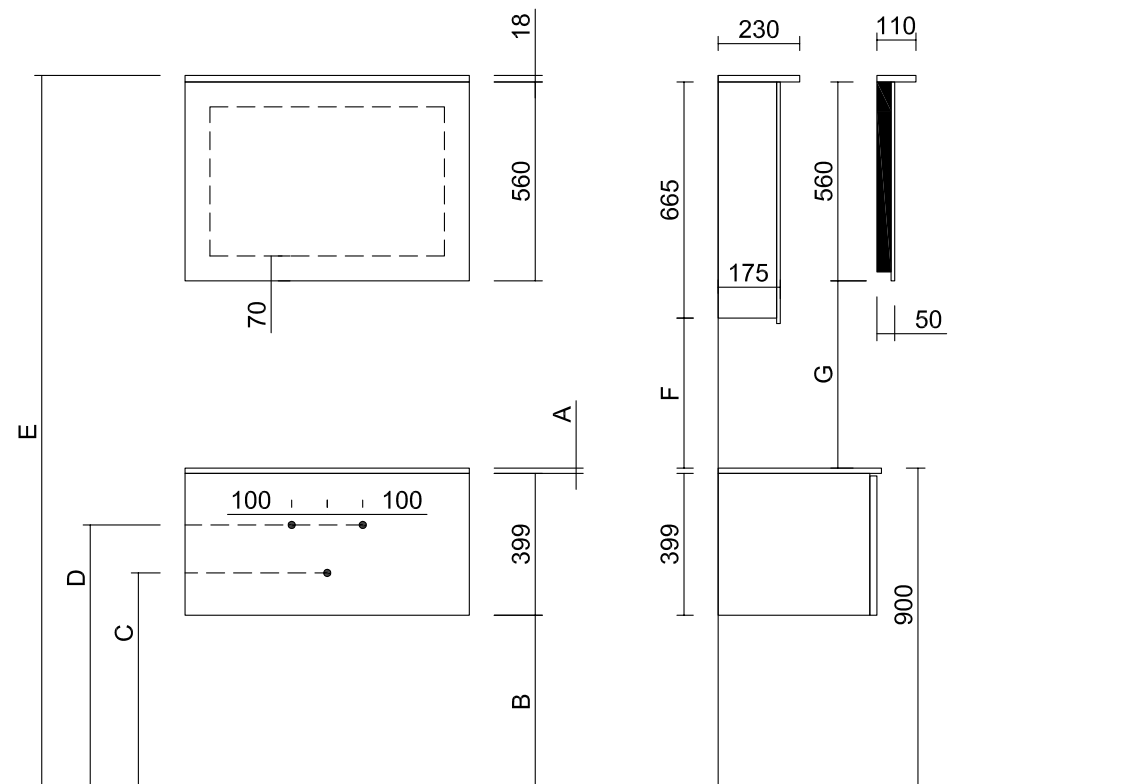


DIMENSIONS • PLAY-IT • SQUARE SPACE LINE

	A	B	C	D	E	F	G
C2	15mm	325mm	605mm	740mm	2005mm	422mm	552mm
C4	50mm	290mm	630mm	715mm	1970mm	387mm	517mm
C5	110mm	230mm	650mm	700mm	1910mm	327mm	457mm
M8 / M8M	15mm	325mm	605mm	740mm	2005mm	422mm	552mm

PLAY-IT • SQUARE SLIM LINE

DESSIN TECHNIQUE D'INSTALLATION • VUE DE FACE • VUE LATÉRALE



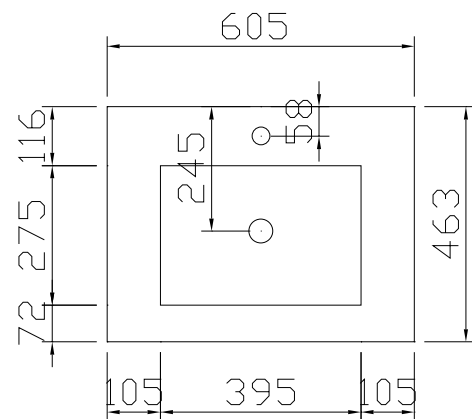
DIMENSIONS • PLAY-IT • SQUARE SLIM LINE

	A	B	C	D	E	F	G
C2	15mm	486mm	650mm	740mm	2005mm	422mm	552mm
C4	50mm	451mm	685mm	715mm	1970mm	387mm	517mm
C5	110mm	486mm	650mm	740mm	2005mm	422mm	552mm
M8 / M8M	15mm	458mm	670mm	740mm	2005mm	422mm	552mm

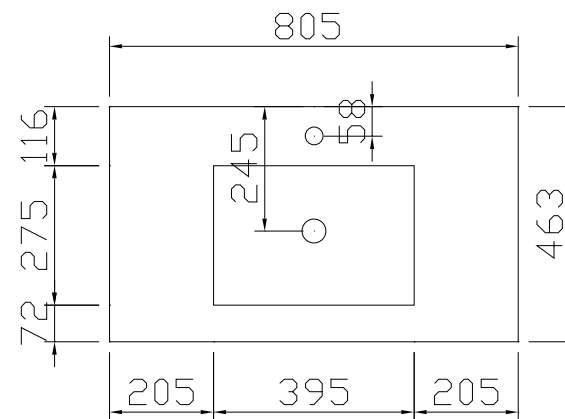
SQUARE SLIM LINE • SPACE LINE

VUE DE DESSUS TABLES-VASQUES • PORCELAINE C2 • 1 VASQUE CENTRAL

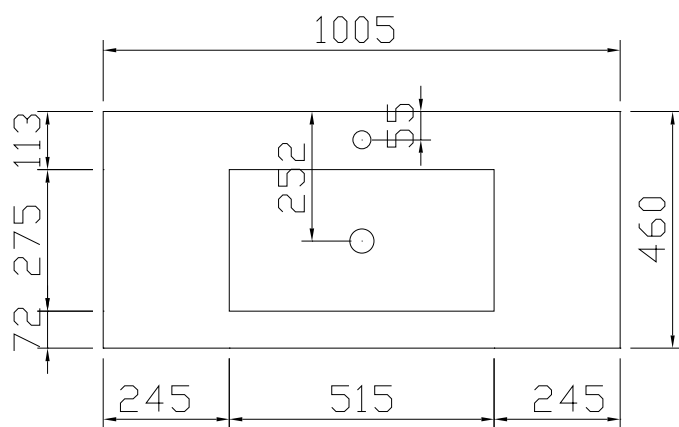
60 • C2



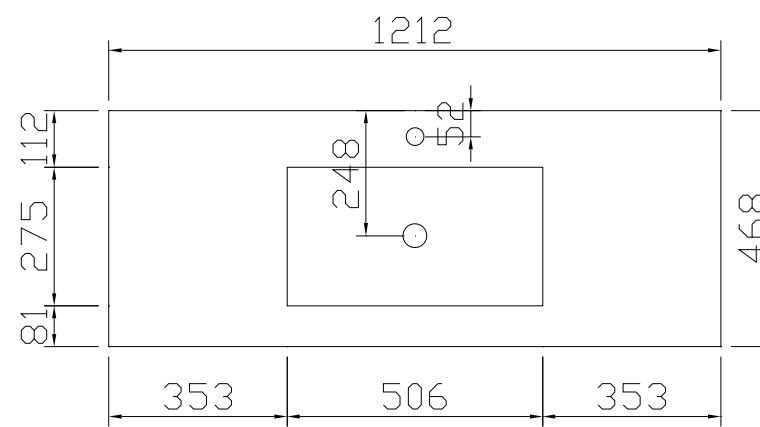
80 • C2



100 • C2



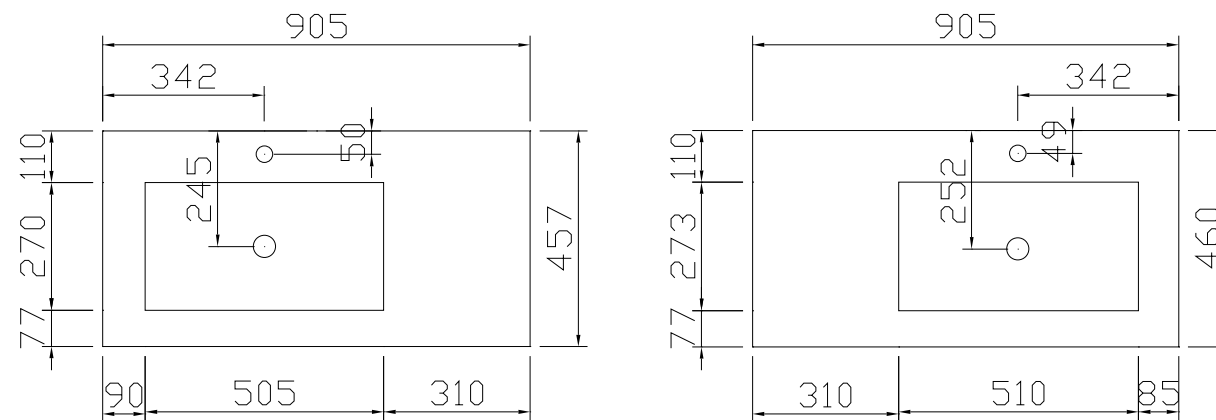
120 • C2



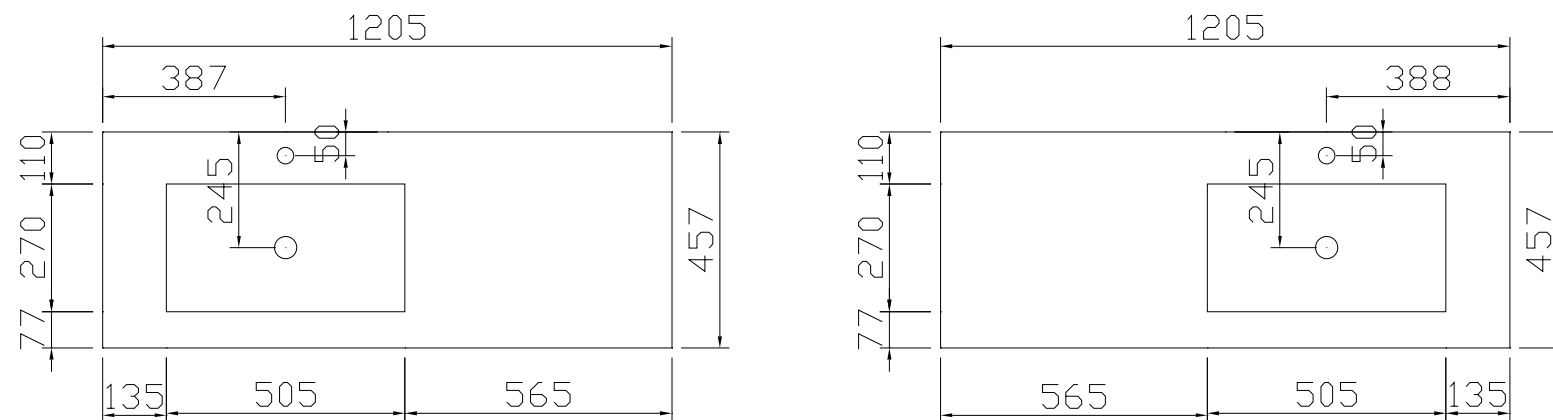
SQUARE SLIM LINE • SPACE LINE

VUE DE DESSUS TABLES-VASQUES • PORCELAINE C2 • 1 VASQUE DÉCENTRAL

90 • C2



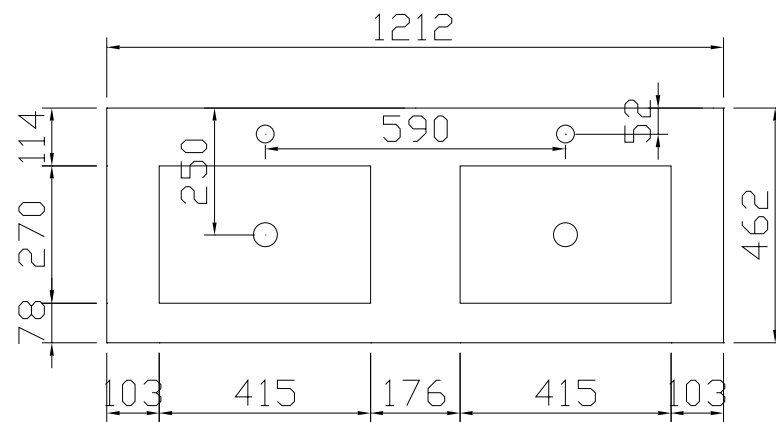
120 • C2



SQUARE SLIM LINE • SPACE LINE

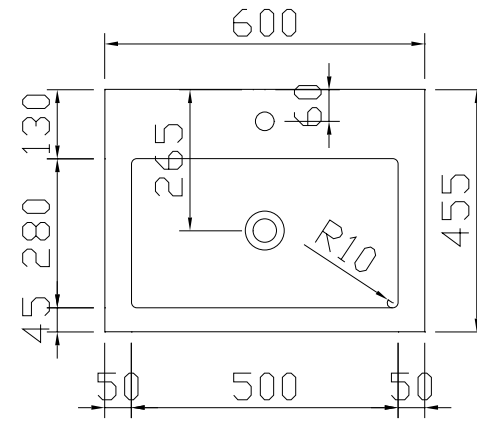
VUE DE DESSUS TABLES-VASQUES • PORCELAINE C2 • 2 VASQUES

120 • C2

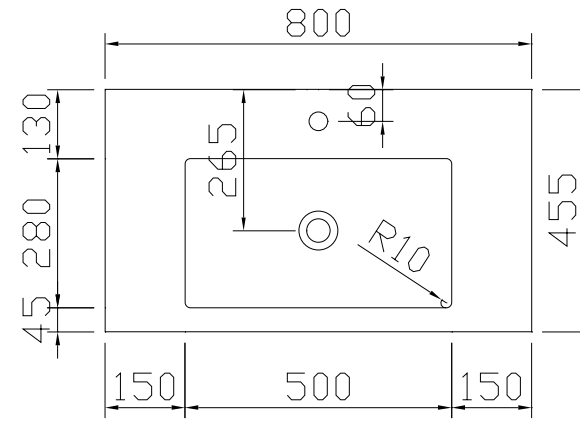


VUE DE DESSUS TABLES-VASQUES • PORCELAINE C4 • 1 VASQUE CENTRAL

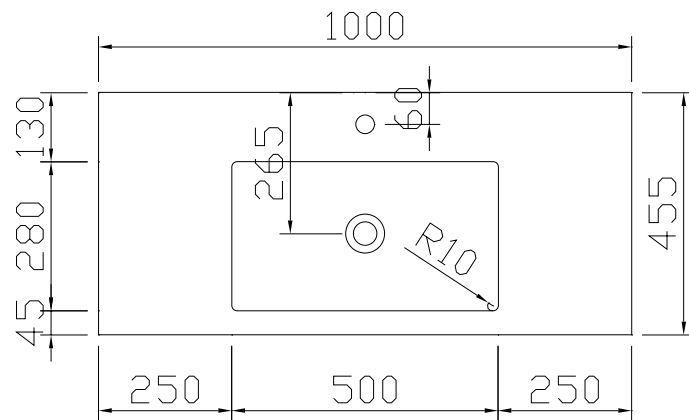
60 • C4



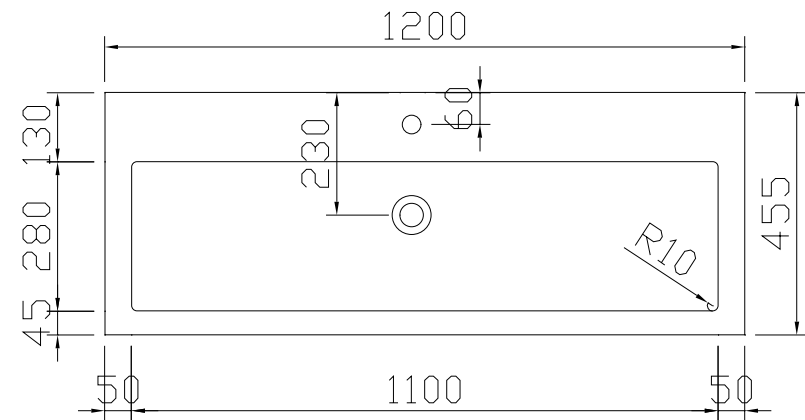
80 • C4



100 • C4



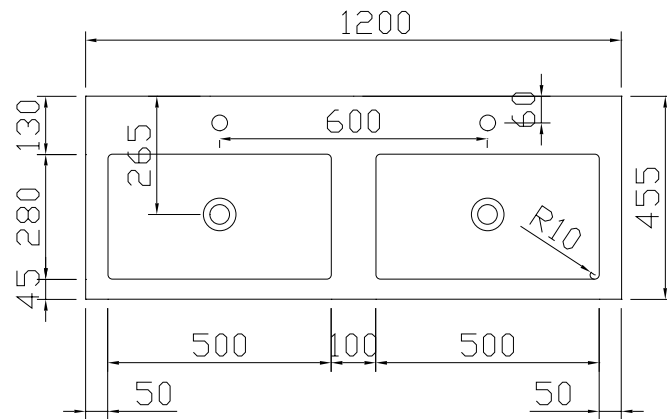
120 • C4



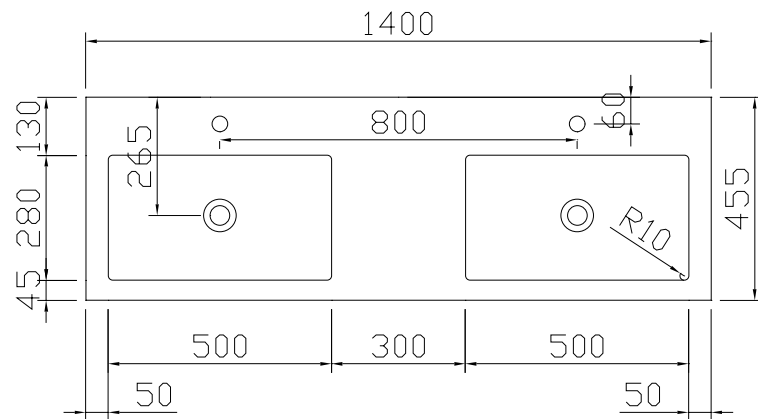
SQUARE SLIM LINE • SPACE LINE

VUE DE DESSUS TABLES-VASQUES • PORCELAINE C4 • 2 VASQUES

120 • C4

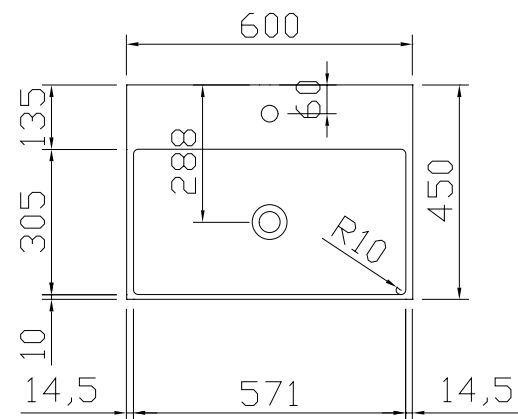


140 • C4

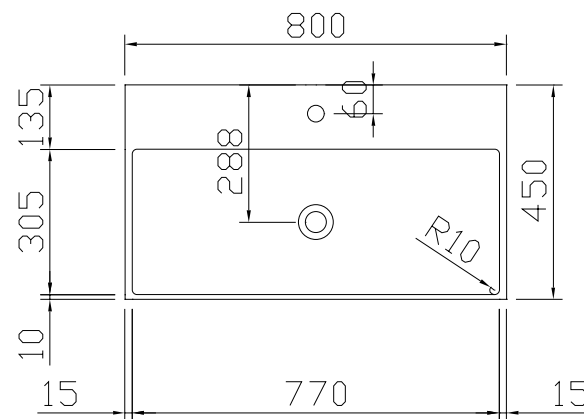


VUE DE DESSUS TABLES-VASQUES • PORCELAINE C5 • 1 VASQUE CENTRAL

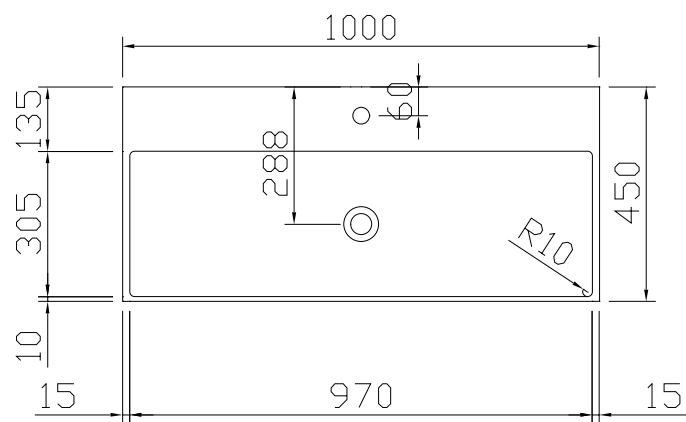
60 • C5



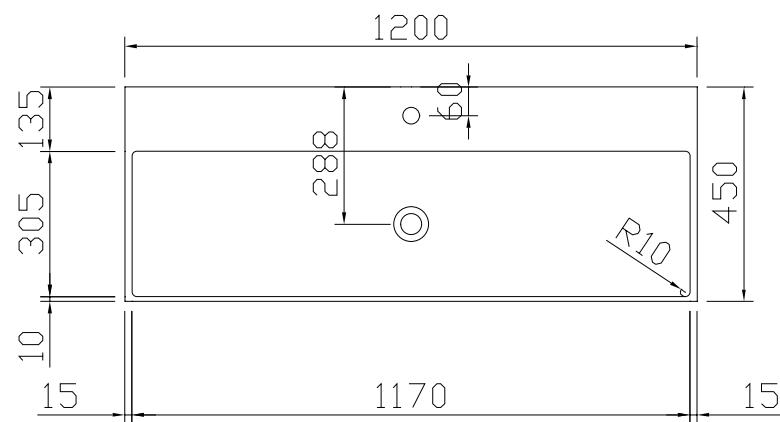
80 • C5



100 • C5



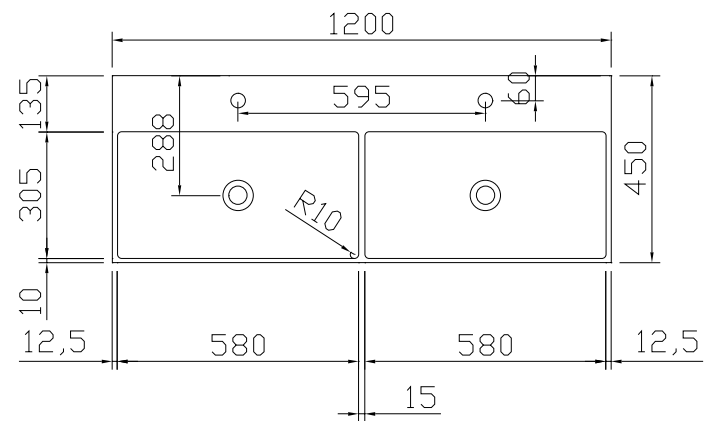
120 • C5



SQUARE SLIM LINE • SPACE LINE

VUE DE DESSUS TABLES-VASQUES • PORCELAINE C5 • 2 VASQUES

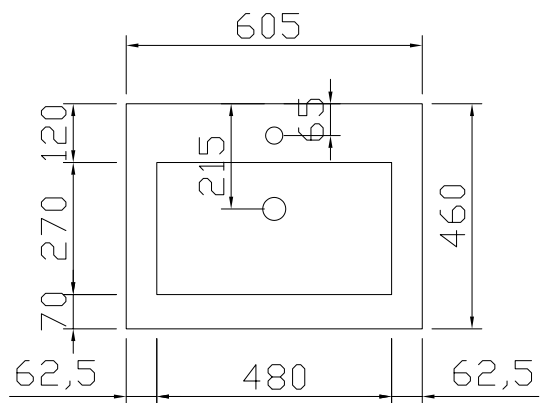
120 • C5



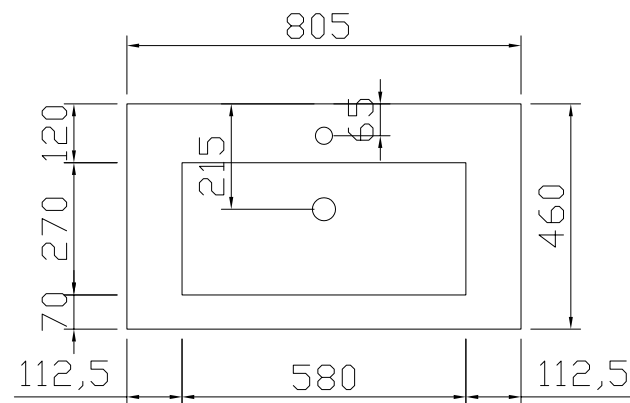
SQUARE SLIM LINE • SPACE LINE

VUE DE DESSUS TABLES-VASQUES • M8 • 1 VASQUE CENTRAL

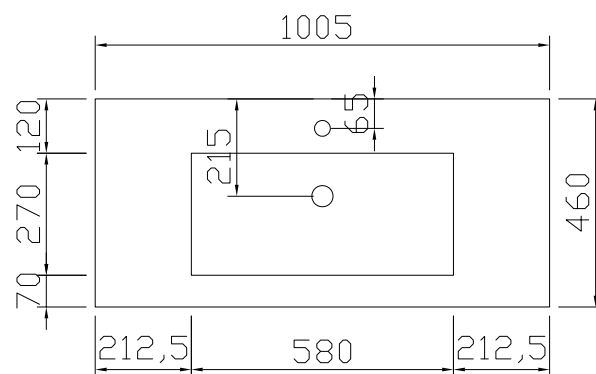
60 • M8



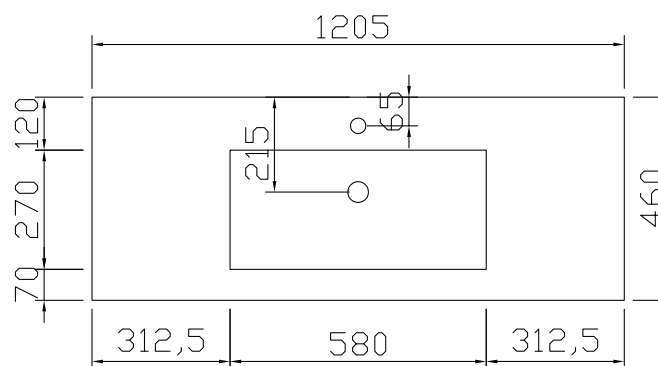
80 • M8



100 • M8



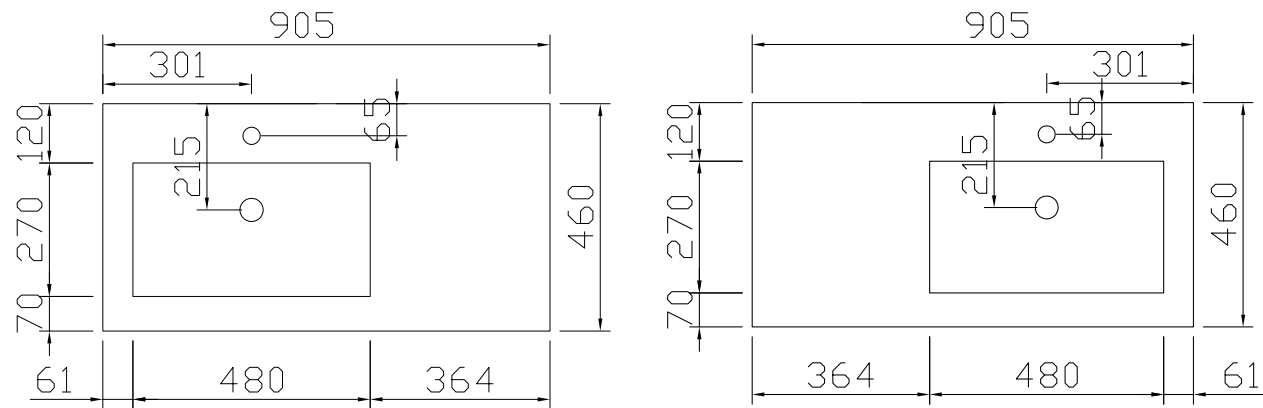
120 • M8



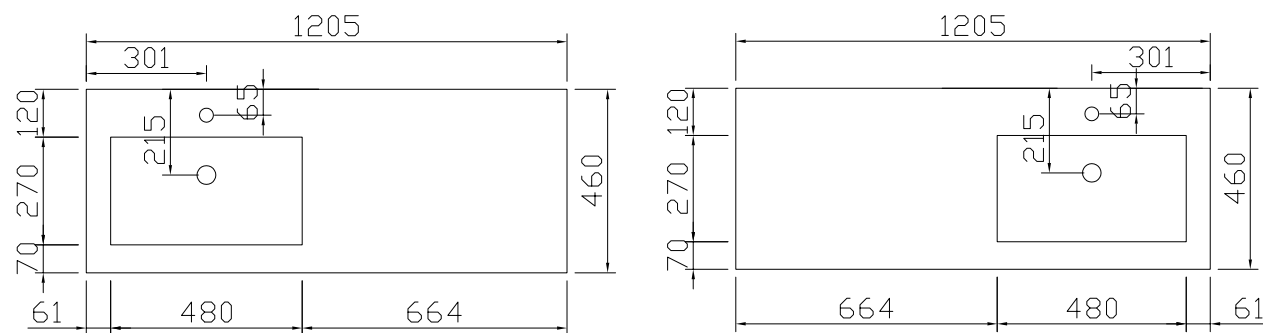
SQUARE SLIM LINE • SPACE LINE

VUE DE DESSUS TABLES-VASQUES • M8 • 1 VASQUE DÉCENTRAL

90 • M8



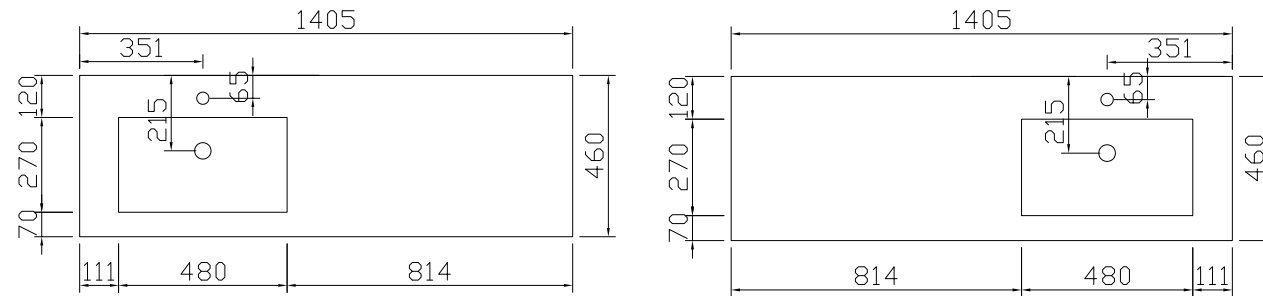
120 • M8



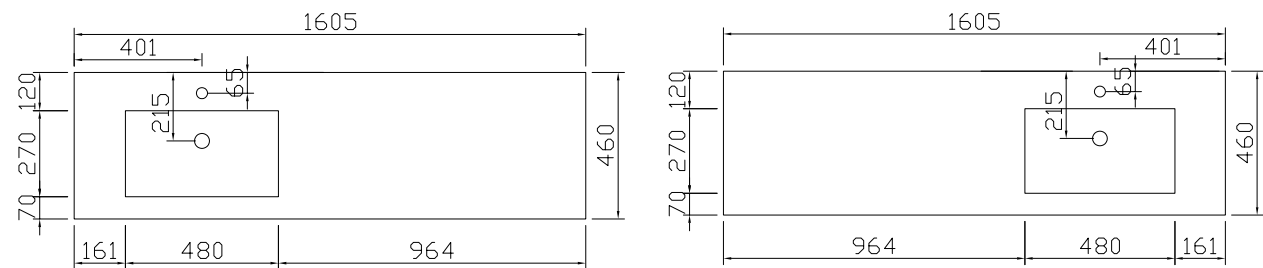
SQUARE SLIM LINE • SPACE LINE

VUE DE DESSUS TABLES-VASQUES • M8 • 1 VASQUE DÉCENTRAL

140 • M8



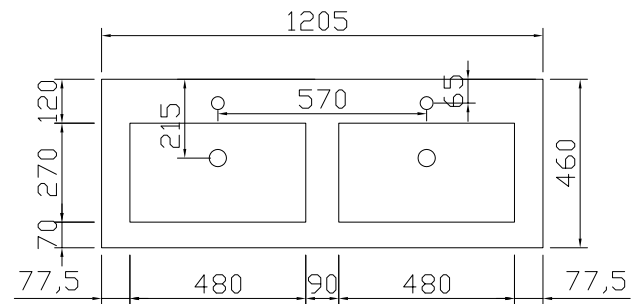
160 • M8



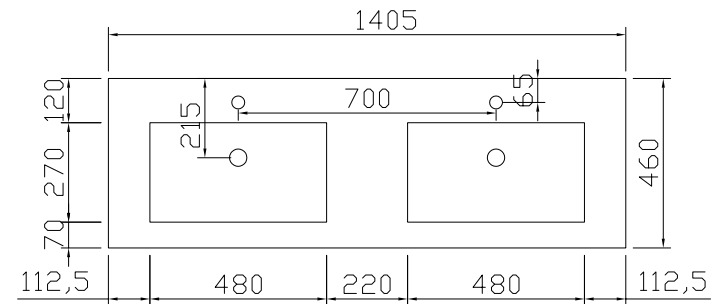
SQUARE SLIM LINE • SPACE LINE

VUE DE DESSUS TABLES-VASQUES • M8 • 2 VASQUES

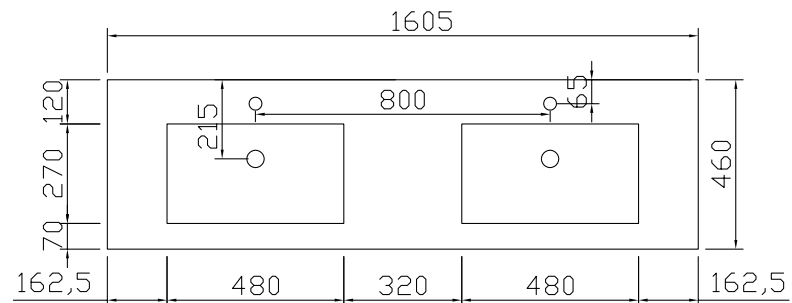
120 • M8



140 • M8



160 • M8



MATERIAUX

TABLE-VASQUE

MARBRE ARTIFICIEL

Le marbre artificiel est un conglomérat à la finition parfaite de minéraux de qualité supérieure, quartz des dolomites et résines de polyester. La couche de surface, un enduit sous forme de gel blanc brillant, protège la vasque contre la lumière du soleil et l'usure. Ce type de vasque est à la fois très hygiénique et simple d'entretien, à l'eau et au savon. Les petites griffes peuvent être enlevées.

Informations sur les produits et conseils d'entretien sur www.alke.be.

TOP SOLID

Le Top Solid est produit de la même manière que le marbre artificiel. La couche finale est cependant constituée d'un enduit sous forme de gel blanc mat. Ce type de vasque présente dès lors des caractéristiques comparables à celles du marbre artificiel sauf que les griffes et les égratignures ne peuvent pas être enlevées.

Informations sur les produits et conseils d'entretien sur www.alke.be.

PORCELAINE

La porcelaine est un produit 100 % naturel à la finition parfaite, composé d'argile céramique surmontée de compositions vitrifiables. La couche supérieure blanc brillant protège la vasque contre un usage intensif. Les vasques en porcelaine ont une longue durée de vie, conservent leur couleur, résistent à la chaleur et aux griffes et sont particulièrement aisées d'entretien. De par la nature du processus de production, les vasques céramiques sont sujettes à de légères tolérances dimensionnelles. L'utilisation de produits agressifs est déconseillée.

Informations sur les produits et conseils d'entretien sur www.alke.be.

SOUS-MEUBLE ET COLONNE

MELAMINE

Le matériau de façade et de corps est le fruit d'une compression de couches de papier imprégnées de résines de mélamine sur une base de MDF ou d'aggloméré. La pression et la chaleur provoquent le durcissement irréversible des couches imprégnées et leur liaison avec le matériau de base.

La compression crée une surface résistante aux griffes, aux coups et à l'usure, visuellement presque impeccable.

Alke.be

| meubles de salle de bain

EN SAVOIR PLUS ?
WWW.ALKE.BE

Alke meubles de salle de bains
Industrielaan 55 | B-8930 Meneen | Belgique
T +32 56 52 13 50 | F +32 56 52 13 51
info@alke.be | www.alke.be

Alke se réserve le droit de modifier la collection en fonction de nouveaux développements
Sous réserve d'erreurs typographiques | Des variations de couleur sont possibles – Mars 2019 - Prix excl. TVA